

PROYECTO DE TRABAJO - 95

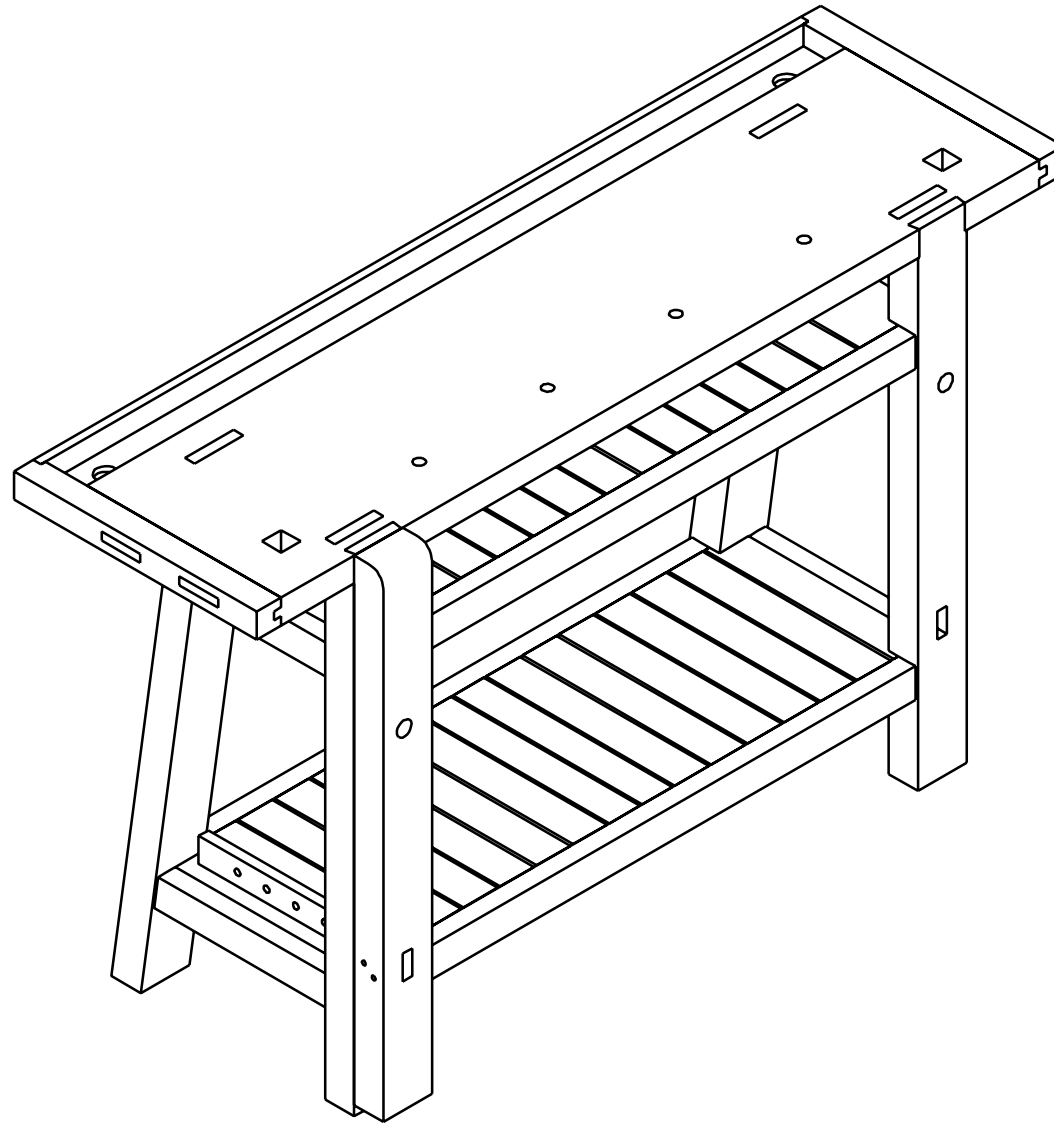
BANCO CARPINTERO EU.2

(Basado en diseño de Enrique Urbano - alumno de 1º del CFGM-2014)



ALUMNO:

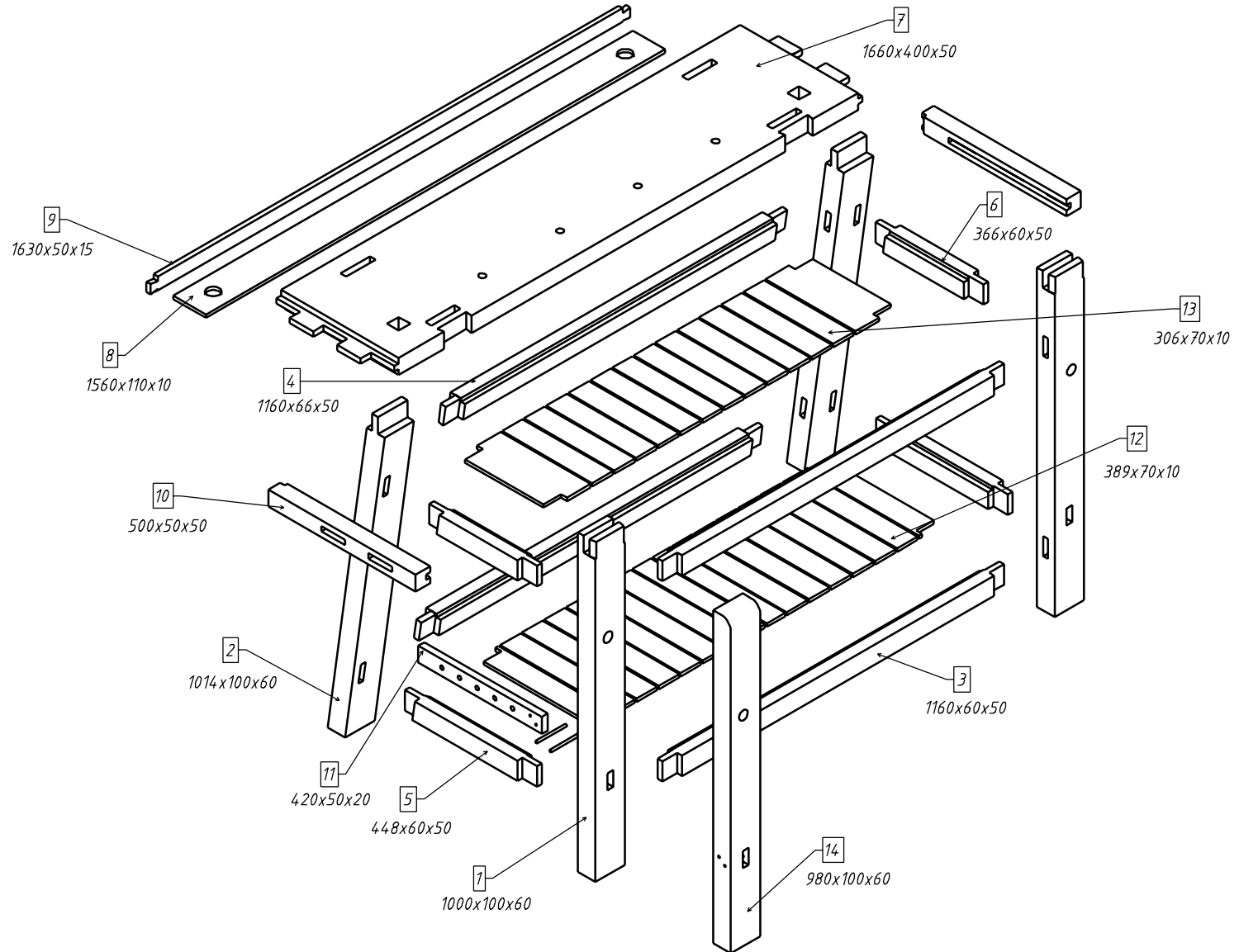
BANCO DE CARPINTERO 2



Acotado en mm

<i>Diseñado por : Fco. Javier Castrillo</i> <i>Dibujado por : Fco. Javier Castrillo</i>	<i>Fecha : 10/abril/2015</i>	<i>Taller de Madera</i>	<i>I.E.S. VIRGEN DE LA PALOMA</i>
<i>Escala</i>	<i>BANCO DE CARPINTERO 2</i> <i>(Basado en diseño de Enrique Urbano / 2014)</i>		<i>Plano Nº 01</i>
			<i>Ejercicio Nº :</i>

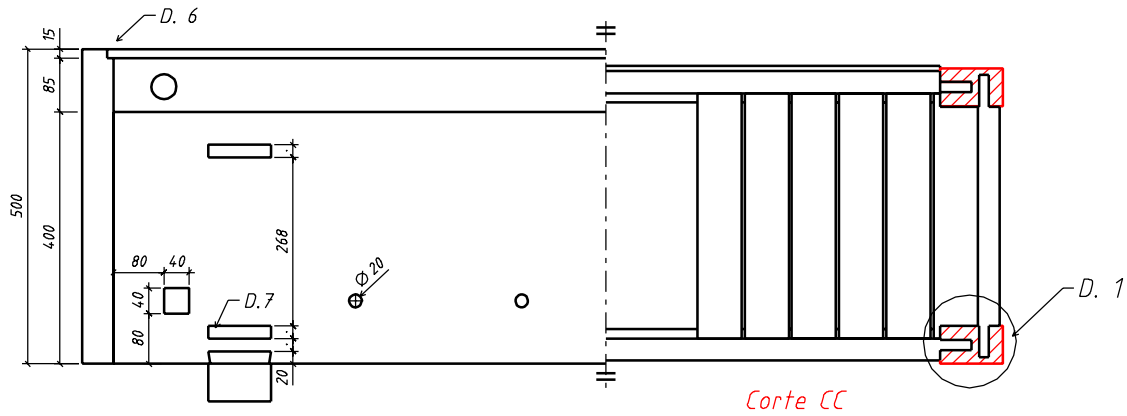
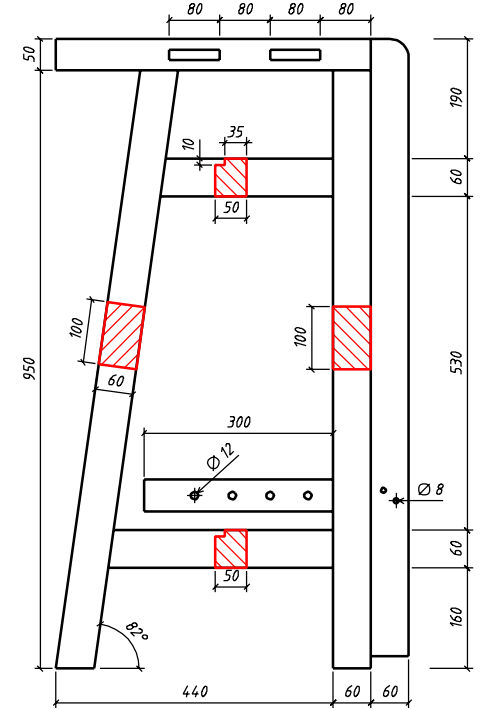
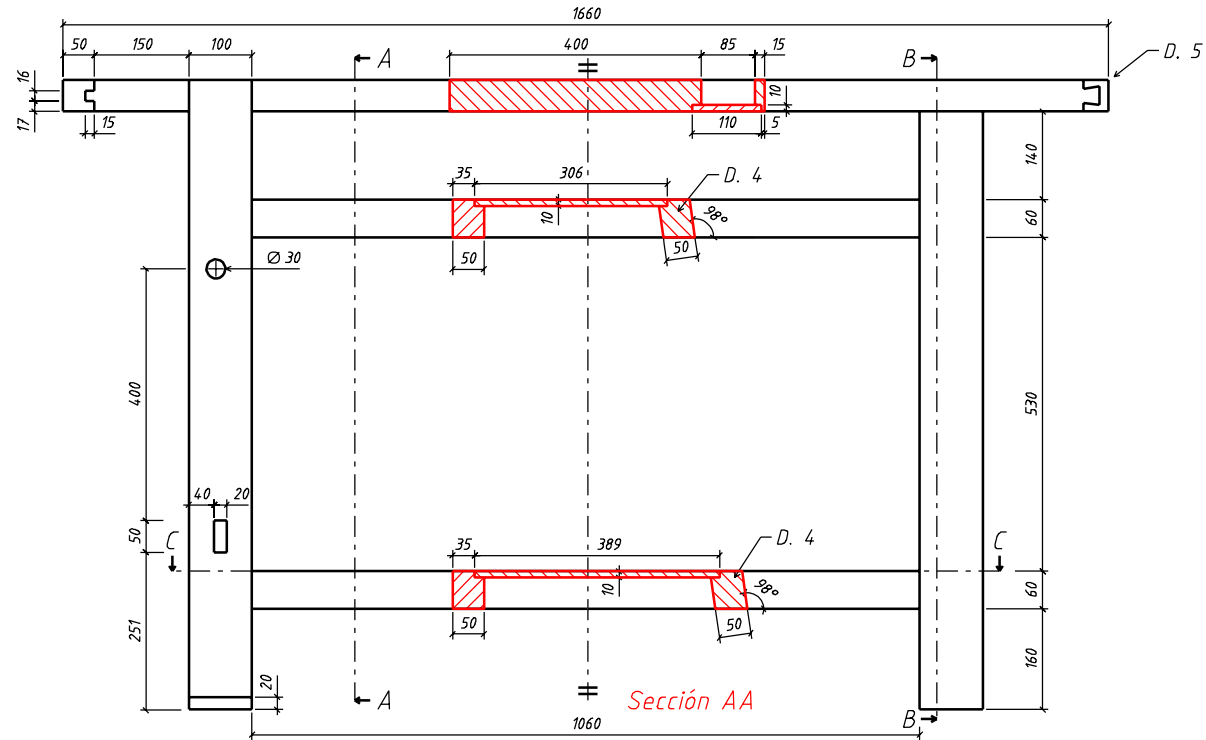
BANCO CARPINTERO 2



Acotado en mm

Diseñado por : Fco. Javier Castrillo Dibujado por : Fco. Javier Castrillo		Fecha : 10/abril/2015	Taller de Madera	I.E.S. VIRGEN DE LA PALOMA
Escala	BANCO CARPINTERO 2			Plano Nº 02
				Ejercicio Nº :

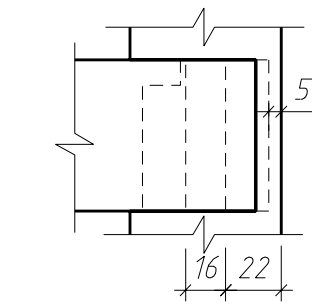
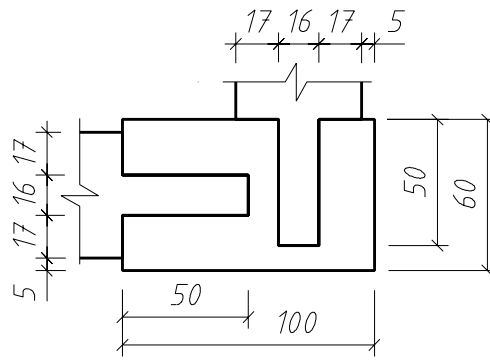
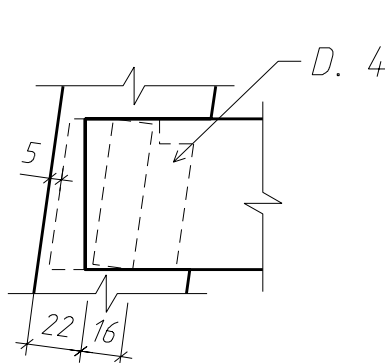
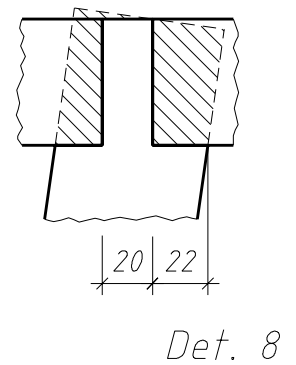
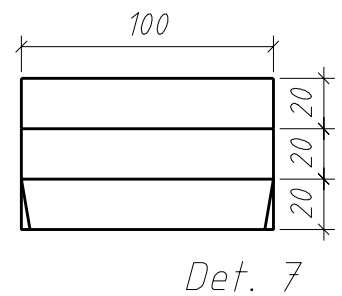
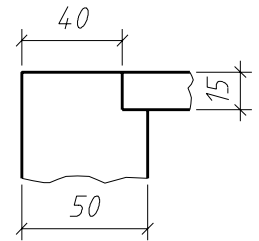
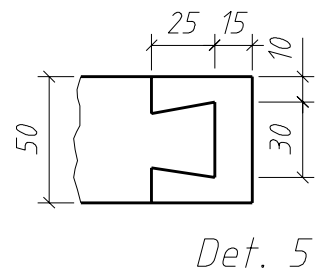
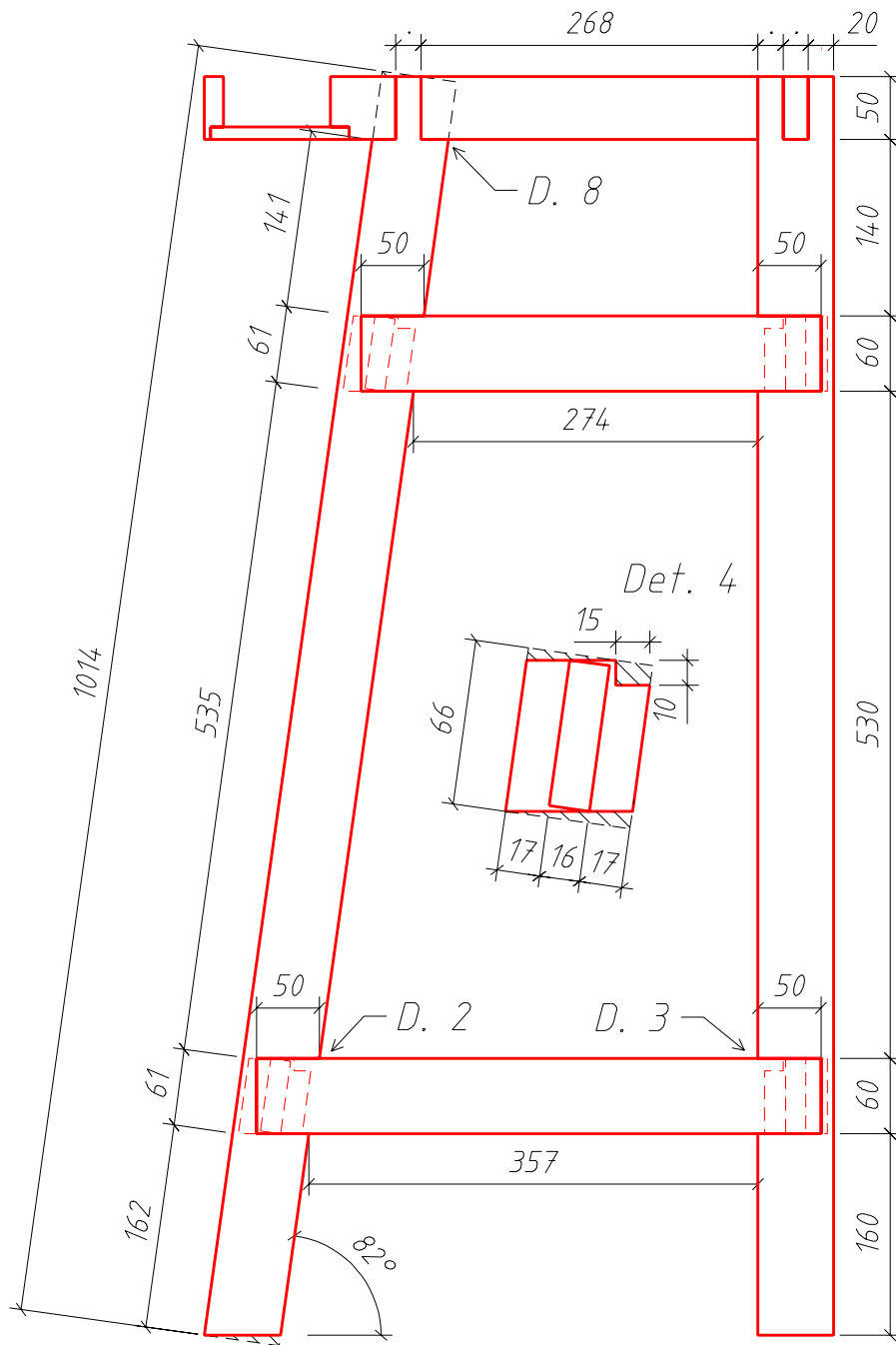
BANCO DE CARPINTERO 2



Acotado en mm

Diseñado por : Fco. Javier Castrillo Dibujado por : Fco. Javier Castrillo	Fecha : 10/abril/2015	Taller de Madera	I.E.S. VIRGEN DE LA PALOMA
Escala	BANCO CARPINTERO 2		Plano Nº 03
			Ejercicio Nº :

BANCO DE CARPINTERO 2



Acotado en mm

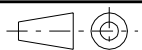
Diseñado por : Fco. Javier Castrillo
Dibujado por : Fco. Javier Castrillo

Fecha : 03/febrero/2016

Taller de Madera

I.E.S. VIRGEN DE LA PALOMA

Escala



BANCO CARPINTERO 2

Plano Nº 04

Ejercicio Nº :

HOJA DE CONTROL DE MATERIALES: DESPIECE - VOLUMEN - SUPERFICIE - COSTE

PROYECTO DE TRABAJO:

ALUMNO:

Nº	DENOMINACIÓN	UDS.	Largo	Ancho	Grueso	Espigas	Material	Volumen mm ³	Superficie mm ²	Total Neto		Desperdicio		TOTAL BRUTO		PRECIO IVA incl m ³ / m ²	COSTE
										m ³	m ²	m ³	m ²	m ³	m ²		
												30%	15%				
1																	
2																	
3																	
4																	
5																	
6																	
7																	
8																	
9																	
10																	
11																	
12																	
13																	
14																	
15																	
16																	
17																	
18																	
19																	
20																	
21																	
22																	
23																	
24																	
25																	
TOTALES																	

HOJA DE CONTROL: PROCESO DE PRODUCCIÓN

PROYECTO DE TRABAJO:

Alumno:

Día / Mes	Horas		Máquinas utilizadas	Actividad en Banco	Actividad en Máquinas
	Mano de Obra	Máquinas			