

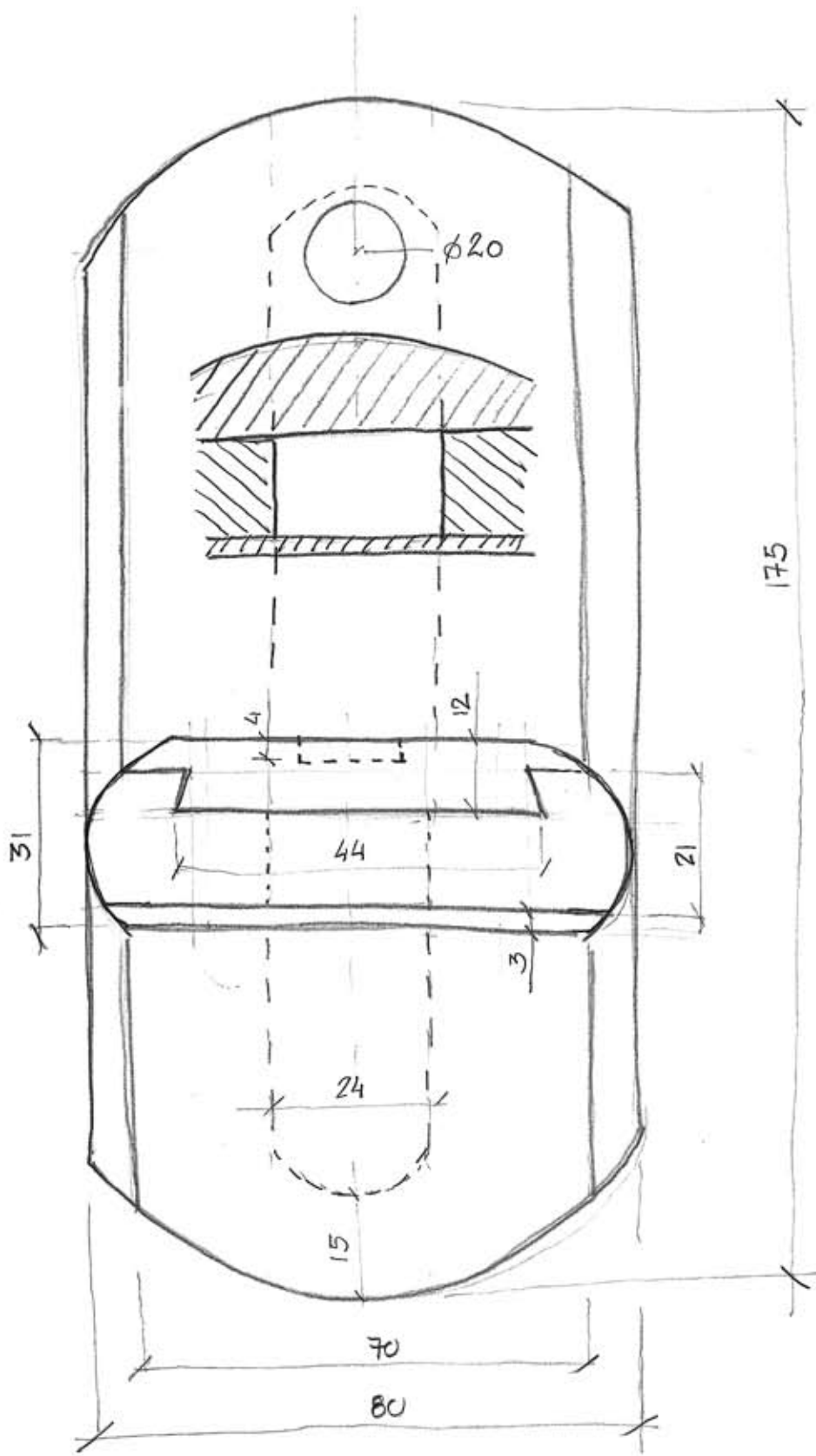
PROYECTO DE TRABAJO - 89

CAJA PORTALÁPICES - CM2

(Diseño original de Fco. J. Castrillo - 2014)



ALUMNO:



Material - MANGUE.
 SUPERL.
 REPLE.
 Acabado - Aceite.

CAJA FORTALAPICES CM/2
 Diseño F. Javier Castillo

HOJA DE CONTROL DE MATERIALES: DESPIECE - VOLUMEN - SUPERFICIE - COSTE

PROYECTO DE TRABAJO:

ALUMNO:

Nº	DENOMINACIÓN	UDS.	Largo	Ancho	Grueso	Espigas	Material	Volumen mm ³	Superficie mm ²	Total Neto		Desperdicio		TOTAL BRUTO		PRECIO IVA incl m ³ /m ²	COSTE
										m ³	m ²	m ³	m ²	m ³	m ²		
												30%	15%				
1																	
2																	
3																	
4																	
5																	
6																	
7																	
8																	
9																	
10																	
11																	
12																	
13																	
14																	
15																	
16																	
17																	
18																	
19																	
20																	
21																	
22																	
23																	
24																	
25																	
TOTALES																	

