

PROYECTO DE TRABAJO - 78

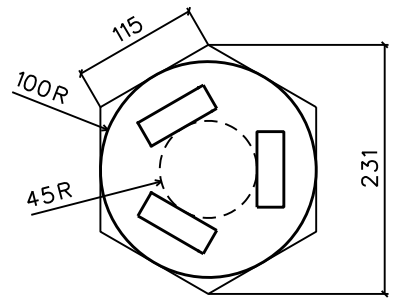
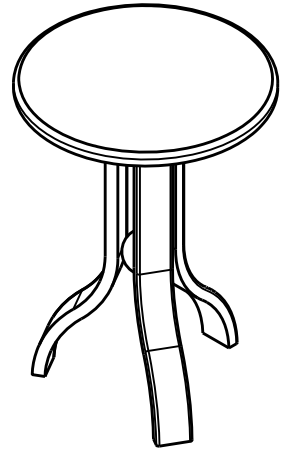
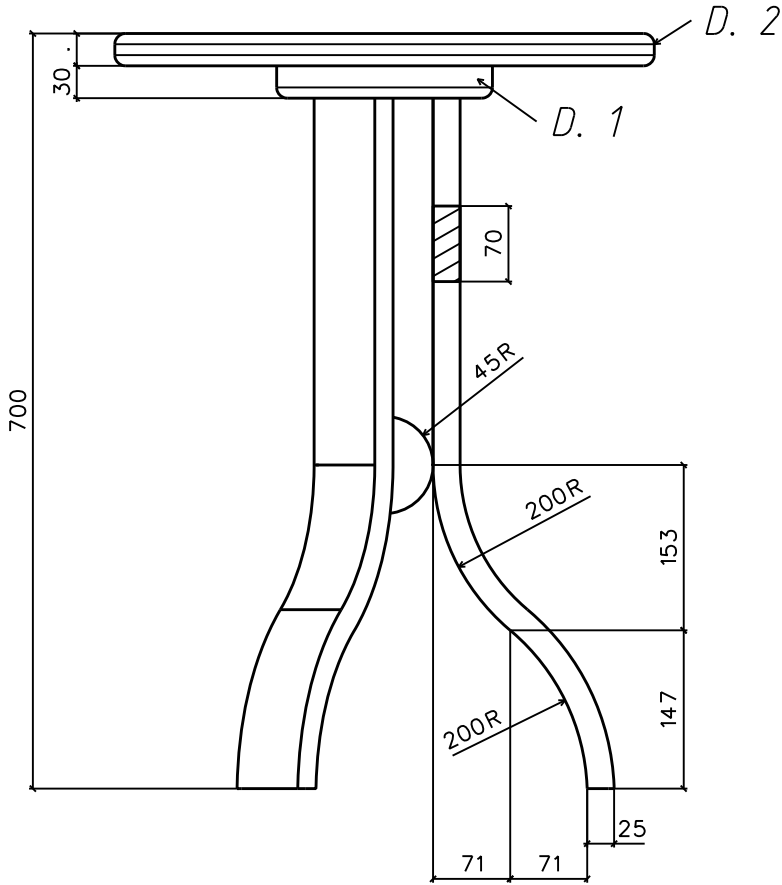
MESA AUXILIAR AJ-DD

(Basado en un diseño original de...)

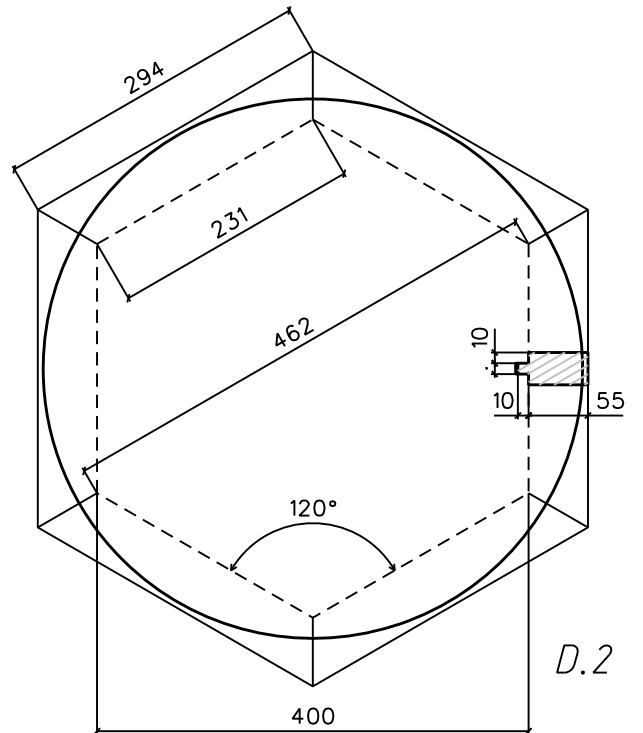
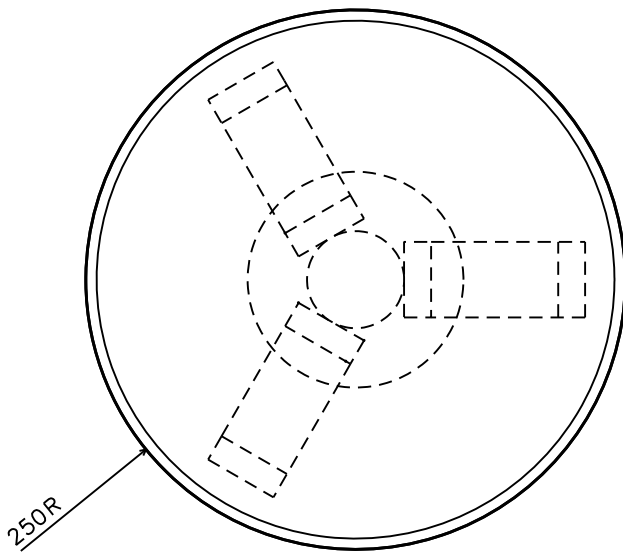


ALUMNO:

MESA AUXILIAR DE TRES PATAS - A.J. & D.D. -



D.1



D.2

Acotado en mm.

| | | | |
|--|--|------------------|----------------------------|
| Diseñado por : Fco. Javier Castrillo Dibujado por : Fco. Javier Castrillo | Fecha : 01 - 09 - 04 | Taller de Madera | I.E.S. VIRGEN DE LA PALOMA |
| Escala 1:7 | MESA AUXILIAR DE TRES PATAS - A.J. & D.D. - Basado en diseño de AD & DD | | Ejercicio Nº : |
| | | | |

HOJA DE CONTROL DE MATERIALES: DESPIECE - VOLUMEN - SUPERFICIE - COSTE

PROYECTO DE TRABAJO:

ALUMNO:

| Nº | DENOMINACIÓN | UDS. | Largo | Ancho | Grueso | Espigas | Material | Volumen mm ³ | Superficie mm ² | Total Neto | | Desperdicio | | TOTAL BRUTO | | PRECIO IVA incl m ³ / m ² | COSTE |
|----------------|--------------|------|-------|-------|--------|---------|----------|----------------------------|-------------------------------|----------------|----------------|----------------|----------------|----------------|----------------|---|-------|
| | | | | | | | | | | m ³ | m ² | m ³ | m ² | m ³ | m ² | | |
| | | | | | | | | | | | | | | | | | |
| 1 | | | | | | | | | | | | | | | | | |
| 2 | | | | | | | | | | | | | | | | | |
| 3 | | | | | | | | | | | | | | | | | |
| 4 | | | | | | | | | | | | | | | | | |
| 5 | | | | | | | | | | | | | | | | | |
| 6 | | | | | | | | | | | | | | | | | |
| 7 | | | | | | | | | | | | | | | | | |
| 8 | | | | | | | | | | | | | | | | | |
| 9 | | | | | | | | | | | | | | | | | |
| 10 | | | | | | | | | | | | | | | | | |
| 11 | | | | | | | | | | | | | | | | | |
| 12 | | | | | | | | | | | | | | | | | |
| 13 | | | | | | | | | | | | | | | | | |
| 14 | | | | | | | | | | | | | | | | | |
| 15 | | | | | | | | | | | | | | | | | |
| 16 | | | | | | | | | | | | | | | | | |
| 17 | | | | | | | | | | | | | | | | | |
| 18 | | | | | | | | | | | | | | | | | |
| 19 | | | | | | | | | | | | | | | | | |
| 20 | | | | | | | | | | | | | | | | | |
| 21 | | | | | | | | | | | | | | | | | |
| 22 | | | | | | | | | | | | | | | | | |
| 23 | | | | | | | | | | | | | | | | | |
| 24 | | | | | | | | | | | | | | | | | |
| 25 | | | | | | | | | | | | | | | | | |
| TOTALES | | | | | | | | | | | | | | | | | |

