

PROYECTO DE TRABAJO - 76

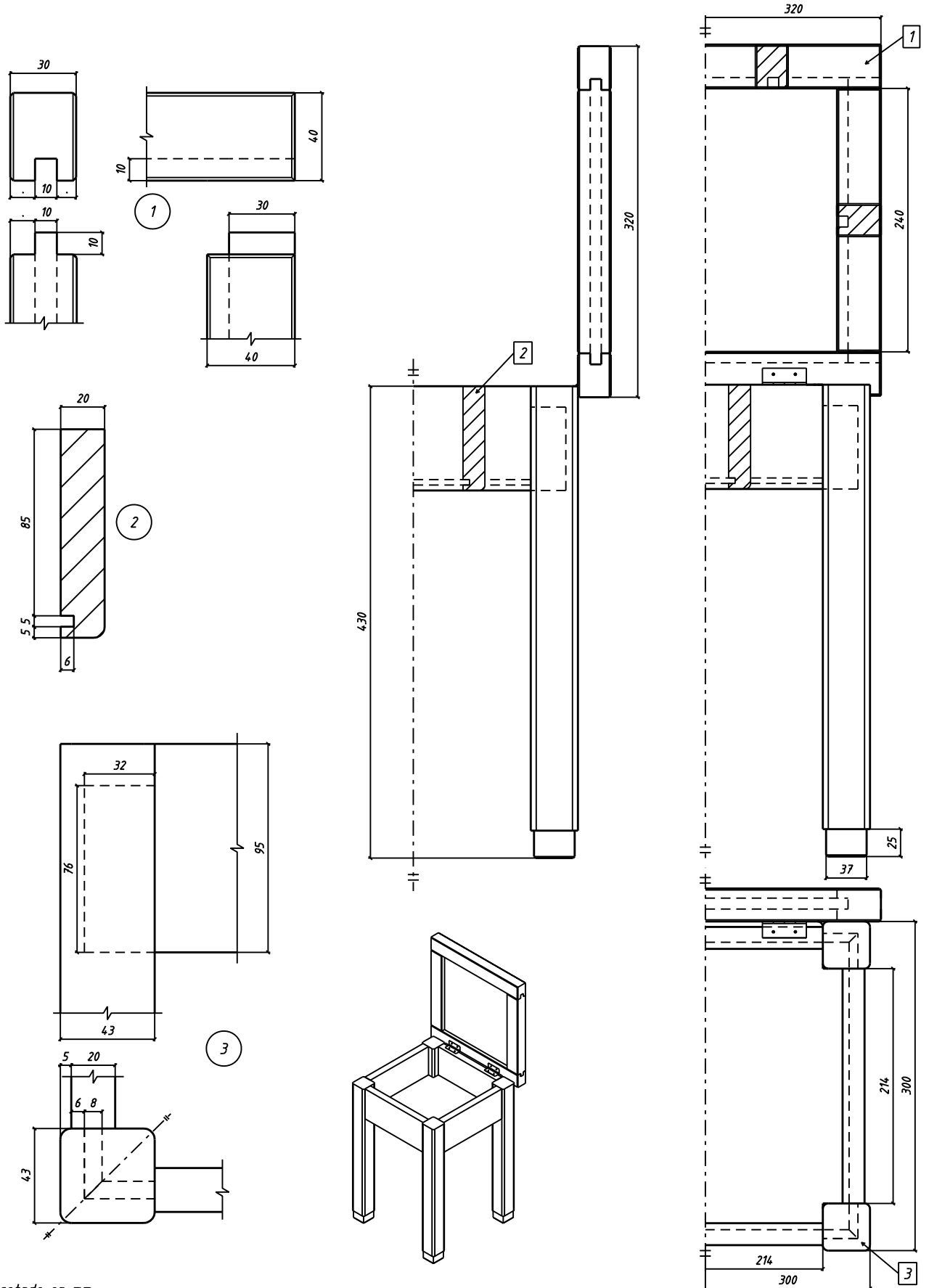
TABURETE CON TAPA CJ

(Basado en diseño original de C. Hazard-J. Barette)



ALUMNO:

TABURETE CON TAPA



Acotado en mm.

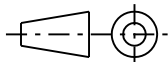
Diseñado por : C. Hazard-J. Barette
Dibujado por : Fco. Javier Castrillo

Fecha : 10 - 01 - 03

Taller de Madera

I.E.S. VIRGEN DE LA PALOMA

Escala 1 : 5
1 : 2,5



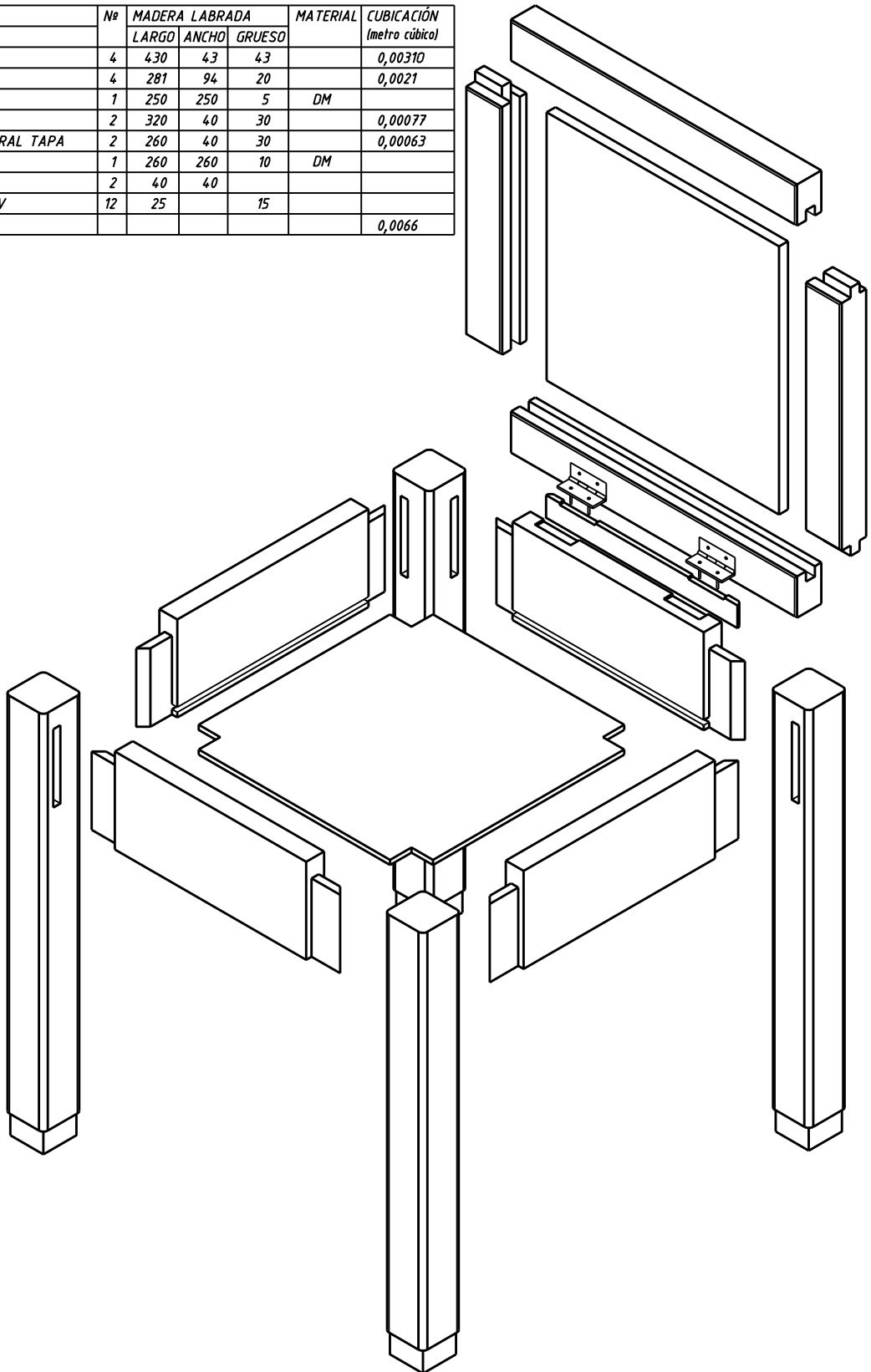
TABURETE CON TAPA

Iniciación Profesional

Ejercicio Nº :

TABURETE CON TAPA

DESPIECE	Nº	MADERA LABRADA			MATERIAL	CUBICACIÓN (metro cúbico)
		LARGO	ANCHO	GRUESO		
PATA	4	430	43	43		0,00310
TRAVESAÑO	4	281	94	20		0,0021
FONDO	1	250	250	5	DM	
TRAVESAÑO TAPA	2	320	40	30		0,00077
TRAVESAÑO LATERAL TAPA	2	260	40	30		0,00063
FONDO TAPA	1	260	260	10	DM	
BISAGRA	2	40	40			
TORNILLO POZIDRIV	12	25		15		
TOTAL						0,0066



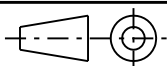
Diseñado por : C. Hazard-J. Barette
Dibujado por : Fco. Javier Castrillo

Fecha : 10 - 01 - 03

Taller de Madera

I.E.S. VIRGEN DE LA PALOMA

Escala



TABURETE CON TAPA

Iniciación Profesional

Ejercicio Nº :

HOJA DE CONTROL DE MATERIALES: DESPIECE - VOLUMEN - SUPERFICIE - COSTE

PROYECTO DE TRABAJO:

ALUMNO:

Nº	DENOMINACIÓN	UDS.	Largo	Ancho	Grueso	Espigas	Material	Volumen mm ³	Superficie mm ²	Total Neto		Desperdicio		TOTAL BRUTO		PRECIO IVA incl m ³ / m ²	COSTE
										m ³	m ²	m ³	m ²	m ³	m ²		
												30%	15%				
1																	
2																	
3																	
4																	
5																	
6																	
7																	
8																	
9																	
10																	
11																	
12																	
13																	
14																	
15																	
16																	
17																	
18																	
19																	
20																	
21																	
22																	
23																	
24																	
25																	
TOTALES																	

HOJA DE CONTROL: PROCESO DE PRODUCCIÓN

PROYECTO DE TRABAJO:

Alumno:

Día / Mes	Horas		Máquinas utilizadas	Actividad en Banco	Actividad en Máquinas
	Mano de Obra	Máquinas			