

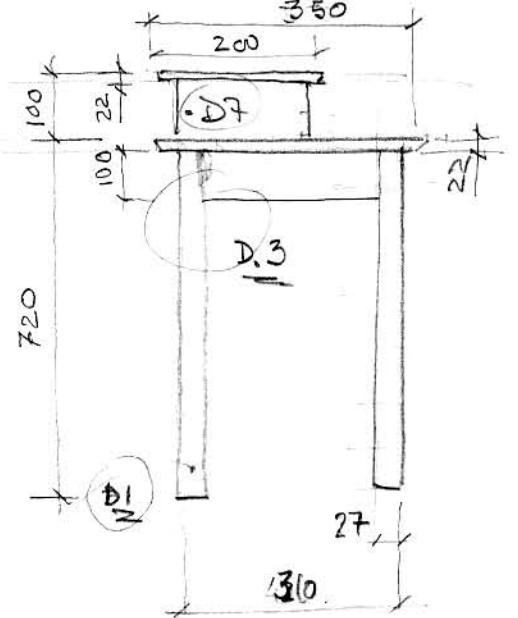
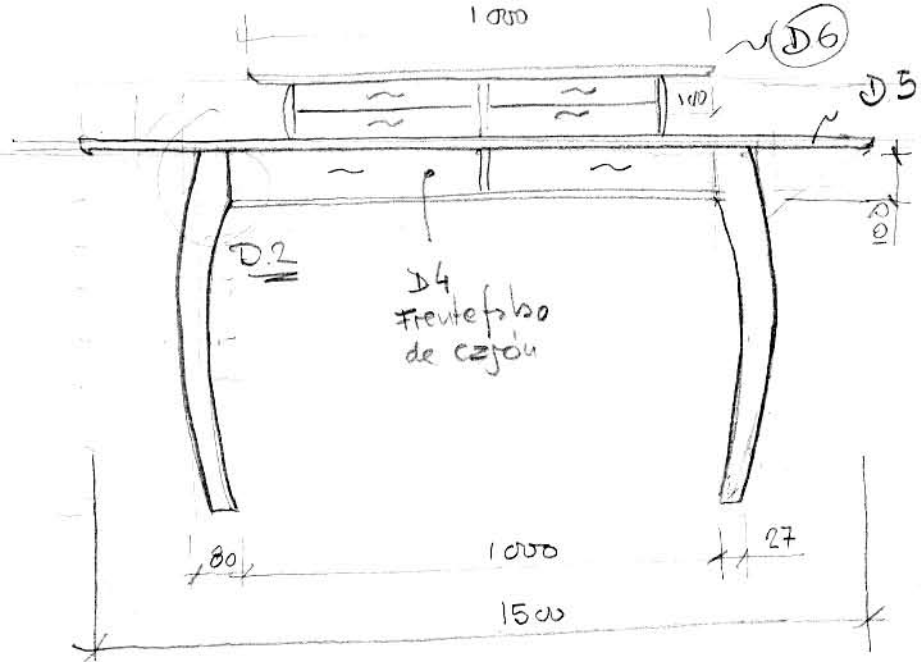
PROYECTO DE TRABAJO - 70

ESCRITORIO "DRAGÓNFLY"

(Basado en el diseño original de...)

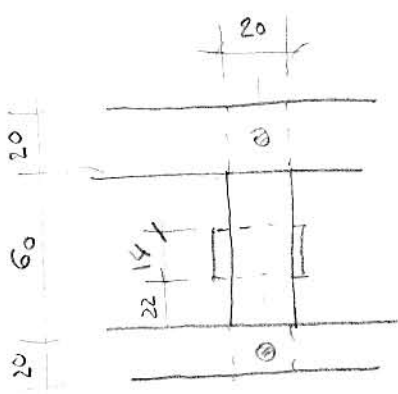
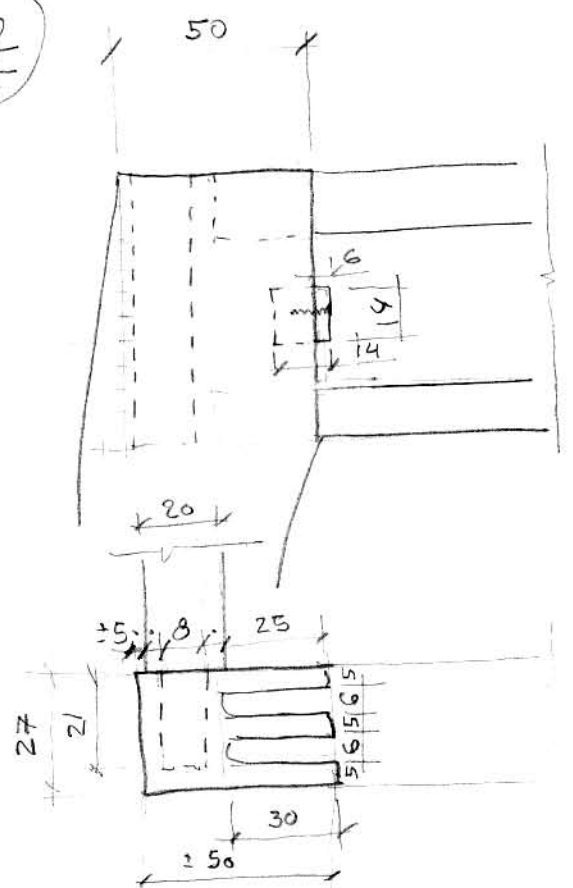


ALUMNO:



D.1 - Alternativa.
 sobre curvatura
 - Profundidad 500
 tapa.

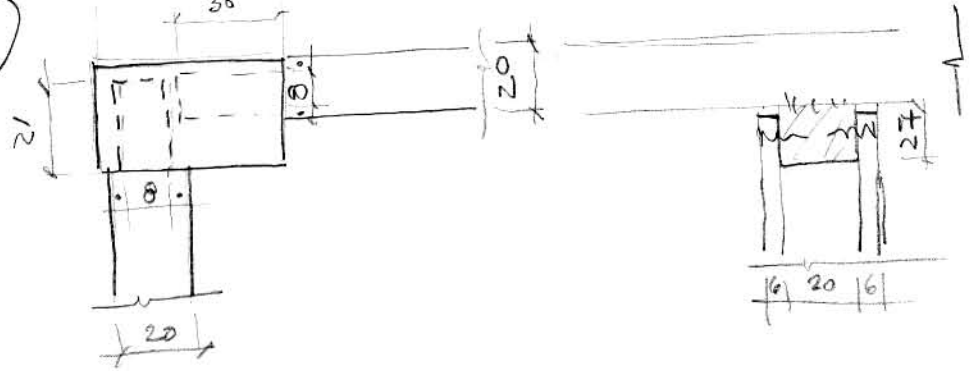
D.2



D.4
 Cuerpo cajón
 - a C. M. h. u. s.
 - Costados con
 canal para
 guía cajón
 14x4

D.5
 TABLERO HOJA
 Cabeceado
 Unión a cuerpo
 con "llaves"
 Alternativa -
 encolado con
 clavijas $\phi 8$

D.3

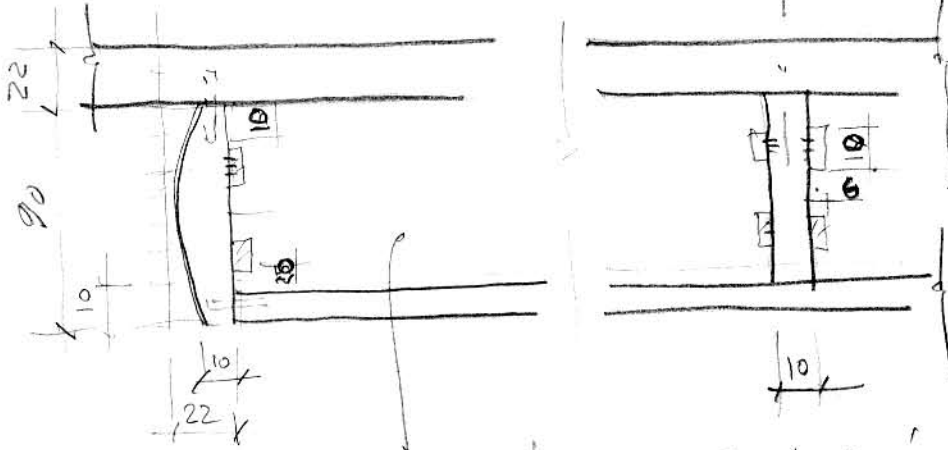


C.R. 33

ESCRITORIO -
 'DRAGONFLY'

D.6

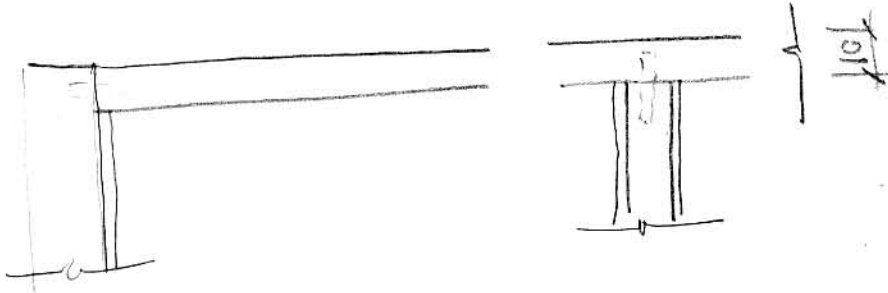
800



cuerpo capón
 - Unión a C.M.H.W.
 - Contrados -
 Canal 10x4.

Frente Capón
 Salvo -

D.7



HOJA DE CONTROL DE MATERIALES: DESPIECE - VOLUMEN - SUPERFICIE - COSTE

PROYECTO DE TRABAJO:

ALUMNO:

Nº	DENOMINACIÓN	UDS.	Largo	Ancho	Grueso	Espigas	Material	Volumen mm ³	Superficie mm ²	Total Neto		Desperdicio		TOTAL BRUTO		PRECIO IVA incl m ³ /m ²	COSTE
										m ³	m ²	m ³	m ²	m ³	m ²		
												30%	15%				
1																	
2																	
3																	
4																	
5																	
6																	
7																	
8																	
9																	
10																	
11																	
12																	
13																	
14																	
15																	
16																	
17																	
18																	
19																	
20																	
21																	
22																	
23																	
24																	
25																	
TOTALES																	

HOJA DE CONTROL: PROCESO DE PRODUCCIÓN

PROYECTO DE TRABAJO:

Alumno:

Día / Mes	Horas		Máquinas utilizadas	Actividad en Banco	Actividad en Máquinas
	Mano de Obra	Máquinas			