

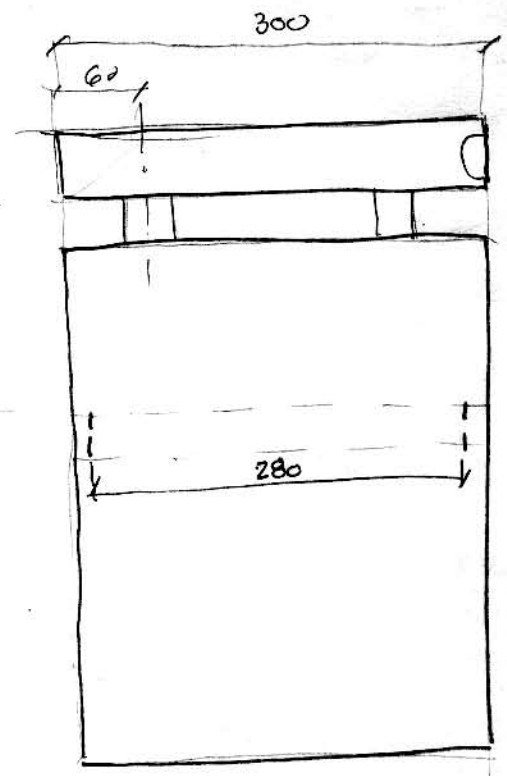
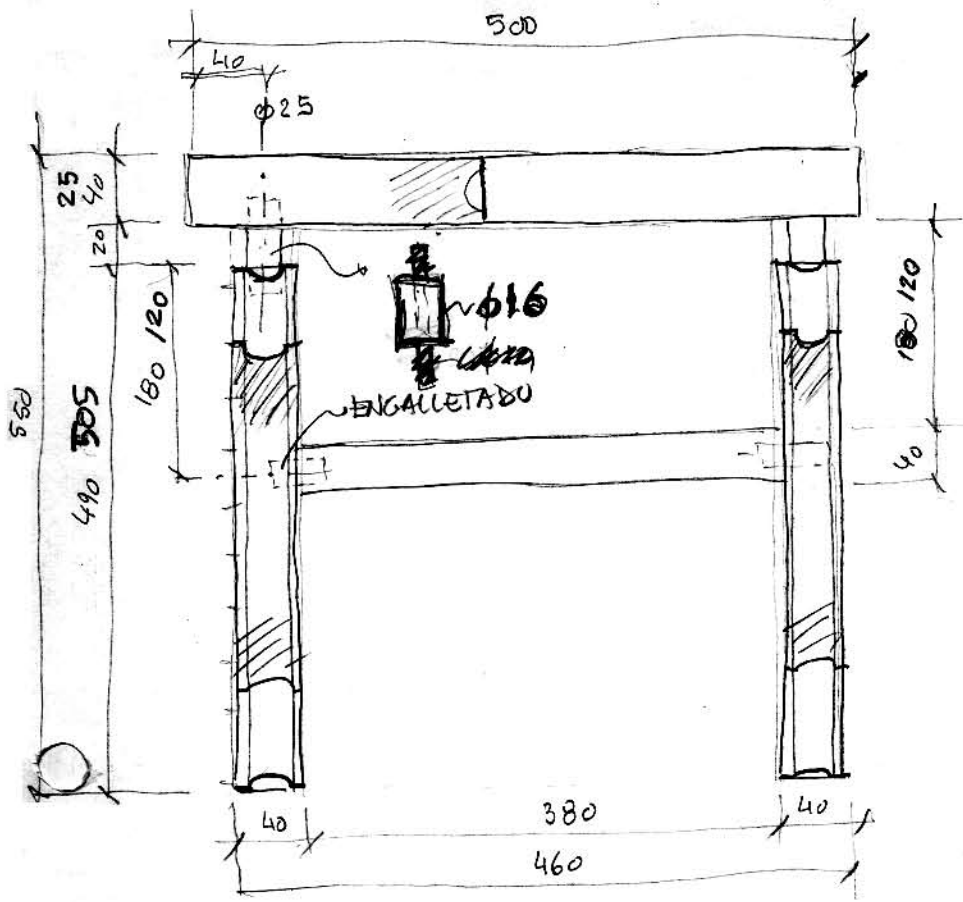
PROYECTO DE TRABAJO - 60

MESA AUXILIAR T.W.

(Basado en el diseño original de Toby Winteringham)

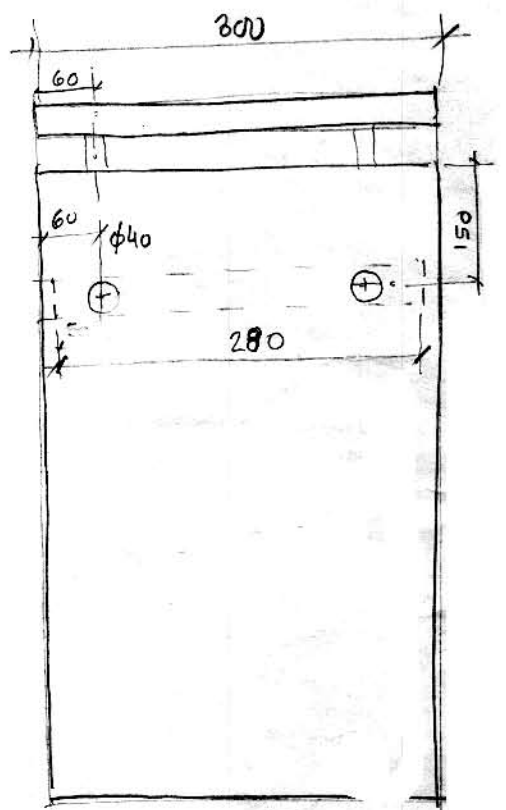
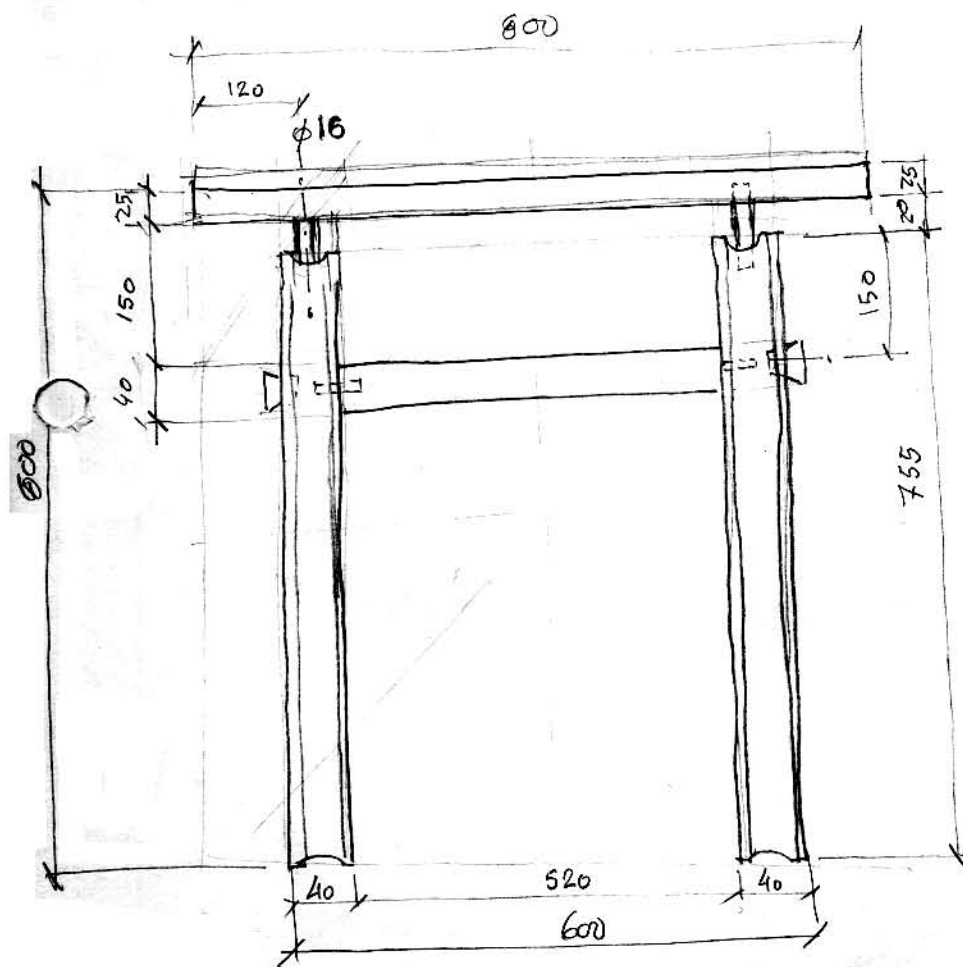


ALUMNO:



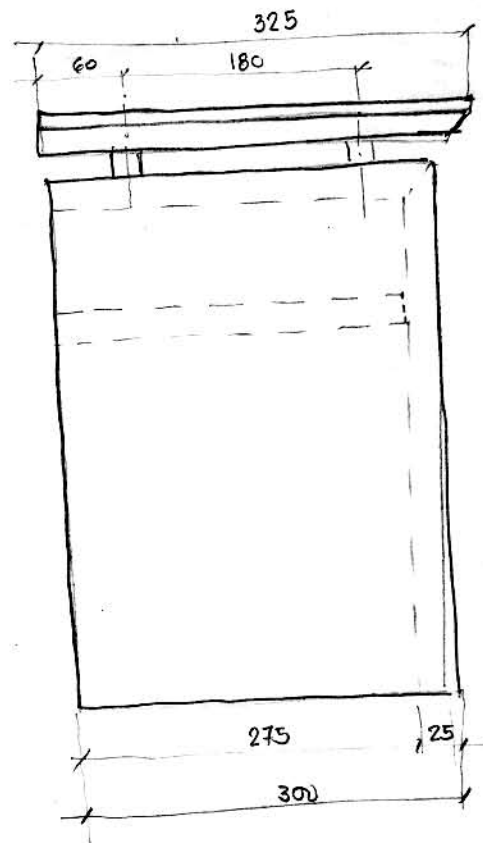
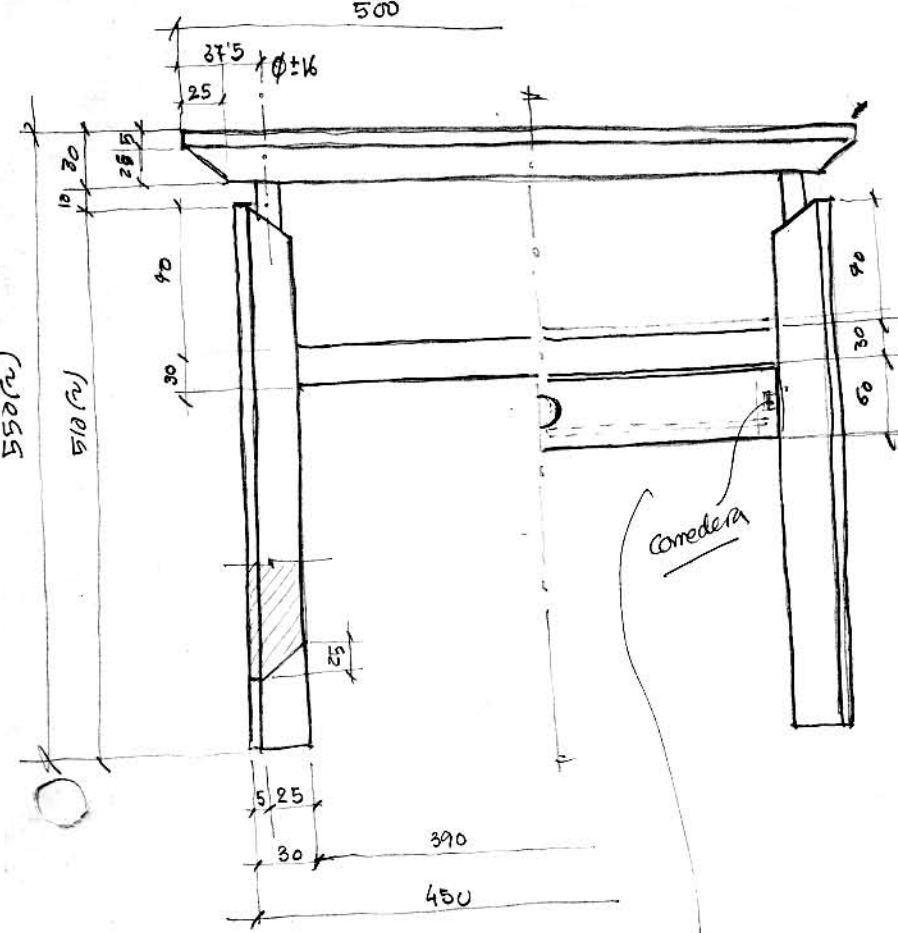
MODIFICACIONES
02

ROBLEDO 01
PINO - TENIDO - COBA -
ACABADO - CERA Y
CERA LACA "ANILDO"



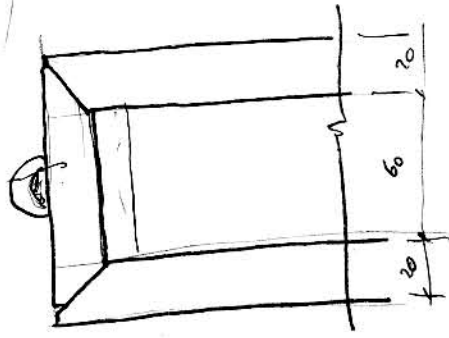
CR-18

TOBY WINTERINGHAM.
FRESNO - O -



03/04

falso
trazo



"Variaciones --"

CR-18

MESA SUPLEMENTARIA
"TOBY WINTERINGHAM"

HOJA DE CONTROL DE MATERIALES: DESPIECE - VOLUMEN - SUPERFICIE - COSTE

PROYECTO DE TRABAJO:

ALUMNO:

Nº	DENOMINACIÓN	UDS.	Largo	Ancho	Grueso	Espigas	Material	Volumen mm ³	Superficie mm ²	Total Neto		Desperdicio		TOTAL BRUTO		PRECIO IVA incl m ³ /m ²	COSTE
										m ³	m ²	m ³	m ²	m ³	m ²		
												30%	15%				
1																	
2																	
3																	
4																	
5																	
6																	
7																	
8																	
9																	
10																	
11																	
12																	
13																	
14																	
15																	
16																	
17																	
18																	
19																	
20																	
21																	
22																	
23																	
24																	
25																	
TOTALES																	

