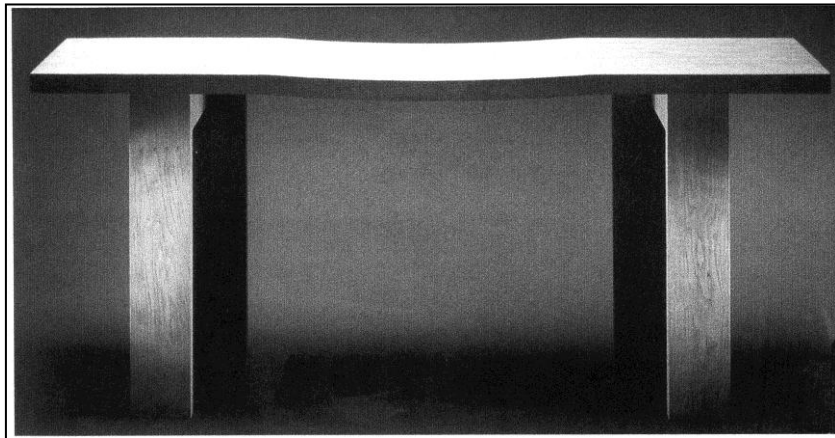


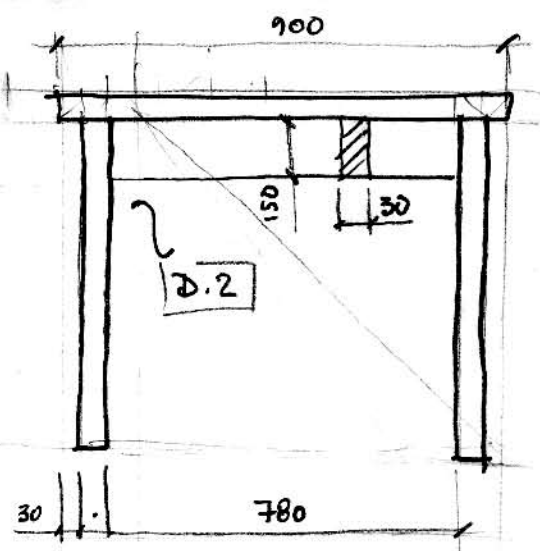
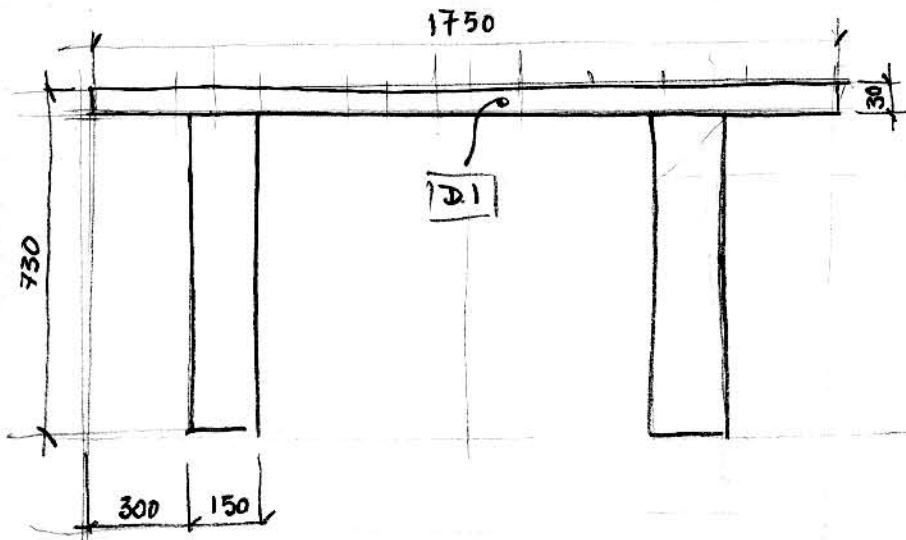
PROYECTO DE TRABAJO - 49

MESA SQUARE PEG

(Basado en el diseño original de Paul Gower)

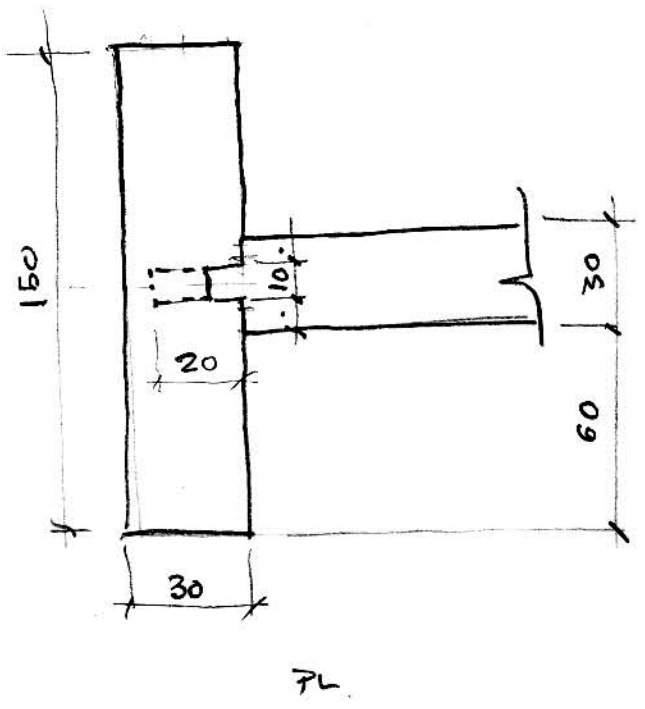
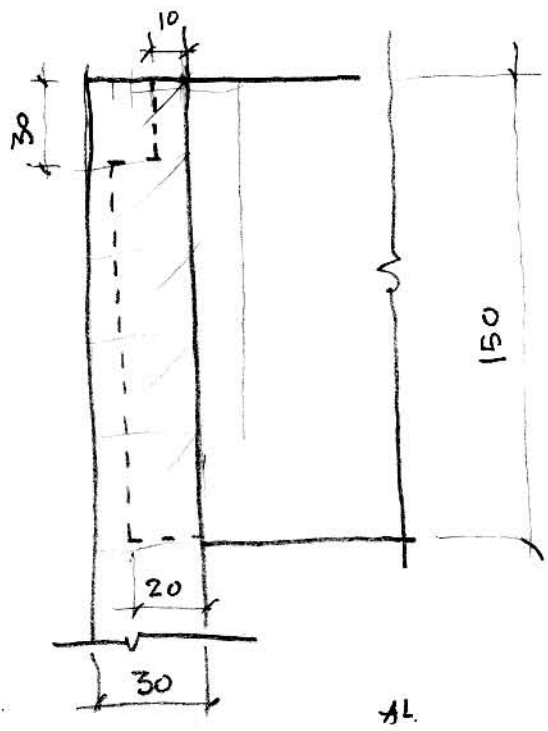


ALUMNO:



D.1 Tablero DM-Hoja
 UNION A ESTRENETURA.
 - ENCLAVITADO.
 $\phi 10 \times 40$

D.2
 UNION A
 CAJA
 ESPIGA
 CON,
 TALON



CR-05

MESA CONTROL
 "SQUARE PEG"
 -PAUL GOWER-

HOJA DE CONTROL DE MATERIALES: DESPIECE - VOLUMEN - SUPERFICIE - COSTE

PROYECTO DE TRABAJO:

ALUMNO:

Nº	DENOMINACIÓN	UDS.	Largo	Ancho	Grueso	Espigas	Material	Volumen mm ³	Superficie mm ²	Total Neto		Desperdicio		TOTAL BRUTO		PRECIO IVA incl m ³ / m ²	COSTE
										m ³	m ²	m ³	m ²	m ³	m ²		
												30%	15%				
1																	
2																	
3																	
4																	
5																	
6																	
7																	
8																	
9																	
10																	
11																	
12																	
13																	
14																	
15																	
16																	
17																	
18																	
19																	
20																	
21																	
22																	
23																	
24																	
25																	
TOTALES																	

