

PROYECTO DE TRABAJO - 41

MESA DE CENTRO M. B.

(Basada en el diseño original de Malcom Baker)



ALUMNO:

ALUMNO: _____

NOTA FINAL:

DESARROLLO DEL EJERCICIO: "MESA AUXILIAR M. B."

El ejercicio consta de:

1º Memoria de trabajo

1º Documentación escrita: (utilizar hojas de control) _____

- | | | |
|----|---|-----------------|
| 1- | Despiece /Volumen-Superficie | HOJA DE CONTROL |
| 2- | Nota de madera para realizar el primer mecanizado | HOJA DE CONTROL |
| 3- | Proceso de producción: se realizará diariamente | HOJA DE CONTROL |
| 4- | Presupuesto TOTAL | HOJA DE CONTROL |

Coste mano de obra: 6€/hora

Coste uso máquinas: 30€/hora

Coste material:

Pino: 350€/m³, Haya: 800€/m³

Tablero DM/Hoja.../16mm: 15€/m²

2ª Documentación gráfica _____

- 5- Plano de taller
- 6- Detalle de cada una de las secciones
- 7- Detalle de cada una de las soluciones constructivas

Plazos de entrega de documentación

- Las HOJAS DE CONTROL 1 / 2 / 5 / 6 / 7 se entregarán antes de entrar a la sala de máquinas para realizar el mecanizado

- Las HOJAS DE CONTROL 3 / 4 se entregarán al finalizar el trabajo práctico

Criterios de evaluación:

Presentación, limpieza y claridad

Datos completos y correctos.

Aplicación adecuada de las normas de dibujo

Medidas ajustadas al dibujo dado

Soluciones constructivas apropiadas

Proceso de realización apropiado

SI NO ESTÁ COMPLETA SE DEVOLVERÁ LA MEMORIA

2º Ejercicio práctico: _____

Criterios de evaluación: (trabajo terminado)

Escuadrías

Planitud

Ajustes de los ensambles

Acabado (lijado)

Medidas (deben ajustarse al dibujo proporcionado)

Tiempo de realización

SI NO ESTÁ TERMINADO NO SE CORREGIRÁ

El alumno deberá traer los accesorios (tiradores, bisagras...) necesarios

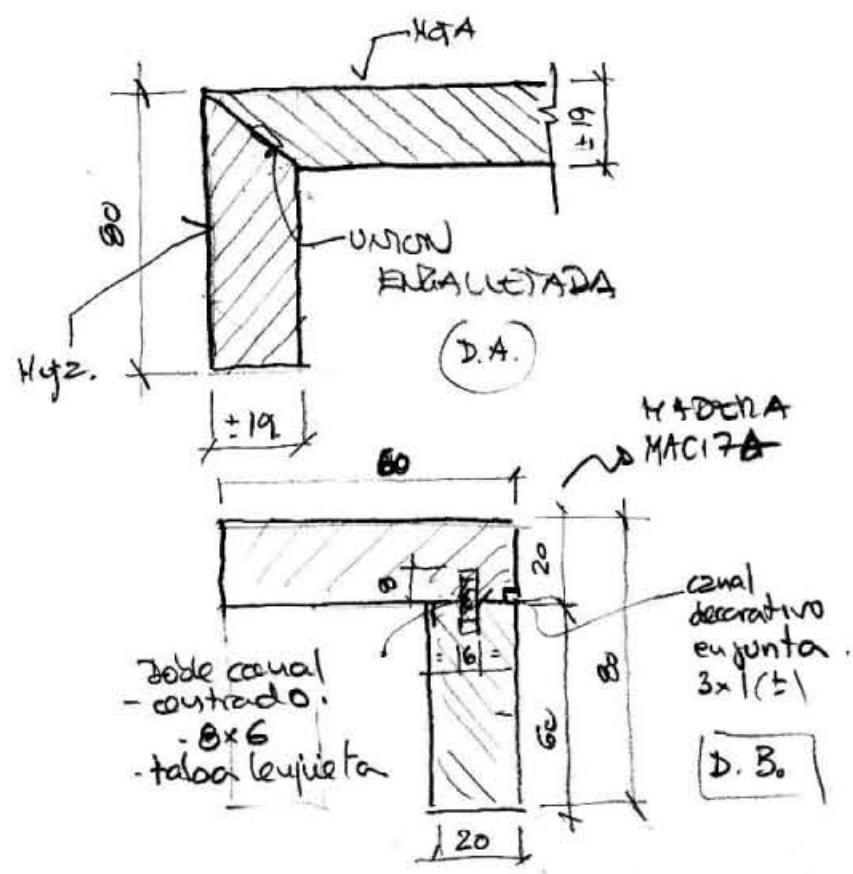
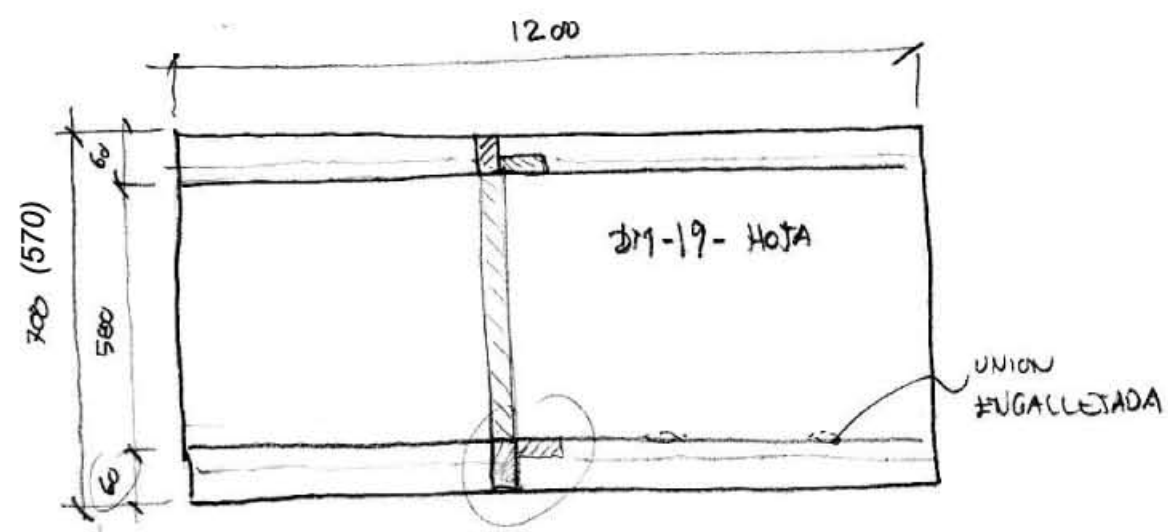
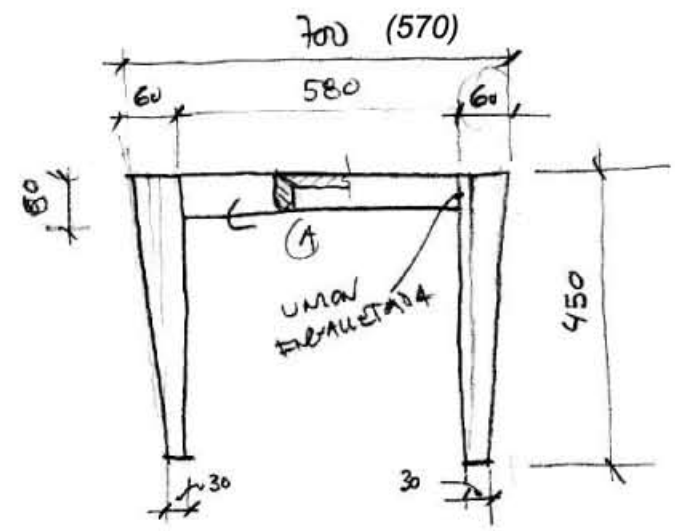
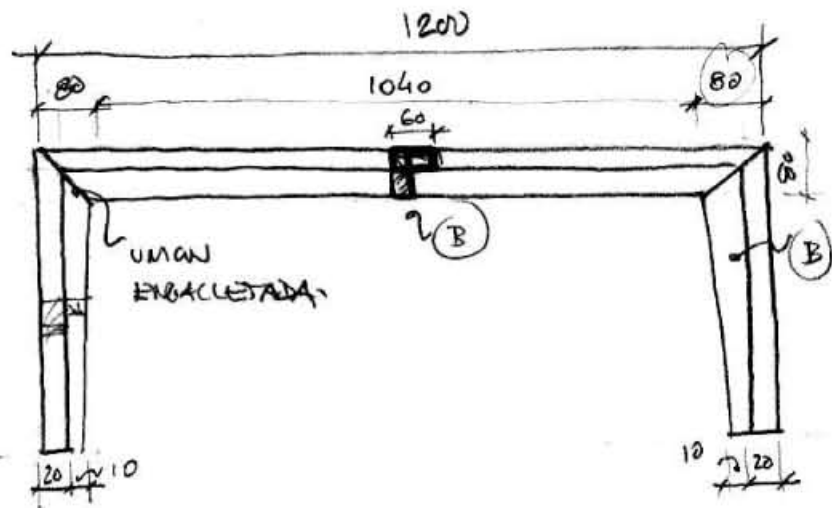
Tiempo máximo de realización previsto: 45 horas

Fecha inicio:

Fecha final:

Horas totales reales:

AUTOEVALUACIÓN:



CR-17

MESA CENTRO
"MALCOLM BAKER"

HOJA DE CONTROL DE MATERIALES: DESPIECE - VOLUMEN - SUPERFICIE - COSTE

PROYECTO DE TRABAJO:

ALUMNO:

Nº	DENOMINACIÓN	UDS.	Largo	Ancho	Grueso	Espigas	Material	Volumen mm ³	Superficie mm ²	Total Neto		Desperdicio		TOTAL BRUTO		PRECIO IVA incl m ³ / m ²	COSTE
										m ³	m ²	m ³	m ²	m ³	m ²		
1																	
2																	
3																	
4																	
5																	
6																	
7																	
8																	
9																	
10																	
11																	
12																	
13																	
14																	
15																	
16																	
17																	
18																	
19																	
20																	
21																	
22																	
23																	
24																	
25																	
TOTALES																	

