

# **PROYECTO DE TRABAJO - 40**

## **MESA AUXILIAR M. B.**

(Basado en el diseño original de Malcom Baker)



**ALUMNO:**

ALUMNO: \_\_\_\_\_

NOTA FINAL:

**DESARROLLO DEL EJERCICIO: "MESA AUXILIAR M. B."**

El ejercicio consta de:

**1º Memoria de trabajo**

**1º Documentación escrita:** (utilizar hojas de control) \_\_\_\_\_

- |    |   |                 |
|----|---|-----------------|
| 1- | Despiece /Volumen-Superficie                      | HOJA DE CONTROL |
| 2- | Nota de madera para realizar el primer mecanizado | HOJA DE CONTROL |
| 3- | Proceso de producción: se realizará diariamente   | HOJA DE CONTROL |
| 4- | Presupuesto TOTAL                                 | HOJA DE CONTROL |

Coste mano de obra: 6€/hora

Coste uso máquinas: 30€/hora

Coste material:

Pino: 300€/m<sup>3</sup>, Haya: 600€/m<sup>3</sup>

Tablero aglomerado/Hoja.../23mm: 10€/m<sup>2</sup>

**2ª Documentación gráfica** \_\_\_\_\_

- 5- Plano de taller
- 6- Detalle de cada una de las secciones
- 7- Detalle de cada una de las soluciones constructivas

**Plazos de entrega de documentación**

- Las HOJAS DE CONTROL 1 / 2 / 5 / 6 / 7 se entregarán antes de entrar a la sala de máquinas para realizar el mecanizado
- Las HOJAS DE CONTROL 3 / 4 se entregarán al finalizar el trabajo práctico

**Criterios de evaluación:**

Presentación, limpieza y claridad

Datos completos y correctos.

Aplicación adecuada de las normas de dibujo

Medidas ajustadas al dibujo dado

Soluciones constructivas apropiadas

Proceso de realización apropiado

SI NO ESTÁ COMPLETA SE DEVOLVERÁ LA MEMORIA

**2º Ejercicio práctico:** \_\_\_\_\_

**Criterios de evaluación: (trabajo terminado)**

Escuadrías

Planitud

Ajustes de los ensambles

Acabado (lijado)

Medidas (deben ajustarse al dibujo proporcionado)

Tiempo de realización

SI NO ESTÁ TERMINADO NO SE CORREGIRÁ

**El alumno deberá traer los accesorios (tiradores, bisagras...) necesarios**

**Tiempo máximo de realización previsto: 51 horas**

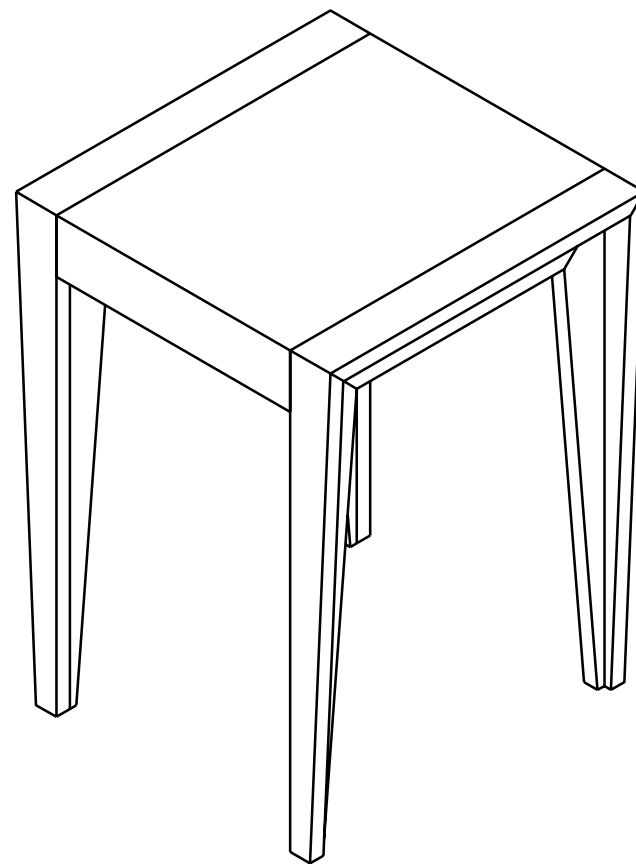
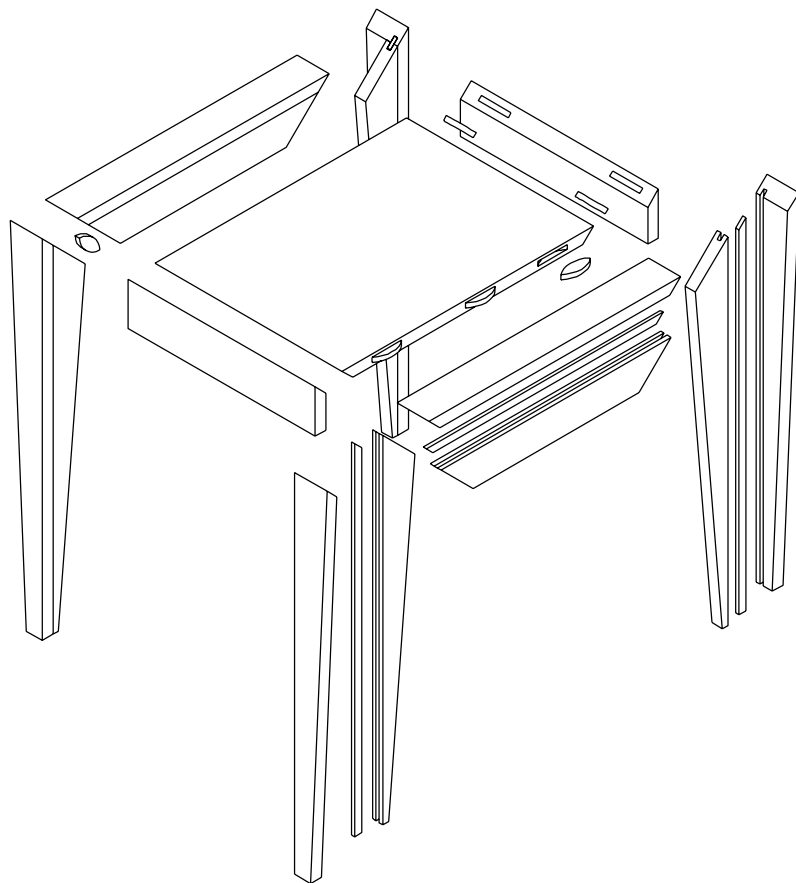
Fecha inicio:

Fecha final:


Horas totales reales:

**AUTOEVALUACIÓN:**

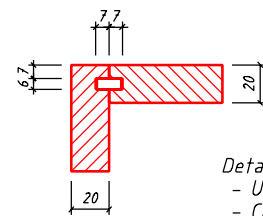
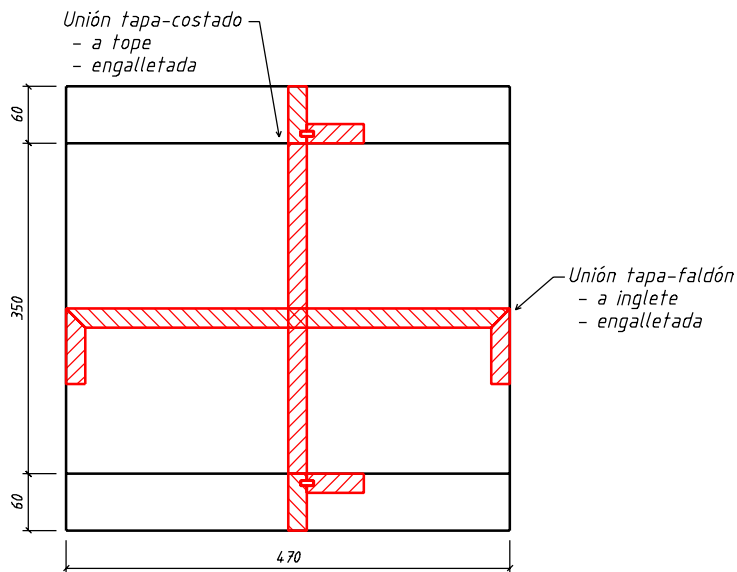
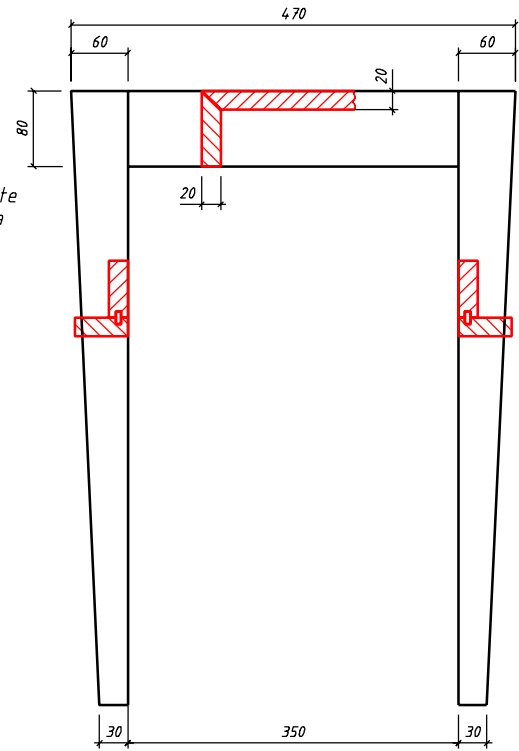
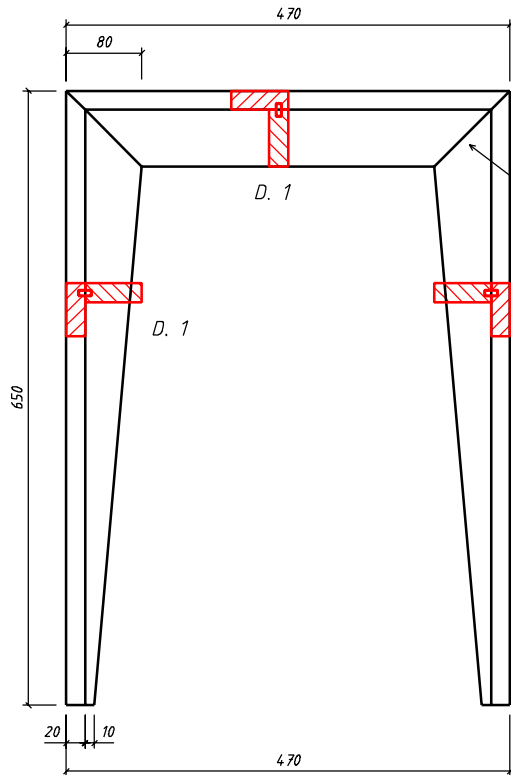
# MESA AUXILIAR M. B.



*Acotado en mm*

<i>Diseñado por : Fco. Javier Castrillo</i> <i>Dibujado por : Fco. Javier Castrillo</i>	<i>Fecha : 15/mayo/2015</i>	<i>Taller de Madera</i>	<i>I.E.S. VIRGEN DE LA PALOMA</i>
<i>Escala 1 : 8</i>	<i>MESA AUXILIAR M. B.</i> <i>(Basado en diseño original de Malcom Baker)</i>		<i>Plano Nº</i>
			<i>Ejercicio Nº :</i>

# MESA AUXILIAR M. B.



Detalle 1  
- Unión a tope  
- Canal y falsa lengüeta

Acotado en mm

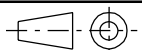
Diseñado por : Fco. Javier Castrillo  
Dibujado por : Fco. Javier Castrillo

Fecha : 15/mayo/2015

Taller de Madera

I.E.S. VIRGEN DE LA PALOMA

Escala



MESA AUXILIAR M. B.  
(Basado en diseño original de Malcom Baker)

Ejercicio Nº :

HOJA DE CONTROL DE MATERIALES: DESPIECE - VOLUMEN - SUPERFICIE - COSTE

PROYECTO DE TRABAJO:

ALUMNO:

Nº	DENOMINACIÓN	UDS.	Largo	Ancho	Grueso	Espigas	Material	Volumen mm <sup>3</sup>	Superficie mm <sup>2</sup>	Total Neto		Desperdicio		TOTAL BRUTO		PRECIO IVA incl m <sup>3</sup> /m <sup>2</sup>	COSTE
										m <sup>3</sup>	m <sup>2</sup>	m <sup>3</sup>	m <sup>2</sup>	m <sup>3</sup>	m <sup>2</sup>		
												30%	15%				
1																	
2																	
3																	
4																	
5																	
6																	
7																	
8																	
9																	
10																	
11																	
12																	
13																	
14																	
15																	
16																	
17																	
18																	
19																	
20																	
21																	
22																	
23																	
24																	
25																	
<b>TOTALES</b>																	

**HOJA DE CONTROL: PROCESO DE PRODUCCIÓN**

PROYECTO DE TRABAJO:

Alumno:

Día / Mes	Horas		Máquinas utilizadas	Actividad en Banco	Actividad en Máquinas
	Mano de Obra	Máquinas			