

# **PROYECTO DE TRABAJO - 36**

## **VITRINA J. K. / 1 - 10°**

(Basado en un diseño de James Krenov)



**ALUMNO:**

ALUMNO: \_\_\_\_\_

NOTA FINAL:

**DESARROLLO DEL EJERCICIO: "VITRINA JK"**

El ejercicio consta de:

**1º Memoria de trabajo**

**1º Documentación escrita:** (utilizar hojas de control) \_\_\_\_\_

- |    |   |                 |
|----|---|-----------------|
| 1- | Despiece /Volumen-Superficie                      | HOJA DE CONTROL |
| 2- | Nota de madera para realizar el primer mecanizado | HOJA DE CONTROL |
| 3- | Proceso de producción: se realizará diariamente   | HOJA DE CONTROL |
| 4- | Presupuesto TOTAL                                 | HOJA DE CONTROL |

Coste mano de obra: 6€/hora  
Coste uso máquinas: 30€/hora  
Coste material: Pino: 350€/m<sup>3</sup>

**2ª Documentación gráfica** \_\_\_\_\_

- 5- Croquis de la sección de cada una de las piezas
- 6- Detalle de cada una de las soluciones constructivas

**Plazos de entrega de documentación**

- Las HOJAS DE CONTROL 1 / 2 / 5 / 6 se entregarán antes de entrar a la sala de máquinas para realizar el mecanizado
- Las HOJAS DE CONTROL 3 /4 se entregarán al finalizar el trabajo práctico

**Criterios de evaluación:**

Presentación, limpieza y claridad  
Datos completos y correctos.  
Aplicación adecuada de las normas de dibujo  
Medidas ajustadas al dibujo dado  
Soluciones constructivas apropiadas  
Proceso de realización apropiado  
SI NO ESTÁ COMPLETA SE DEVOLVERÁ LA MEMORIA

**2º Ejercicio práctico:** \_\_\_\_\_

**Criterios de evaluación: (trabajo terminado)**

Escuadrías  
Planitud  
Ajustes de los ensambles  
Acabado (lijado)  
Medidas (deben ajustarse al dibujo proporcionado)  
Tiempo de realización  
SI NO ESTÁ TERMINADO NO SE CORREGIRÁ  
El alumno deberá traer los accesorios (tiradores, bisagras...) necesarios

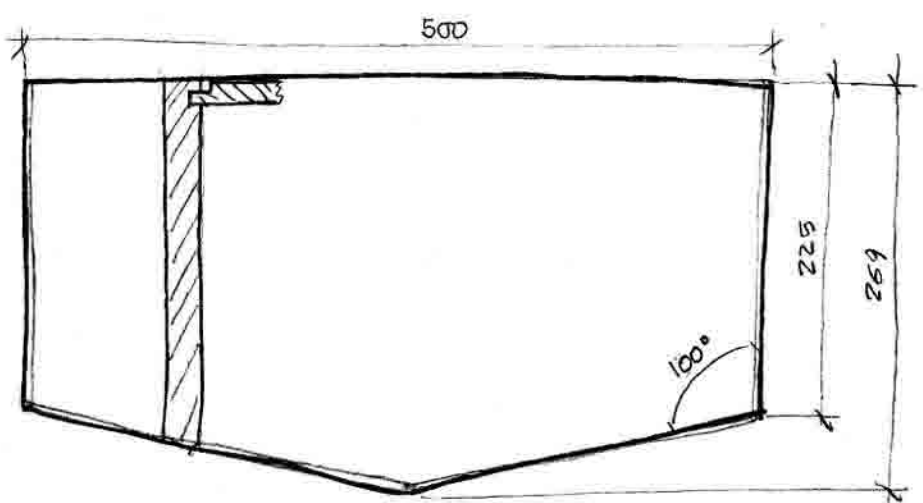
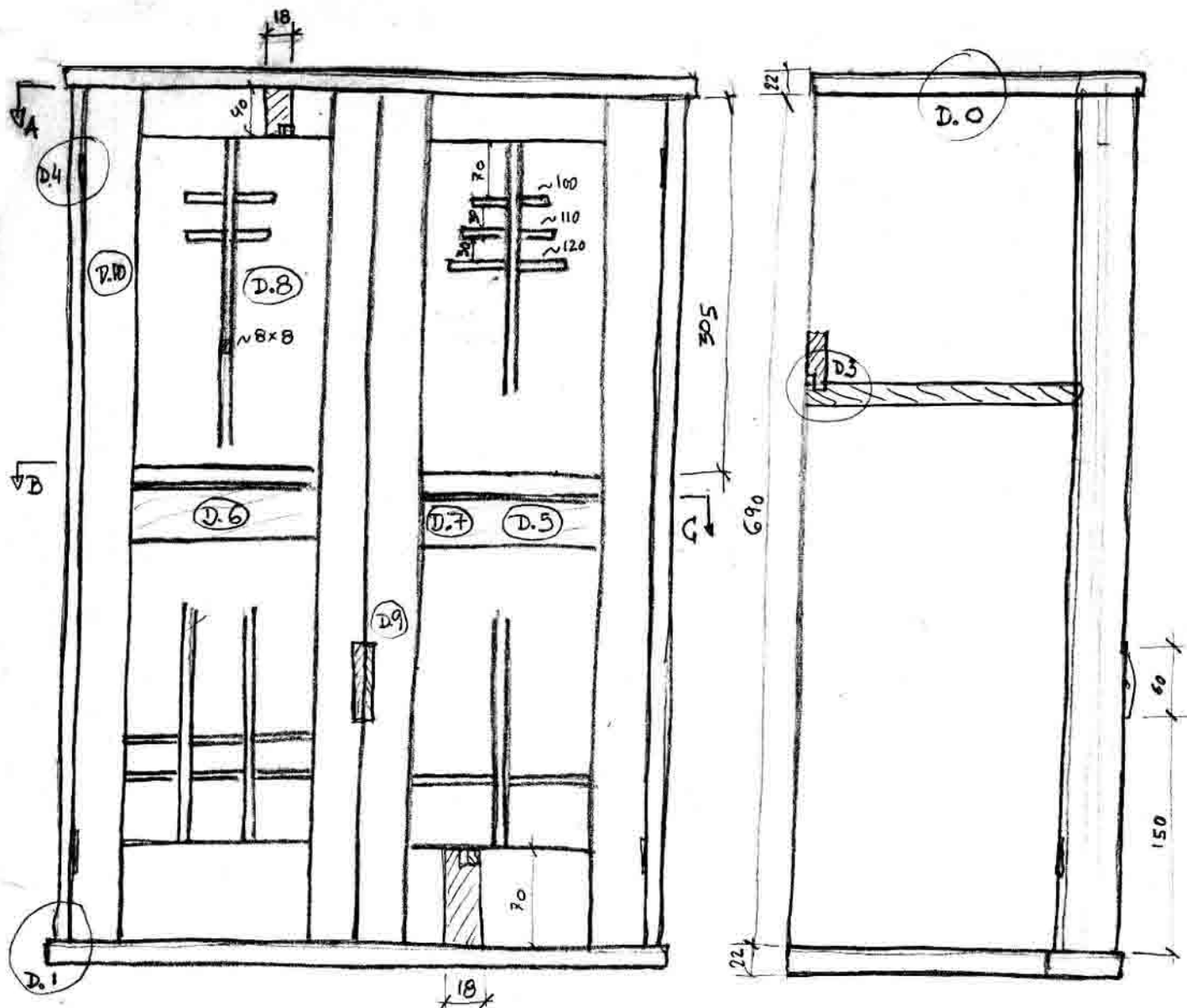
**Tiempo máximo de realización previsto: 60 horas**

Fecha inicio:

Fecha final:

Horas totales reales:

**AUTOEVALUACIÓN:**



Basado en diseño de J. KRENOV

VITRINA - MOD. 1-10  
J.K.

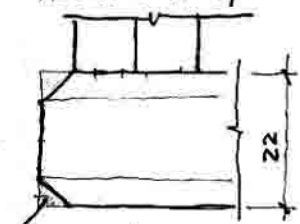
D.0

- UNIÓN COSTADO/TAPA/BASE
- UNIÓN COSTADO/ENTREPANÓ

- ↳ - Fijallentado (nº 10)
- Encaujado (nº 8)
- ...

D.1

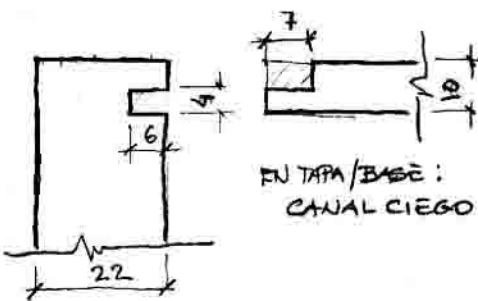
- MELCUBRA TAPA/BASE



→ CHAFIÁN 5x5  
→ ...

D.3

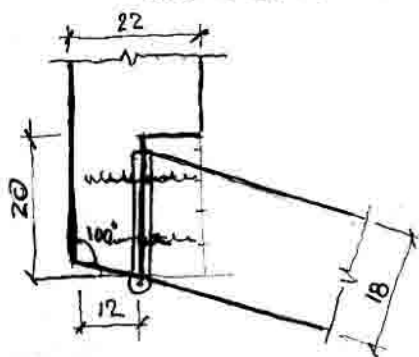
- UNIÓN TRASERA/T/B/C.



EN TAPA/BASE:  
CANAL CIEGO

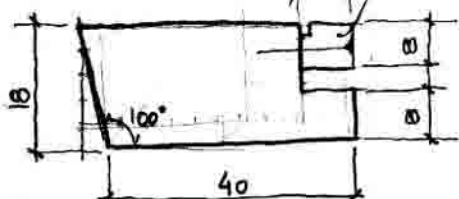
D.4

- EMBISAGRADO
- BISAGRA 50x40 (LIM)
- ... LATONADA/PLANA/CHATA



D.10

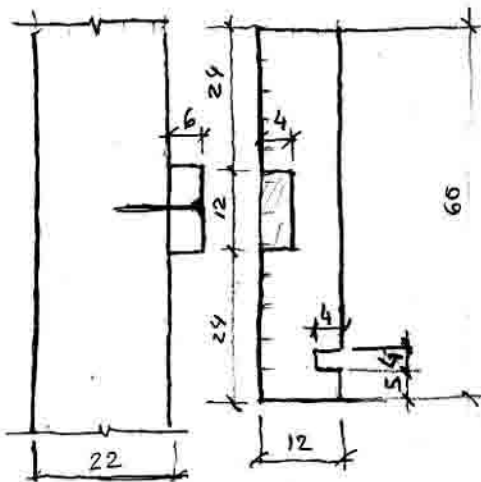
- PUERTA LARGA
- JUNQUILLO Rebaje 2x2



- TRAVESANÓ SUPERIOR: 40x18
- " INFERIOR: 70x18
- ↳ A. ESCUADRA...

J.6

- COSTADO CAJÓN/RIEL DESLIZAMIENTO

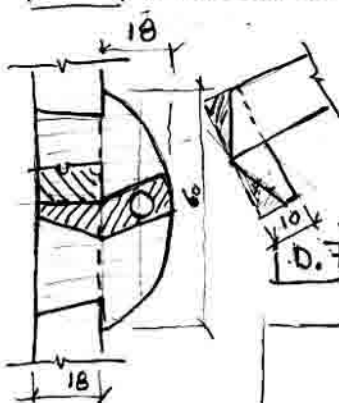


D.8

- UNIÓN BIQUETAS
- MEDIA MADERA

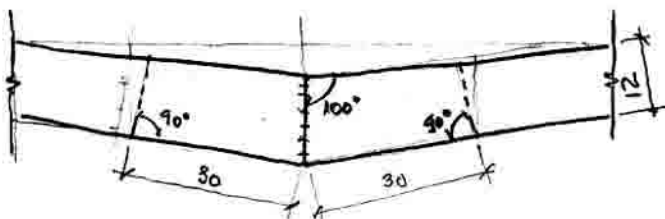
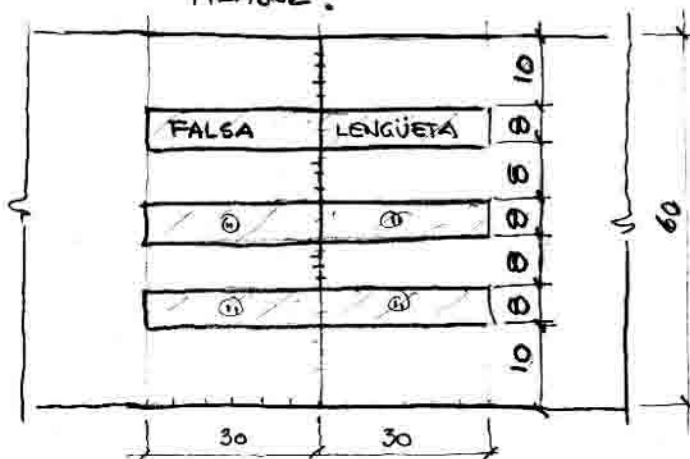
D.9

TIRADOR PUERTA



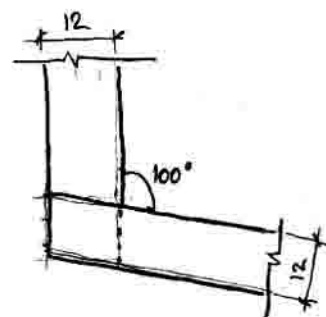
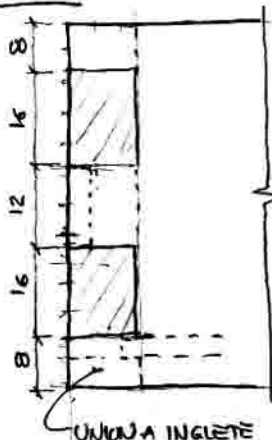
D.7

FRENTE CAJÓN/UNIÓN CENTRAL...  
TIRADOR?



J.5

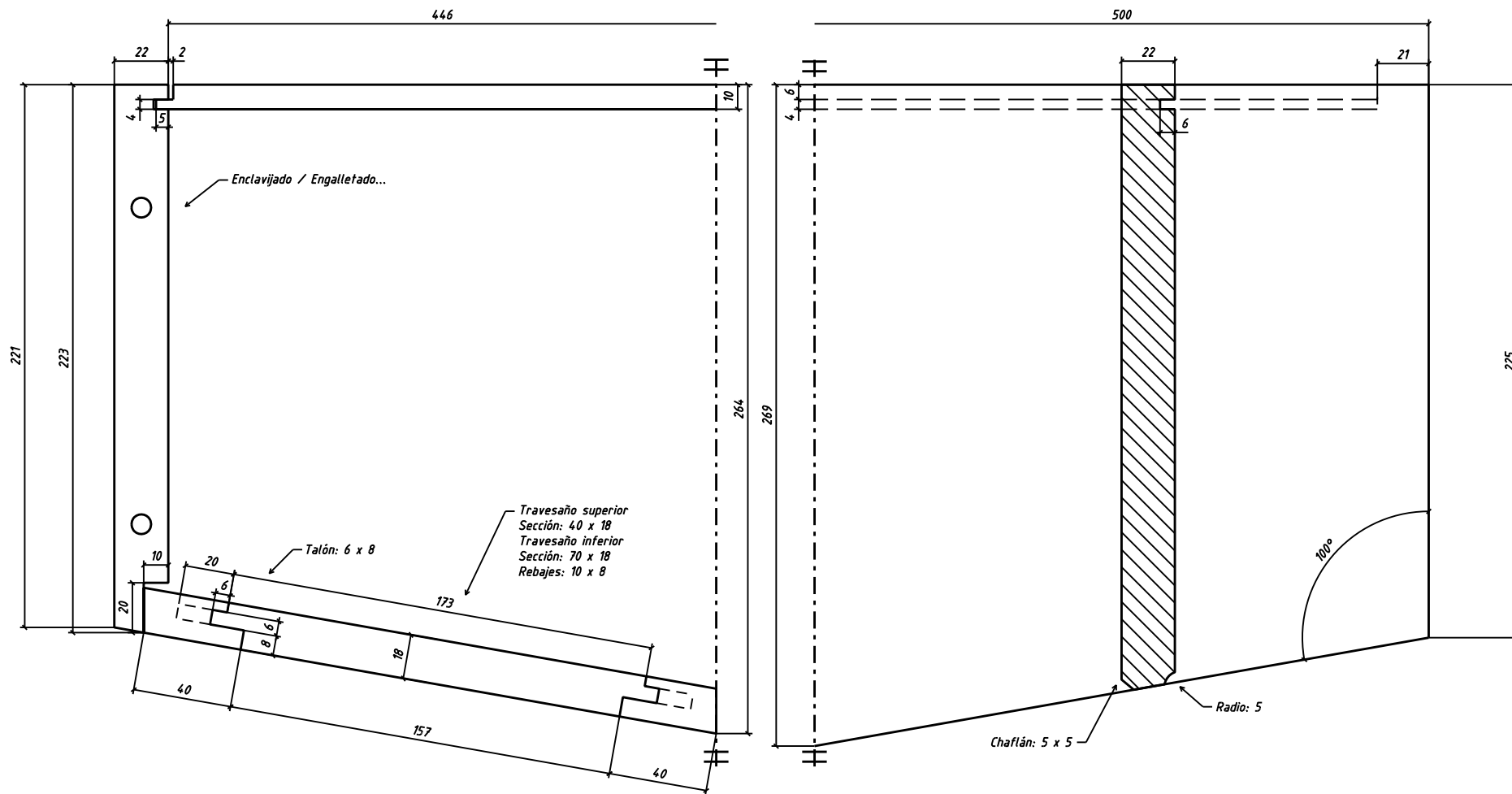
- UNIÓN CUERPO CAJÓN - CON MUÑO... PASANTE



UNIÓN A INGLETE

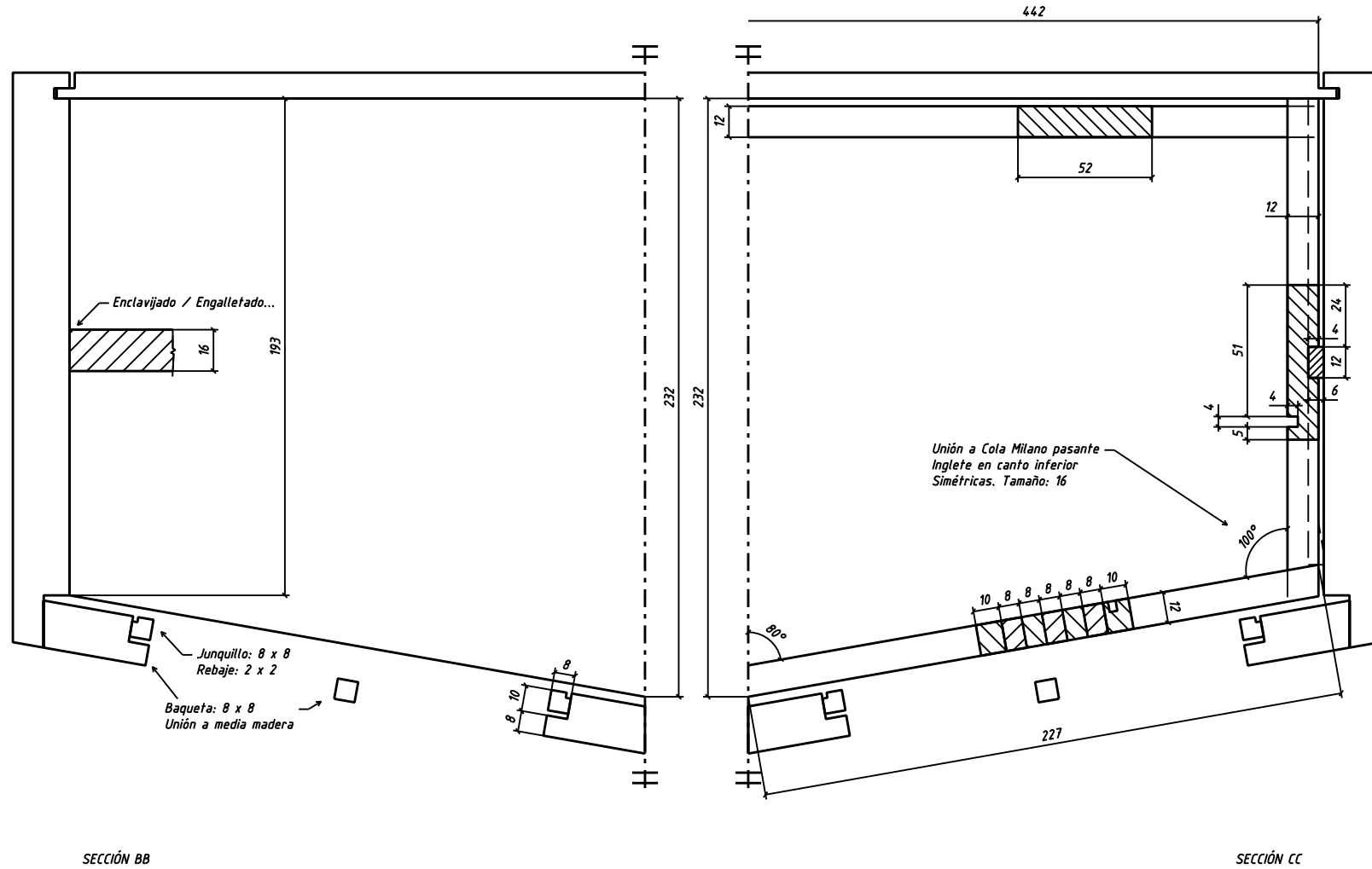
VITRINA - Mod 1-10°  
J.K.

# VITRINA J. K. MODELO 1 - 10



SECCIÓN AA

# VITRINA J. K. MODELO 1 - 10



HOJA DE CONTROL DE MATERIALES: DESPIECE - VOLUMEN - SUPERFICIE - COSTE

PROYECTO DE TRABAJO:

ALUMNO:

Nº	DENOMINACIÓN	UDS.	Largo	Ancho	Grueso	Espigas	Material	Volumen mm <sup>3</sup>	Superficie mm <sup>2</sup>	Total Neto		Desperdicio		TOTAL BRUTO		PRECIO IVA incl m <sup>3</sup> /m <sup>2</sup>	COSTE
										m <sup>3</sup>	m <sup>2</sup>	m <sup>3</sup>	m <sup>2</sup>	m <sup>3</sup>	m <sup>2</sup>		
												30%	15%				
1																	
2																	
3																	
4																	
5																	
6																	
7																	
8																	
9																	
10																	
11																	
12																	
13																	
14																	
15																	
16																	
17																	
18																	
19																	
20																	
21																	
22																	
23																	
24																	
25																	
<b>TOTALES</b>																	

**HOJA DE CONTROL: PROCESO DE PRODUCCIÓN**

PROYECTO DE TRABAJO:

Alumno:

Día / Mes	Horas		Máquinas utilizadas	Actividad en Banco	Actividad en Máquinas
	Mano de Obra	Máquinas			



<b>PROYECTO:</b> <b>VITRINA JK</b>  <b>ALUMNO:</b>  <b>- Tiempo máximo de realización:</b> <b>60 HORAS</b>  <b>- Fecha:</b> /                /	<b>FECHA</b>									
<b>PROYECTO</b>										
Sección de las piezas (croquis)										
Definición de soluciones constructivas (croquis)										
<b>HOJA CONTROL: Despiece-volumen-coste materiales</b>										
<b>HOJA CONTROL: Nota de madera</b>										
<b>HOJA CONTROL: Proceso de producción</b>										
<b>PRESUPUESTO TOTAL</b>										
<b>NOTA PROYECTO</b>										
<b>OBJETO</b>										
<b>INICIO</b>										
<b>ENTREGA</b>										
<b>HORAS</b>										
<b>NOTA OBJETO</b>										
<b>NOTA FINAL</b>										
<b>ENTREGA DE COSTE PRODUCTO:</b>										
<b>FIRMA</b>										