

PROYECTO DE TRABAJO - 34

VITRINA J. K. / 3 - 5º

(Basado en un diseño de James Krenov)



ALUMNO:

ALUMNO:

NOTA:

DESARROLLO DEL EJERCICIO VITRINA JK

El ejercicio consta de:

MEMORIA DE TRABAJO:

NOTA:

1º Croquis de la sección de cada una de las piezas (proyección ortogonal)

2º Croquis de cada una de las soluciones constructivas (proyección ortogonal)

3º Despiece, volumen/superficie

4º Nota de madera

* Plazo de entrega: antes de entrar en máquinas para realizar el despiece

5º Presupuesto Total

Número de horas de trabajo

Coste Total de mano de obra (mano de obra: 6 € / hora)

Coste total del material utilizado (pino: 350 € / m³, otros materiales a concretar)

* **Al finalizar el ejercicio se entregará la memoria de trabajos**

Criterios de evaluación:

Los trabajos/dibujos se presentarán en las hojas de control o en formato DIN-A4

Presentación, limpieza y claridad

Datos completos y correctos.

Aplicación adecuada de las normas de dibujo

Medidas y soluciones constructivas ajustadas a los datos aportados

La memoria se entregará en una carpeta

EJERCICIO PRÁCTICO:

NOTA:

El trabajo solo se evaluará si el objeto está terminado:

Montados, encolados y ajustados todos sus elementos

Acabado de lija (previo a la primera imprimación)

Criterios de evaluación:

Medidas ajustadas al dibujo proporcionado

Escuadrías

Planitud

Ajustes de uniones y ensambles

Acabado (lijado)

Horas dedicadas

El alumno deberá traer los accesorios (tiradores, bisagras) necesarios

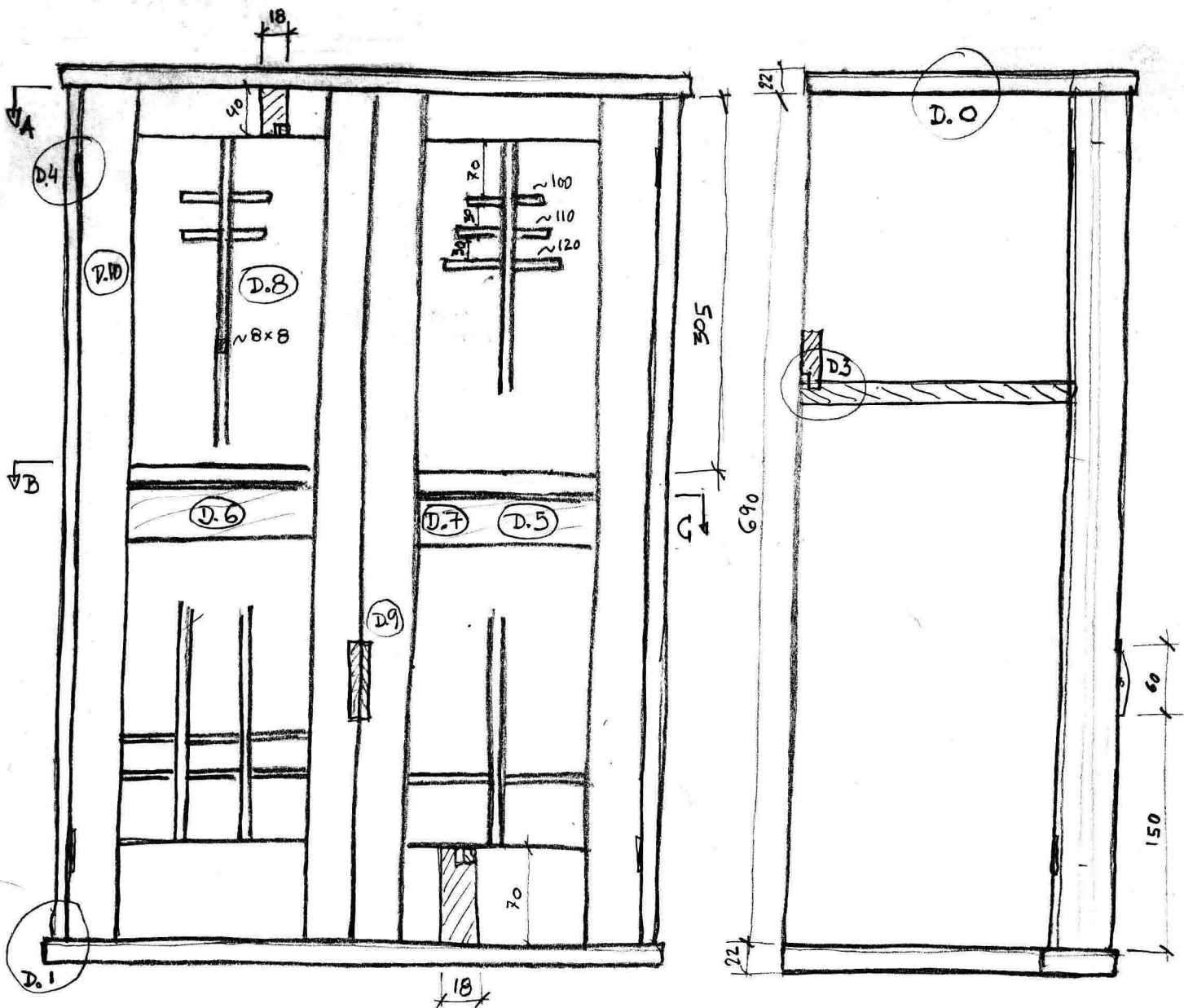
TIEMPO ESTIMADO: 60 HORAS

TIEMPO REAL:

Fecha de inicio del ejercicio:

Fecha de finalización del ejercicio:

Número de horas totales:



VITRINA J. K.
 MODELO 3 - 5°

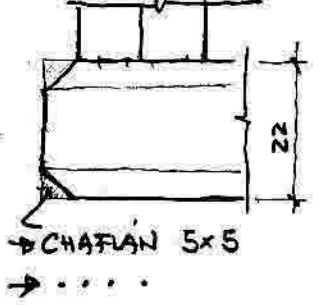
Basado en diseño de J. KRENOV

D.0

- UNIÓN COSTADO/TAPA/BASE
- UNIÓN COSTADO/INTERIOR
- L₁ - Fijalle todo (nº 10)
- Enclavado (p 8)
-

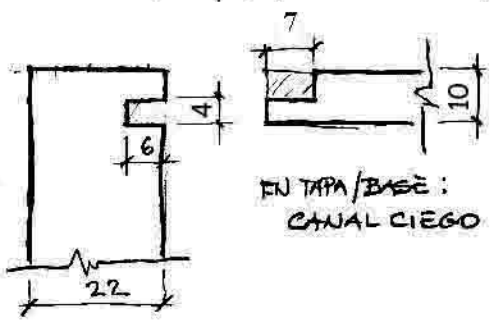
D.1

- MOLDEA TAPA/BASE



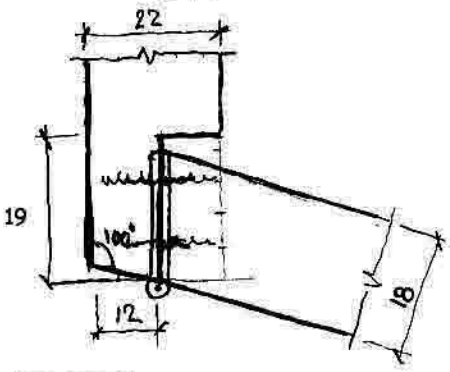
D.3

- UNIÓN TRASERA/T/B/C.



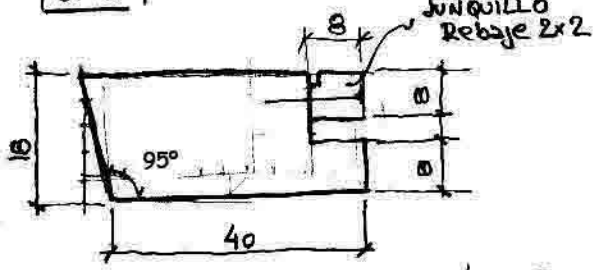
D.4

EMBISA GRADO
- BISAGRA 50x40 (LIM)
... LATONADA/PLANA/CHATA



D.10

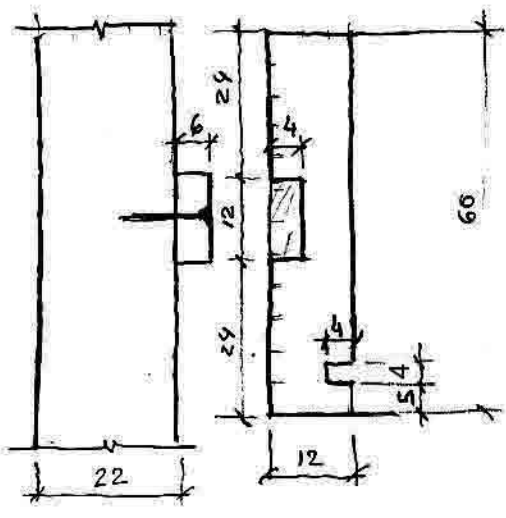
PUERTA LARGA



- TRAVESANO SUPERIOR: 40x18
- " INFERIOR: 70x18
- L₁ + ECUADRA . . .

J.6

- COSTADO CAJON/RIEL DESLIZAMIENTO

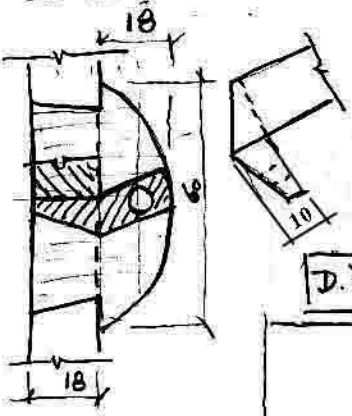


D.8

UNIÓN BIQUETAS
- MEDIA MADERA

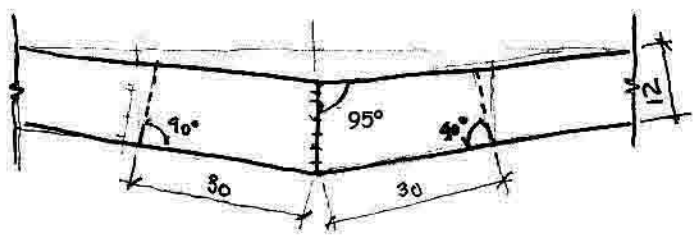
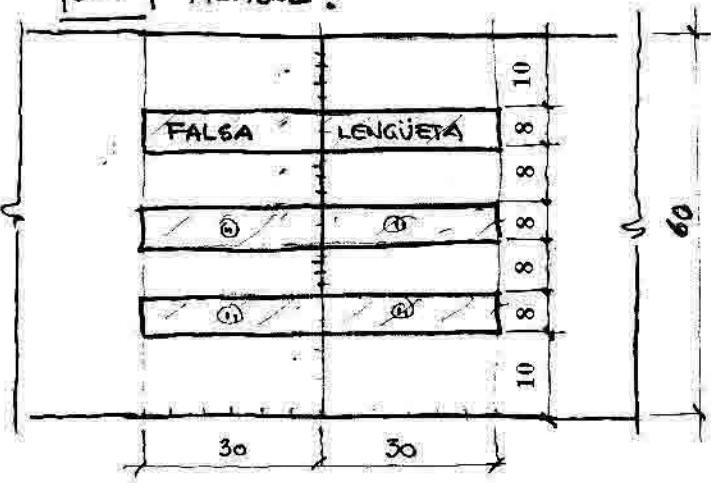
D.9

TIRADOR PUERTA



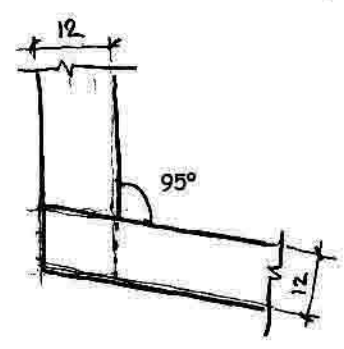
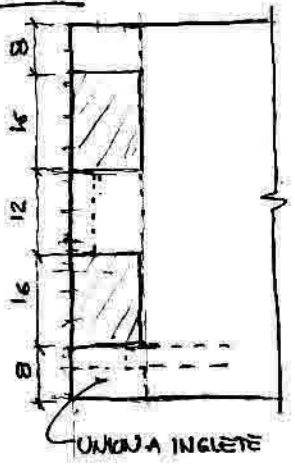
D.7

FRENTE CAJON/UNION CENTRAL...
TIRADOR?

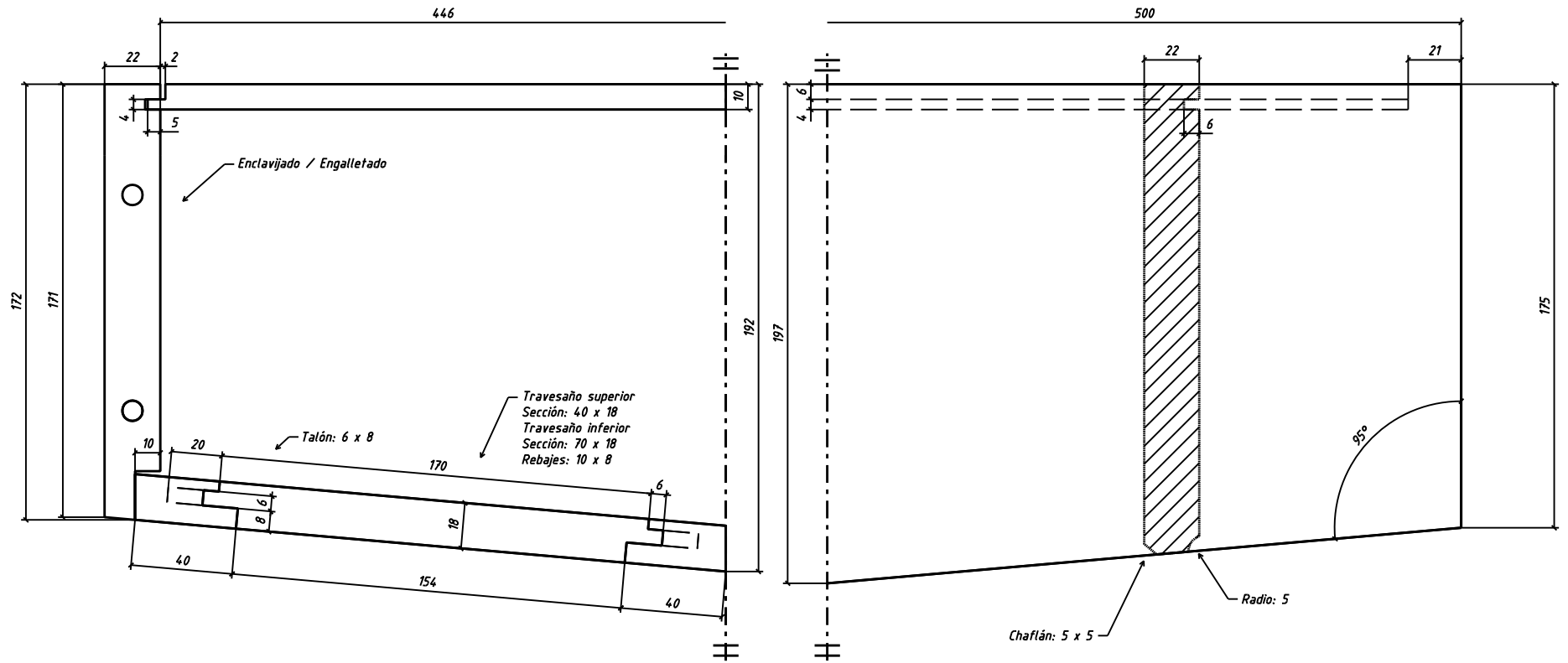


J.5

- UNIÓN CUERPO CAJON - COLA MUJANO... PABINTE

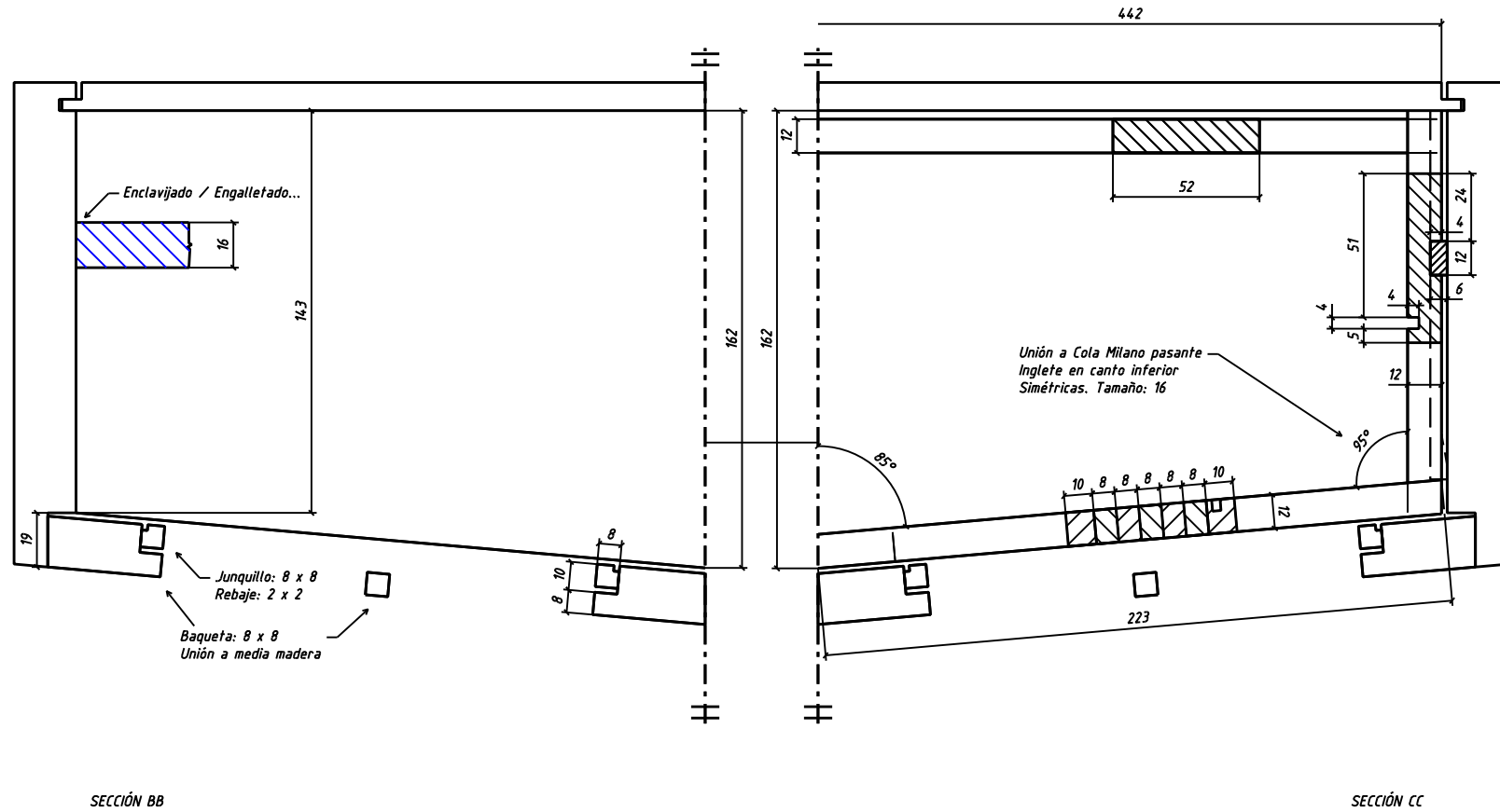


VITRINA J. K. MODELO 3 - 5



SECCIÓN AA

VITRINA J. K. MODELO 3 - 5



HOJA DE CONTROL DE MATERIALES: DESPIECE - VOLUMEN - SUPERFICIE - COSTE

PROYECTO DE TRABAJO:

ALUMNO:

Nº	DENOMINACIÓN	UDS.	Largo	Ancho	Grueso	Espigas	Material	Volumen mm ³	Superficie mm ²	Total Neto		Desperdicio		TOTAL BRUTO		PRECIO IVA incl m ³ / m ²	COSTE
										m ³	m ²	m ³	m ²	m ³	m ²		
												30%	15%				
1																	
2																	
3																	
4																	
5																	
6																	
7																	
8																	
9																	
10																	
11																	
12																	
13																	
14																	
15																	
16																	
17																	
18																	
19																	
20																	
21																	
22																	
23																	
24																	
25																	
TOTALES																	

HOJA DE CONTROL: PROCESO DE PRODUCCIÓN

PROYECTO DE TRABAJO:

Alumno:

Día / Mes	Horas		Máquinas utilizadas	Actividad en Banco	Actividad en Máquinas
	Mano de Obra	Máquinas			

PROYECTO: VITRINA JK ALUMNO: - Tiempo máximo de realización: 60 HORAS - Fecha: / /	FECHA									
PROYECTO										
Sección de las piezas (croquis)										
Definición de soluciones constructivas (croquis)										
HOJA CONTROL: Despiece-volumen-coste materiales										
HOJA CONTROL: Nota de madera										
HOJA CONTROL: Proceso de producción										
PRESUPUESTO TOTAL										
NOTA PROYECTO										
OBJETO										
INICIO										
ENTREGA										
HORAS										
NOTA OBJETO										
NOTA FINAL										
ENTREGA DE COSTE PRODUCTO:										
FIRMA										