

ALUMNO: _____

NOTA FINAL:

DESARROLLO DEL EJERCICIO: "SECRETER RECTO 01"

El ejercicio consta de:

1º Memoria de trabajo

1º Documentación escrita: (utilizar hojas de control) _____

- | | | |
|----|---|-----------------|
| 1- | Despiece /Volumen-Superficie | HOJA DE CONTROL |
| 2- | Nota de madera para realizar el primer mecanizado | HOJA DE CONTROL |
| 3- | Proceso de producción: se realizará diariamente | HOJA DE CONTROL |
| 4- | Presupuesto TOTAL | HOJA DE CONTROL |

Coste mano de obra: 6€/hora

Coste uso máquinas: 30€/hora

Coste material:

Pino: 350€/m³, sapelly: 1.100€/m³

Tablero DN/Hoja sapelli/16mm: 15€/m²

Tablero DN/Hoja sapelli/11mm: 12€/m²

Tablero contrachapado Okumen/4mm: 5€/m²

2ª Documentación gráfica _____

- 5- Croquis de la sección de cada una de las piezas
- 6- Croquis de las secciones AA/BB

Plazos de entrega de documentación

- Las HOJAS DE CONTROL 1 / 2 / 5 / 6 se entregarán antes de entrar a la sala de máquinas para realizar el mecanizado
- Las HOJAS DE CONTROL 3 /45 se entregarán al finalizar el trabajo práctico

Criterios de evaluación:

Presentación, limpieza y claridad

Datos completos y correctos.

Aplicación adecuada de las normas de dibujo

Medidas ajustadas al dibujo dado

Soluciones constructivas apropiadas

Proceso de realización apropiado

SI NO ESTÁ COMPLETA SE DEVOLVERÁ LA MEMORIA

2º Ejercicio práctico: _____

Criterios de evaluación: (trabajo terminado)

Escuadrías

Planitud

Ajustes de los ensambles

Acabado (lijado)

Medidas (deben ajustarse al dibujo proporcionado)

Tiempo de realización

SI NO ESTÁ TERMINADO NO SE CORREGIRÁ

El alumno deberá traer los accesorios (tiradores, bisagras...) necesarios

Tiempo máximo de realización previsto: 70 horas

Fecha inicio:

Fecha final:

Horas totales reales:

AUTOEVALUACIÓN:

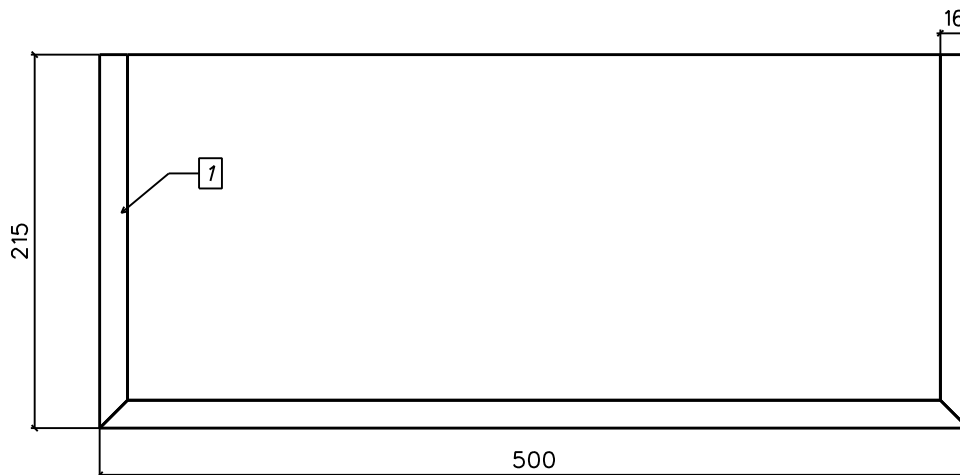
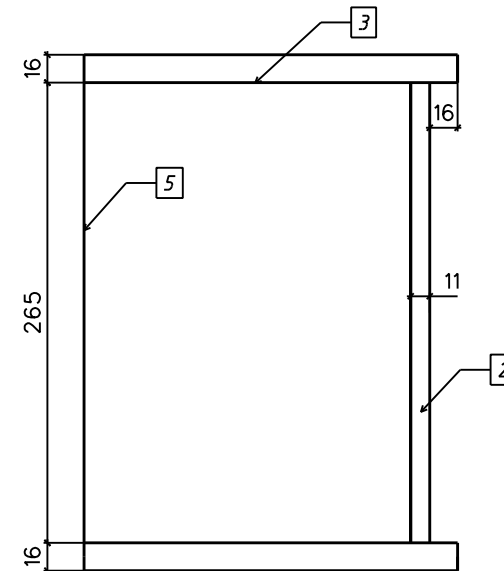
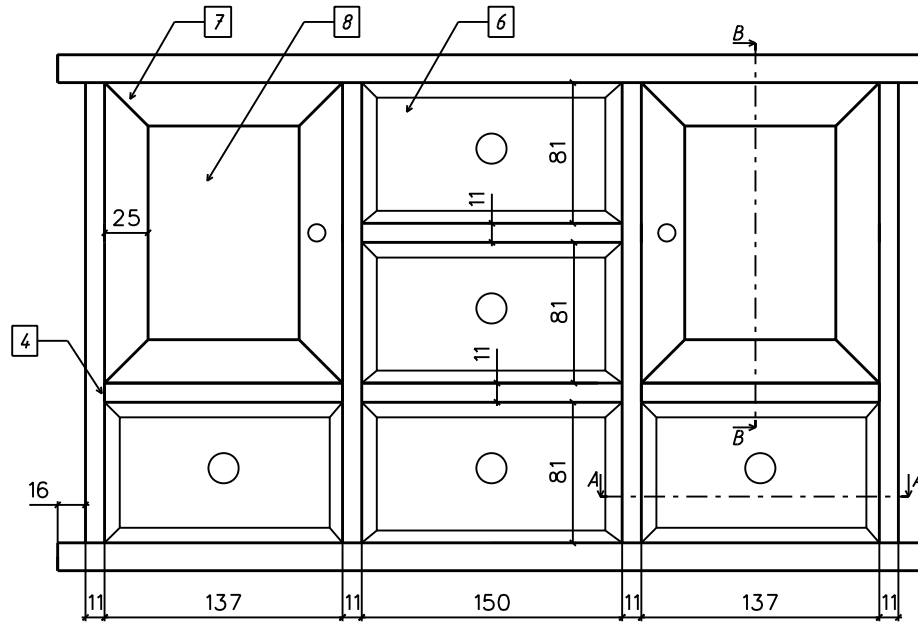
Libros de consulta:

Tecnología de la madera y el mueble / W. Nutsch / Edit. Reverté
Cap. 2, 5, 7, 8

Tecnología de la madera / EPS
Cap. 11, 18, 42

Uniones y ensambles de la madera / C.H. Hayward / Edit. CEAC

SECRETER CLÁSICO 01



- 1 - Detalle de cabeceado de tapa
- 2 - Detalle de cabeceado de costados - medios y entrepaños
- 3 - Detalle unión tapa y base con costados y medios
- 4 - Detalle unión costados y medios con entrepaños
- 5 - Vista posterior y detalle de unión tapa, base y costados con trasera
- 6 - Proyecciones ortogonales de un cajón
 - Detalle unión costados y frente
 - Detalle de unión de costados y trasera
 - Detalle de ranura/canal para fondo en frente y costados
- 7 - Detalle de unión de larguero y travesaño de puerta
- 8 - Detalle de panel y unión con marco puerta
- 9 - Detalle pañas
 - Sección AA
 - Sección BB

Cajón: grosor de frente 14 mm (sapelly)
 costados 10 mm (pino)
 trasera 8 mm (pino)
 fondo 4 mm (contrachapado okumen)
 moldura superpuesta 14 x 8 (sapelly)

Puerta: grosor larguero/travesaño 15 mm (sapelly)
 grosor de panel 4 mm (contrachapado sapelly)

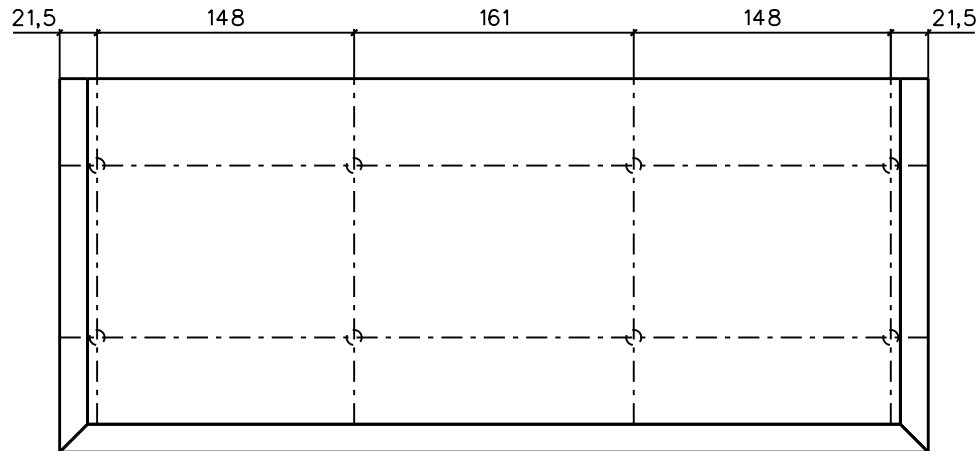
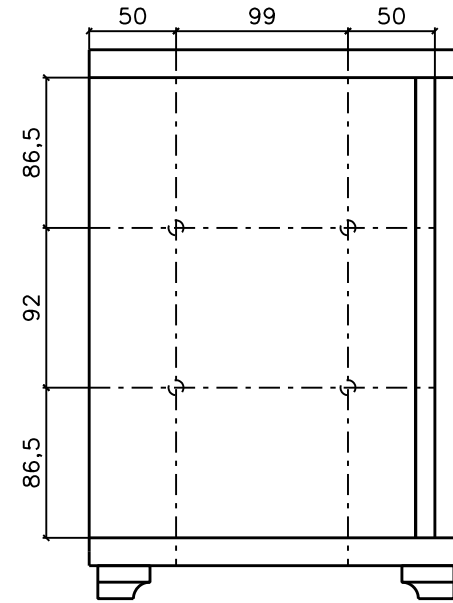
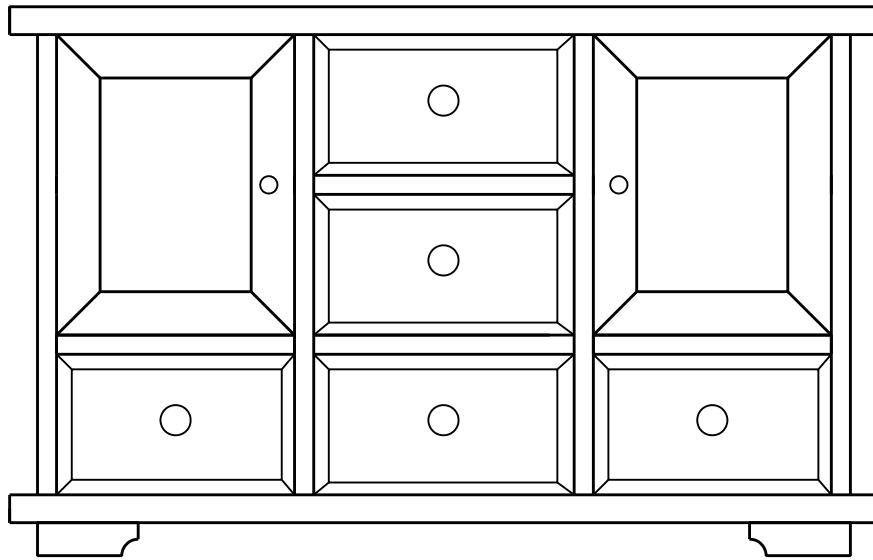
Trasera: grosor 4 mm (contrachapado okumen)
 Tapa y base: grosor 16 mm (aglomerado chapado sapelly)

Costados, medios y entrepaños: grosor 11 mm (aglomerado chapado sapelly)

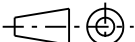
Acoñado en m.m.

Diseñado por : B. Mateos Dibujado por : Fco. Javier Castrillo	Fecha : 01 -10 -04	Taller de Madera	I.E.S. VIRGEN DE LA PALOMA
Escala	DEFINICIÓN DE DETALLES		Ciclo Formativo Grado Medio
			Ejercicio Nº :

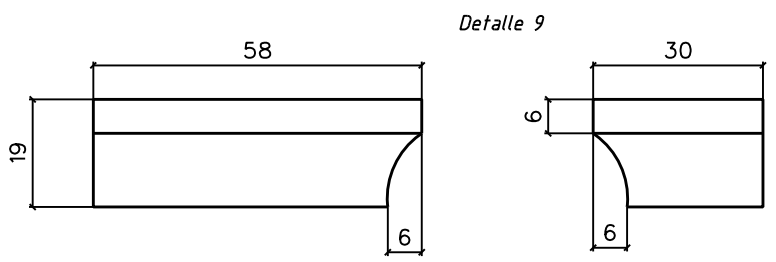
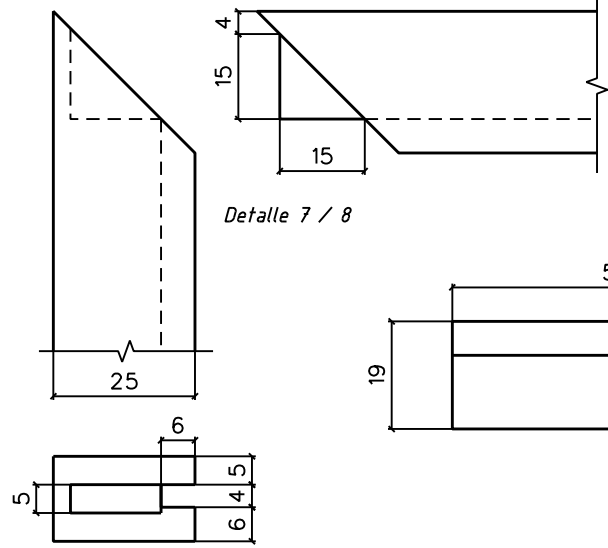
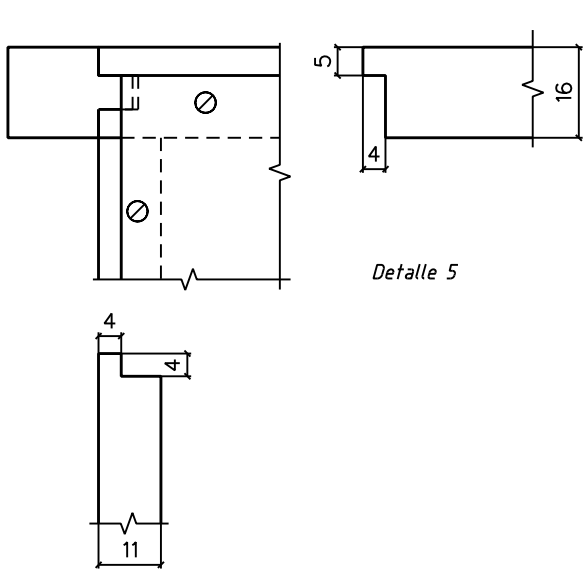
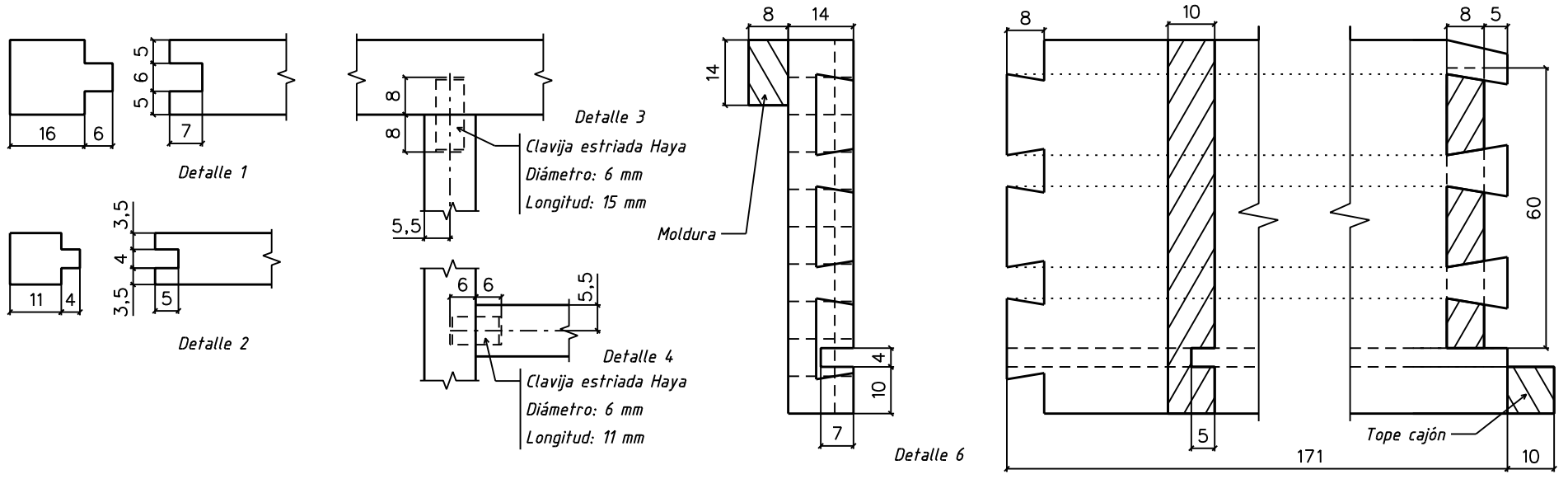
SECRETER CLÁSICO 01



Acotado en m.m.

Diseñado por : B. Mateos Dibujado por : Fco. Javier Castrillo	Fecha : 01 -10 -04	Taller de Madera	I.E.S. VIRGEN DE LA PALOMA
Escala	DEFINICIÓN DE DETALLES		Ciclo Formativo Grado Medio
			Ejercicio Nº :

SECRETER CLÁSICO 01



Acotado en m.m.

Diseñado por : B. Mateos Dibujado por : Fco. Javier Castrillo	Fecha : 01 -10 -04	Taller de Madera	I.E.S. VIRGEN DE LA PALOMA
Escala	DEFINICIÓN DE DETALLES		Ciclo Formativo Grado Medio
			Ejercicio Nº :

CFGM

<p>MUEBLE CONTENEDOR : SECRETER RECTO</p> <p>- Tiempo máximo de realización: 70 HORAS</p> <p>(/)</p>	<p>FECHA</p>	<p>1</p>	<p>2</p>	<p>3</p>	<p>4</p>	<p>5</p>	<p>6</p>	<p>7</p>	<p>8</p>	<p>9</p>	<p>10</p>	<p>11</p>
PROYECTO												
Sección de cada una de las piezas – croquis -												
Sección AA / Sección BB – croquis -												
HOJA CONTROL: Despiece-volumen- coste materiales												
HOJA CONTROL: Nota de madera												
HOJA CONTROL: Proceso de producción												
PRESUPUESTO TOTAL												
NOTA PROYECTO												
OBJETO												
INICIO												
ENTREGA												
HORAS												
NOTA OBJETO												
NOTA FINAL												
ENTREGA DE COSTE PRODUCTO:												
FIRMA												

HOJA DE CONTROL DE MATERIALES: DESPIECE - VOLUMEN - SUPERFICIE - COSTE

PROYECTO DE TRABAJO:

ALUMNO:

Nº	DENOMINACIÓN	UDS.	Largo	Ancho	Grueso	Espigas	Material	Volumen mm ³	Superficie mm ²	Total Neto		Desperdicio		TOTAL BRUTO		PRECIO IVA incl m ³ / m ²	COSTE
										m ³	m ²	m ³	m ²	m ³	m ²		
												30%	15%				
1																	
2																	
3																	
4																	
5																	
6																	
7																	
8																	
9																	
10																	
11																	
12																	
13																	
14																	
15																	
16																	
17																	
18																	
19																	
20																	
21																	
22																	
23																	
24																	
25																	
TOTALES																	

