

PROYECTO DE TRABAJO - 24

SILLA DRY 3

(Basado en un diseño original de M. Morezzi)



ALUMNO:

ALUMNO: _____

NOTA FINAL:

DESARROLLO DEL EJERCICIO: "SILLA DRY"

(Basado en el diseño original de Máximo Morezzi)

El ejercicio consta de:

1º Memoria de trabajo

1º Documentación escrita: (utilizar hojas de control) _____

Despiece

Cubicación (considerando un desperdicio del 30%)

Presupuesto: Coste material (Pino: 300 €/m³- Haya: 600 €/m³ (IVA incluido)

2ª Documentación gráfica _____

Plano de taller

- Proyecciones ortogonales
- Detalle de secciones de las piezas
- Detalle de las uniones

Criterios de evaluación:

Presentación, limpieza y claridad

Datos completos y correctos.

Aplicación adecuada de las normas de dibujo

Medidas ajustadas al dibujo dado

Soluciones constructivas apropiadas

Proceso de realización apropiado

SI NO ESTÁ COMPLETA SE DEVOLVERÁ LA MEMORIA

2º Ejercicio práctico: _____

Criterios de evaluación: (trabajo terminado)

Escuadrías

Planitud

Ajustes de los ensambles

Acabado (lijado)

Medidas (deben ajustarse al dibujo proporcionado)

Tiempo de realización

SI NO ESTÁ TERMINADO NO SE CORREGIRÁ

Tiempo máximo de realización previsto: 84 horas

Fecha inicio:

Fecha final:

Horas totales reales:

AUTOEVALUACIÓN:

Libros de consulta:

Tecnología de la madera y el mueble

W. Nutsch

Edit. Reverté

Cap. 2: Pág. 96-97 (colas sintéticas), 129-131 (abrasivos)

Cap. 5: Pág. 279-317 (máquinas)

Cap. 7: Pág. 331-335 (ensambles planos), Pág. 338-339 (uniones de esquina endentadas),

Pág. 345 (uniones escopleadas)

Cap. 8: Pág. 349-350 (tipos de muebles.)

Tecnología de la madera

EPS

Cap. 11: Pág. 100-101 (uso de lija, uso de gatos)

Cap. 15: Pág. 121/126 (ensambles)

Cap. 18: escalas, vistas y cortes, acotación, proyección ortogonal, clases de dibujos, despieces, dibujo de taller, dibujo de croquis.

Cap. 25: Pág. 245-247 (sillas)

Cap. 42: Pág. 493-513 (máquinas)

Uniones y ensambles de la madera

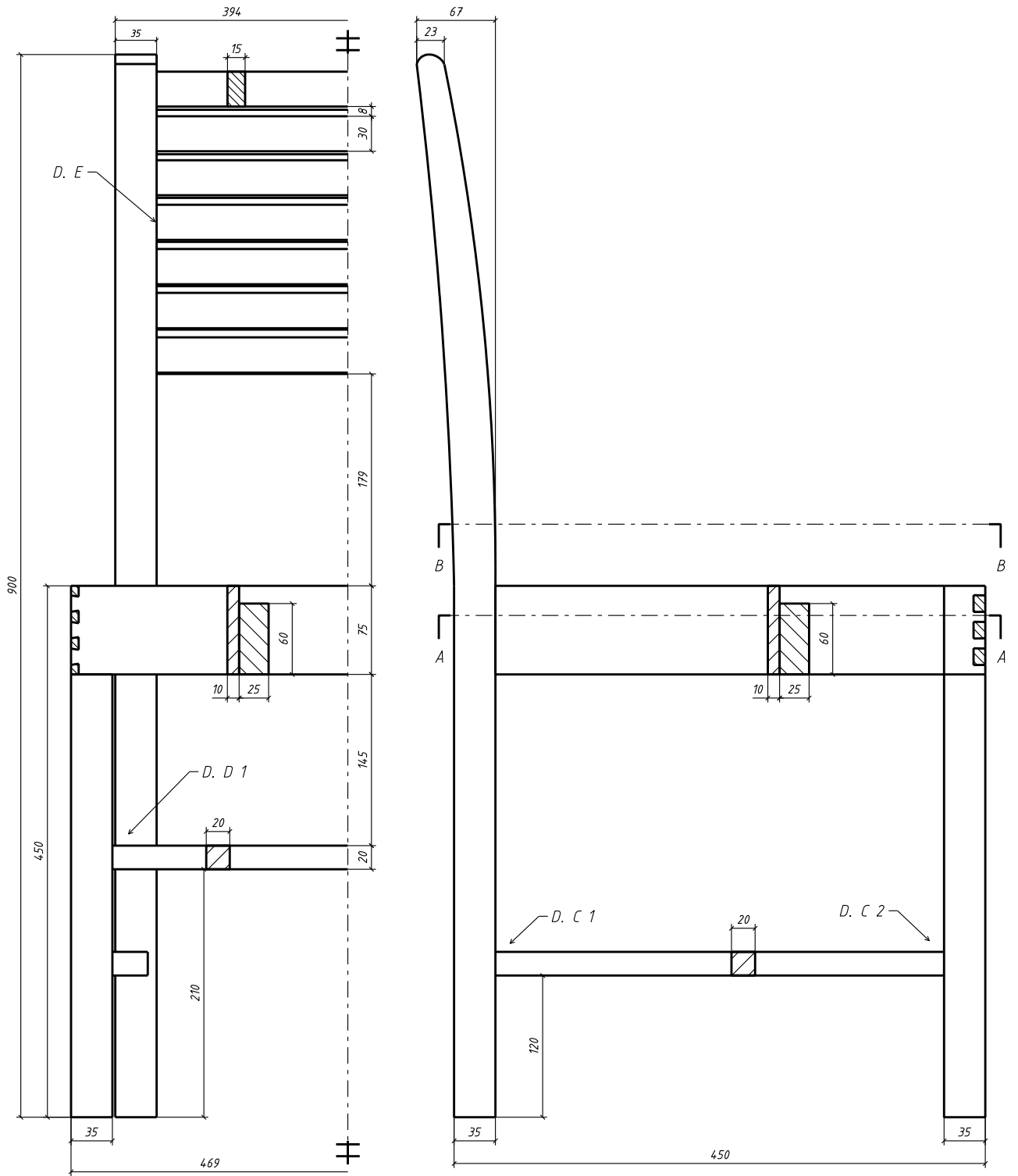
C.H. Hayward

Edit. CEAC

Guía diseño de mobiliario ergonómico

IBV

SILLA DRY 3



Acotado en mm

Diseñado por : Fco. Javier Castrillo
 Dibujado por : Fco. Javier Castrillo

Fecha : 01/08/2014

Taller de Madera

I.E.S. VIRGEN DE LA PALOMA

Escala 1 : 5

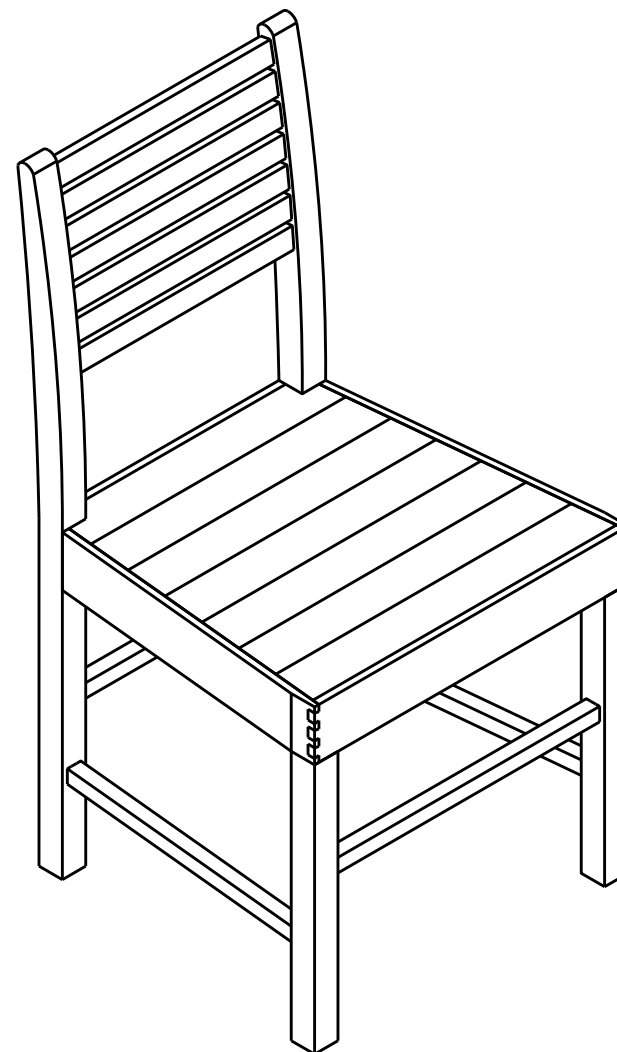
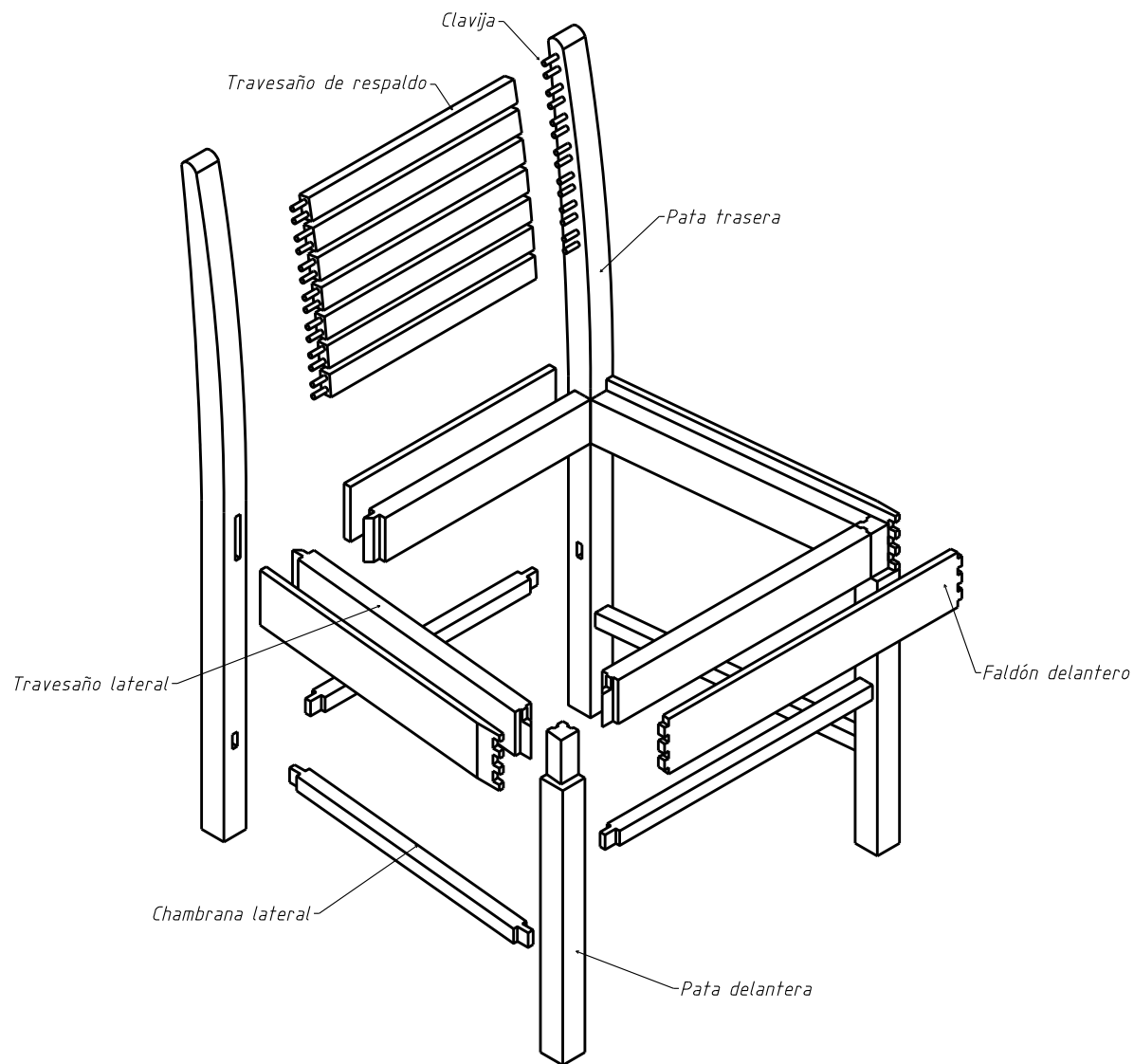


SILLA DRY 3
 Alzado/Perfil

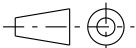
Plano Nº 02

Ejercicio Nº : 25

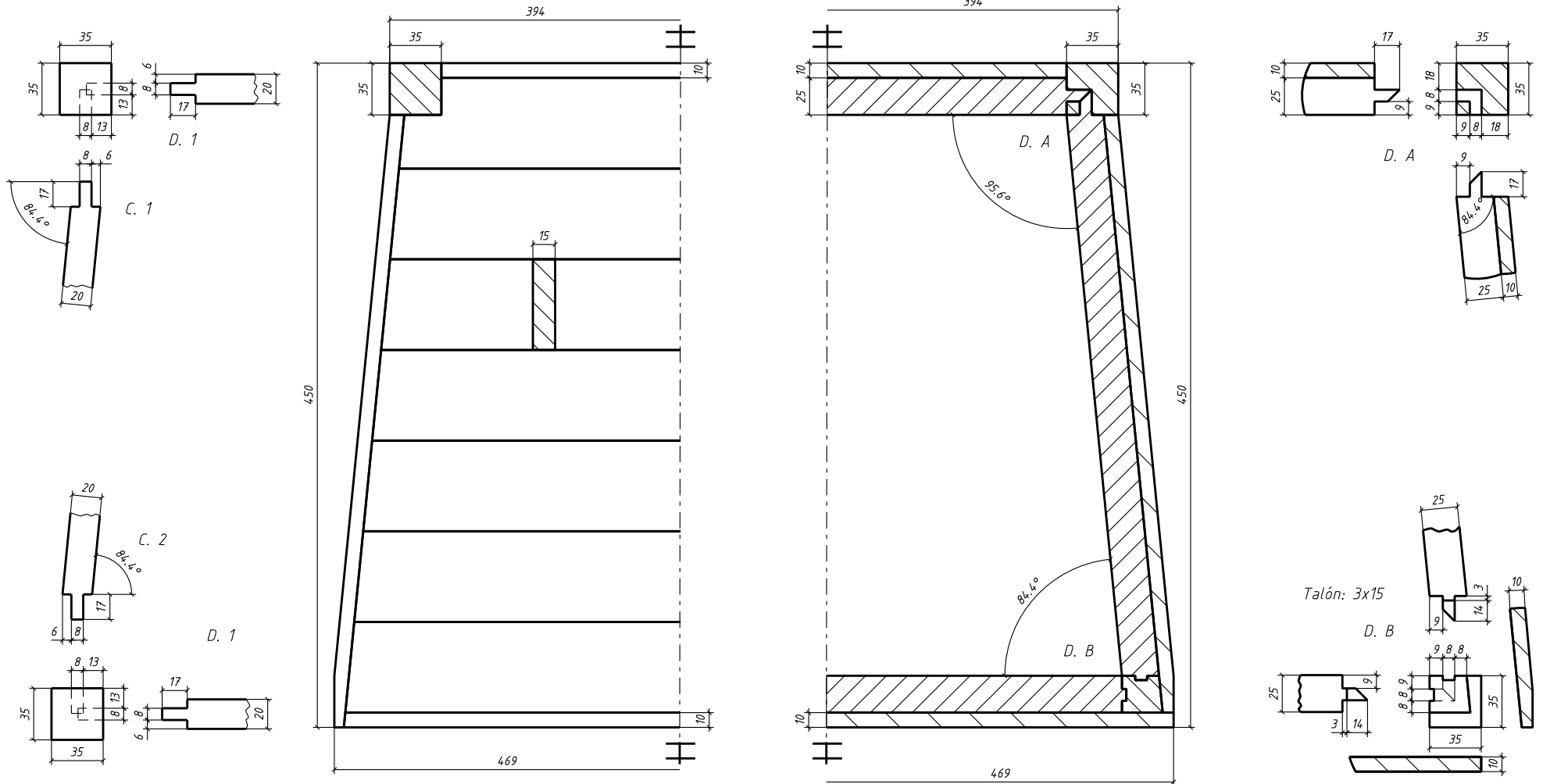
SILLA DRY 3



Acotado en mm

Diseñado por : Fco. Javier Castrillo Dibujado por : Fco. Javier Castrillo	Fecha : 01/08/2014	Taller de Madera	I.E.S. VIRGEN DE LA PALOMA
Escala 1 : 8	SILLA DRY 3		Plano Nº 01
			Ejercicio Nº : 25

SILLA DRY 3



CORTE B B

SECCIÓN A A

Acotado en mm

Diseñado por : Fco. Javier Castrillo
Dibujado por : Fco. Javier Castrillo

Fecha : 01/08/2014

Taller de Madera

I.E.S. VIRGEN DE LA PALOMA

Escala 1 : 4

SILLA DRY 3
Corte/Sección/Detalles

Plano Nº 03

Ejercicio Nº : 25

D. E : Unión Enclavijada
Clavijas de haya estriada de 6x40



HOJA DE CONTROL DE MATERIALES: DESPIECE - VOLUMEN - SUPERFICIE - COSTE

PROYECTO DE TRABAJO:

ALUMNO:

Nº	DENOMINACIÓN	UDS.	Largo	Ancho	Grueso	Espigas	Material	Volumen mm ³	Superficie mm ²	Total Neto		Desperdicio		TOTAL BRUTO		PRECIO IVA incl m ³ /m ²	COSTE	
										m ³	m ²	m ³	m ²	m ³	m ²			
																		30%
1																		
2																		
3																		
4																		
5																		
6																		
7																		
8																		
9																		
10																		
11																		
12																		
13																		
14																		
15																		
16																		
17																		
18																		
19																		
20																		
21																		
22																		
23																		
24																		
25																		
TOTALES																		

