

PROYECTO DE TRABAJO - 23

TAQUILLÓN 2

(Basado en un diseño original de Profesores de Taller del IES V. de la Paloma)



ALUMNO:

DESARROLLO DEL EJERCICIO: "TAQUILLÓN 02"

El ejercicio consta de:

1º Memoria de trabajo**1º Documentación escrita:** (utilizar hojas de control) _____

- | | | |
|----|--|-----------------|
| 1- | Denominación y dimensión de cada una de las piezas | HOJA Nº 01 |
| 2- | Despiece /Volumen-Superficie (desperdicio 30%) | HOJA DE CONTROL |
| 3- | Nota de madera para realizar el primer mecanizado | HOJA DE CONTROL |
| 4- | Proceso de producción: se realizará diariamente | HOJA DE CONTROL |
| 5- | Presupuesto TOTAL | HOJA DE CONTROL |

Coste mano de obra: 6€/hora

Coste uso máquinas: 30€/hora

Coste material: pino - 350€/m³, contrachapado OK: 6,30€/m² **2ª Documentación gráfica** _____

- | | | |
|----|--|-----------------|
| 6- | Croquis de la sección de cada una de las piezas | HOJA Nº 02 |
| 7- | Croquis de cada una de las soluciones constructivas | HOJA Nº 03 |
| 8- | Nota de madera: croquis del despiece (solo estructura)
(En perspectiva explosiva) | HOJA DE CONTROL |

Plazos de entrega de documentación

- Las HOJAS DE CONTROL 1 / 2 / 3 / 6 / 7 / 8 se entregarán antes de entrar a la sala de máquinas para realizar el mecanizado

- Las HOJAS DE CONTROL 4 / 5 se entregarán al finalizar el trabajo práctico

Criterios de evaluación:

Presentación, limpieza y claridad

Datos completos y correctos.

Aplicación adecuada de las normas de dibujo

Medidas ajustadas al dibujo dado

Soluciones constructivas apropiadas

Proceso de realización apropiado

SI NO ESTÁ COMPLETA SE DEVOLVERÁ LA MEMORIA **2º Ejercicio práctico:** _____ **Criterios de evaluación: (trabajo terminado)**

Escuadrías

Planitud

Ajustes de los ensambles

Acabado (lijado)

Medidas (deben ajustarse al dibujo proporcionado)

Tiempo de realización

SI NO ESTÁ TERMINADO NO SE CORREGIRÁ

Tiempo máximo de realización previsto: 120 horas

Fecha inicio:

Fecha final:

Horas totales reales:

AUTOEVALUACIÓN: _____ **Libros de consulta:**

Tecnología de la madera y el mueble / W. Nutsch / Edit. Reverté

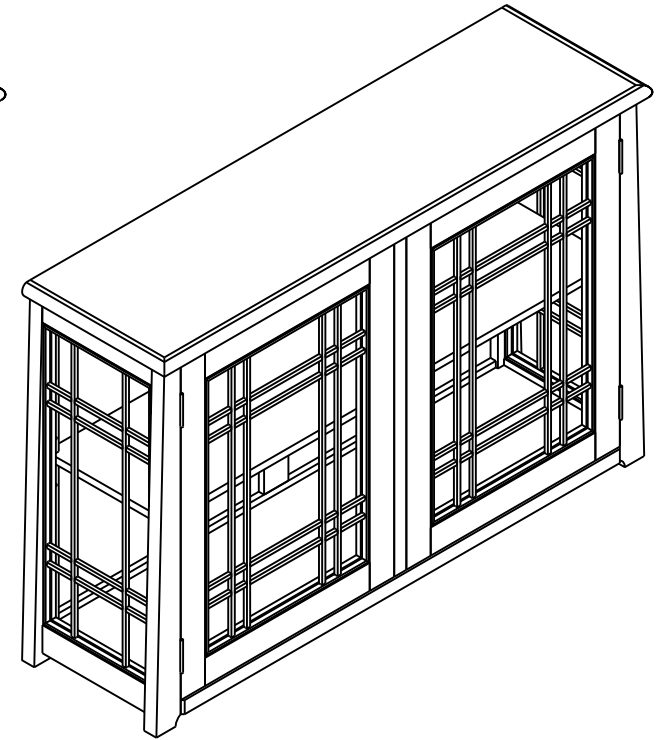
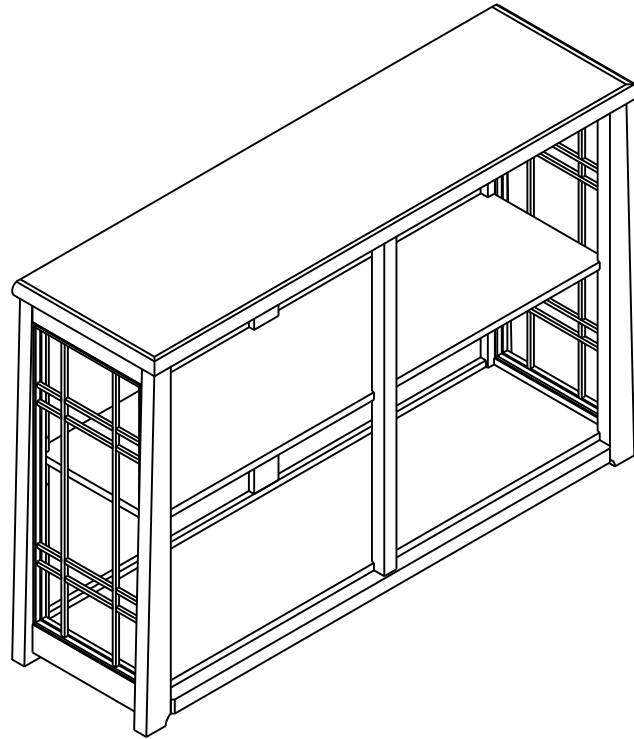
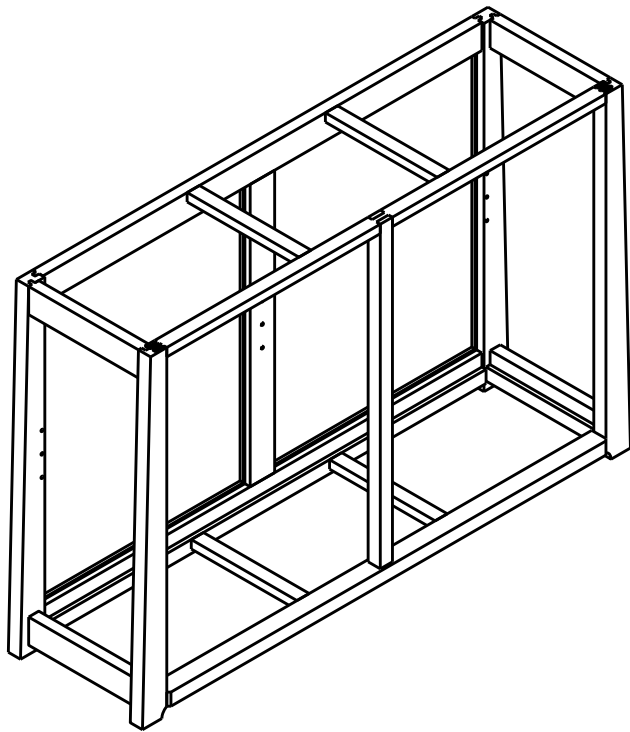
Tecnología de la madera / EPS

Construcción de armarios - Manuales Prácticos de la Madera / Edit. CEAC

Alrededor del trabajo de la madera. Máquinas y herramientas para la ind. de la madera /Höner/ Edit. Reverté

AENOR / Normas UNE sobre dibujo técnico – 4ª Edición – Tomo 3 - Normas Fundamentales (Resumen)

TAQUILLÓN 02



Acoñado en mm

*Diseñado por : Fco. Javier Castrillo
Dibujado por : Fco. Javier Castrillo*

Fecha : 01 - 10 - 06

Taller de Madera

I.E.S. VIRGEN DE LA PALOMA

Escala

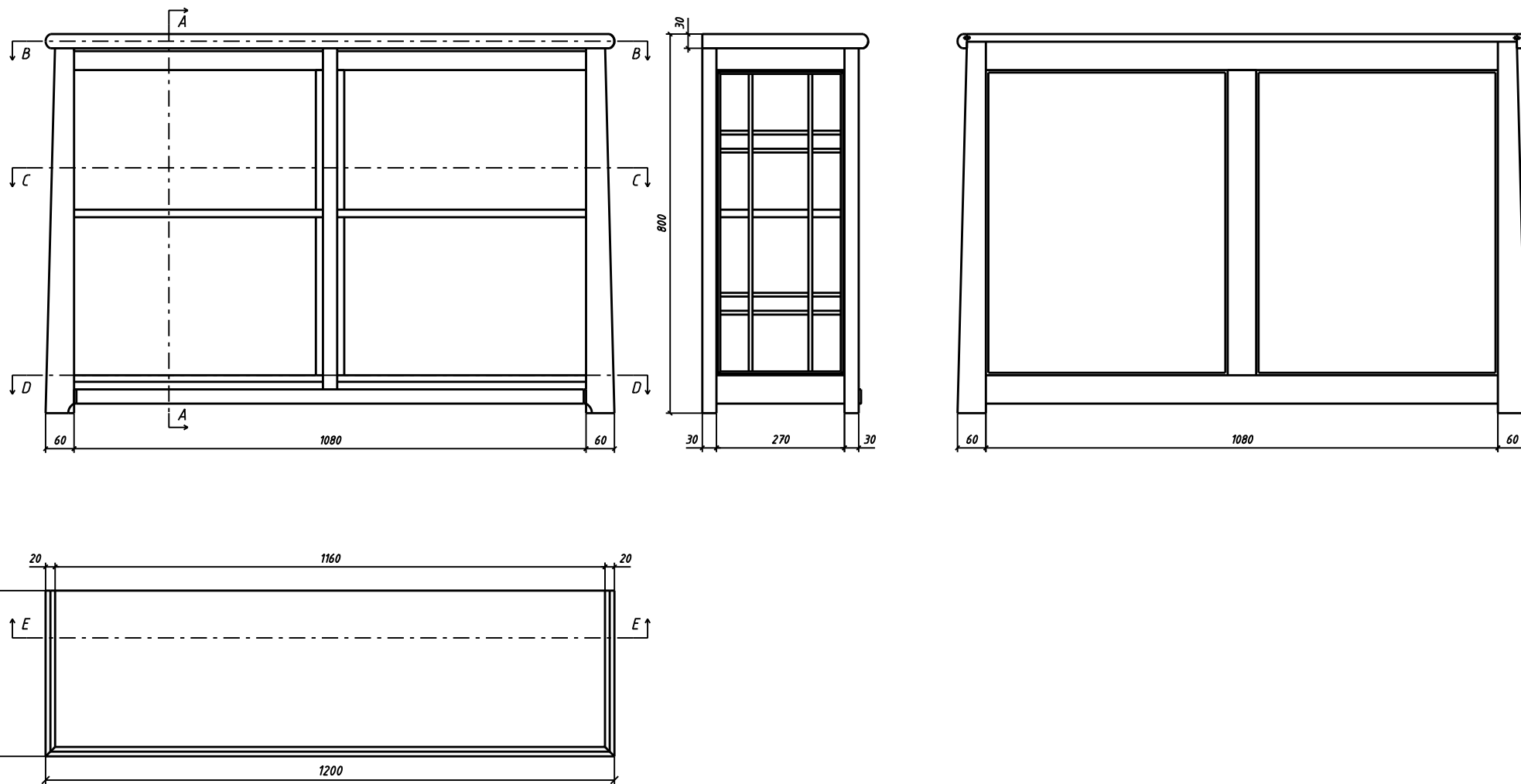
CONJUNTO Y ESTRUCTURA

Plano - 01



Basado en un proyecto de los Profesores de Taller

TAQUILLÓN 02



Acotado en mm

*Diseñado por : Fco. Javier Castrillo
Dibujado por : Fco. Javier Castrillo*

Fecha : 01 - 10 - 07

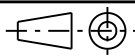
Taller de Madera

I.E.S. VIRGEN DE LA PALOMA

Escala

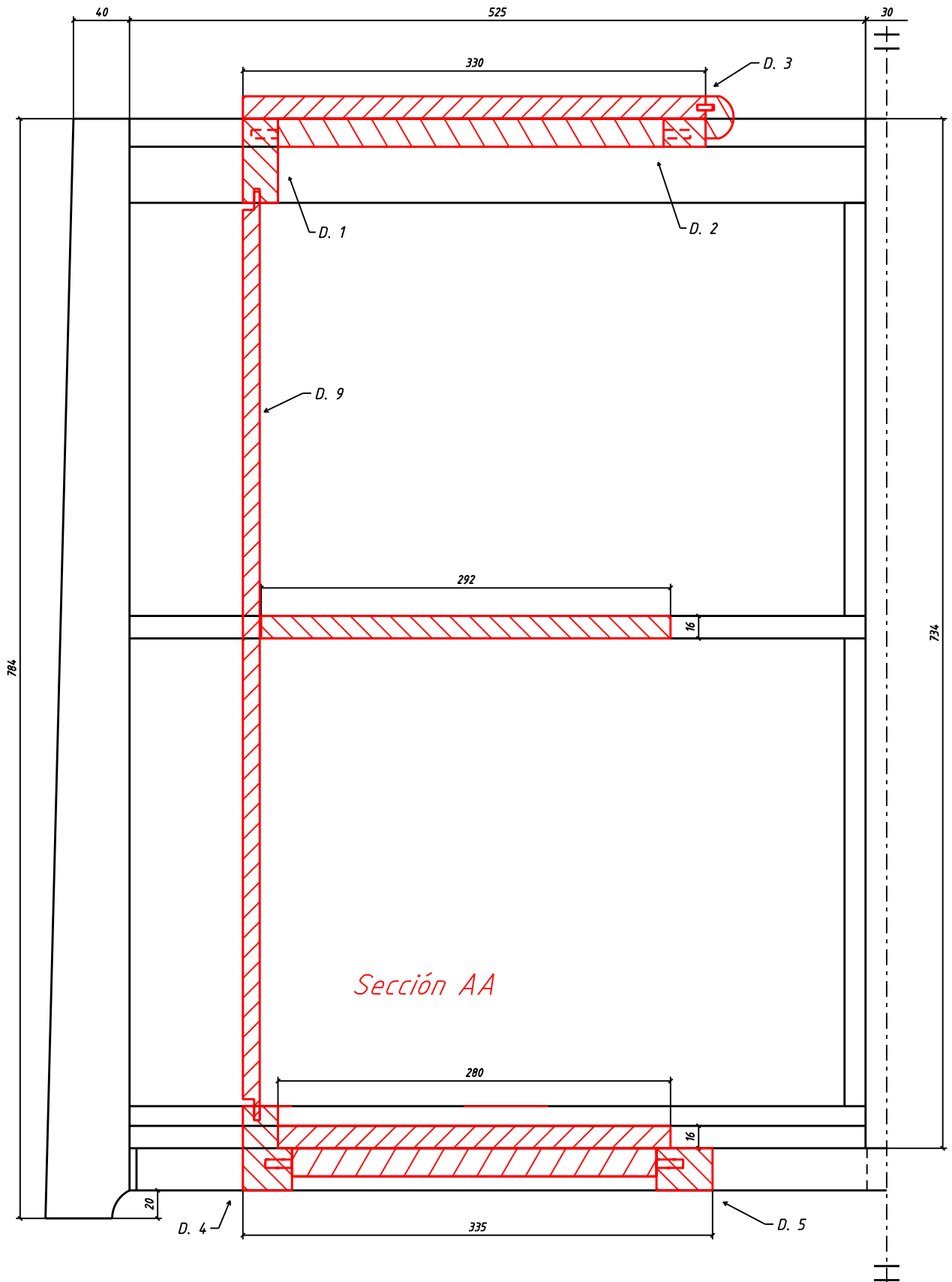
PROYECCIONES ORTOGONALES

Plano - 02



VISTAS PRINCIPALES

TAQUILLÓN 02



Sección AA

Acofado en mm

*Diseñado por : Fco. Javier Castrillo
Dibujado por : Fco. Javier Castrillo*

Fecha : 01 - 10 - 07

Taller de Madera

I.E.S. VIRGEN DE LA PALOMA

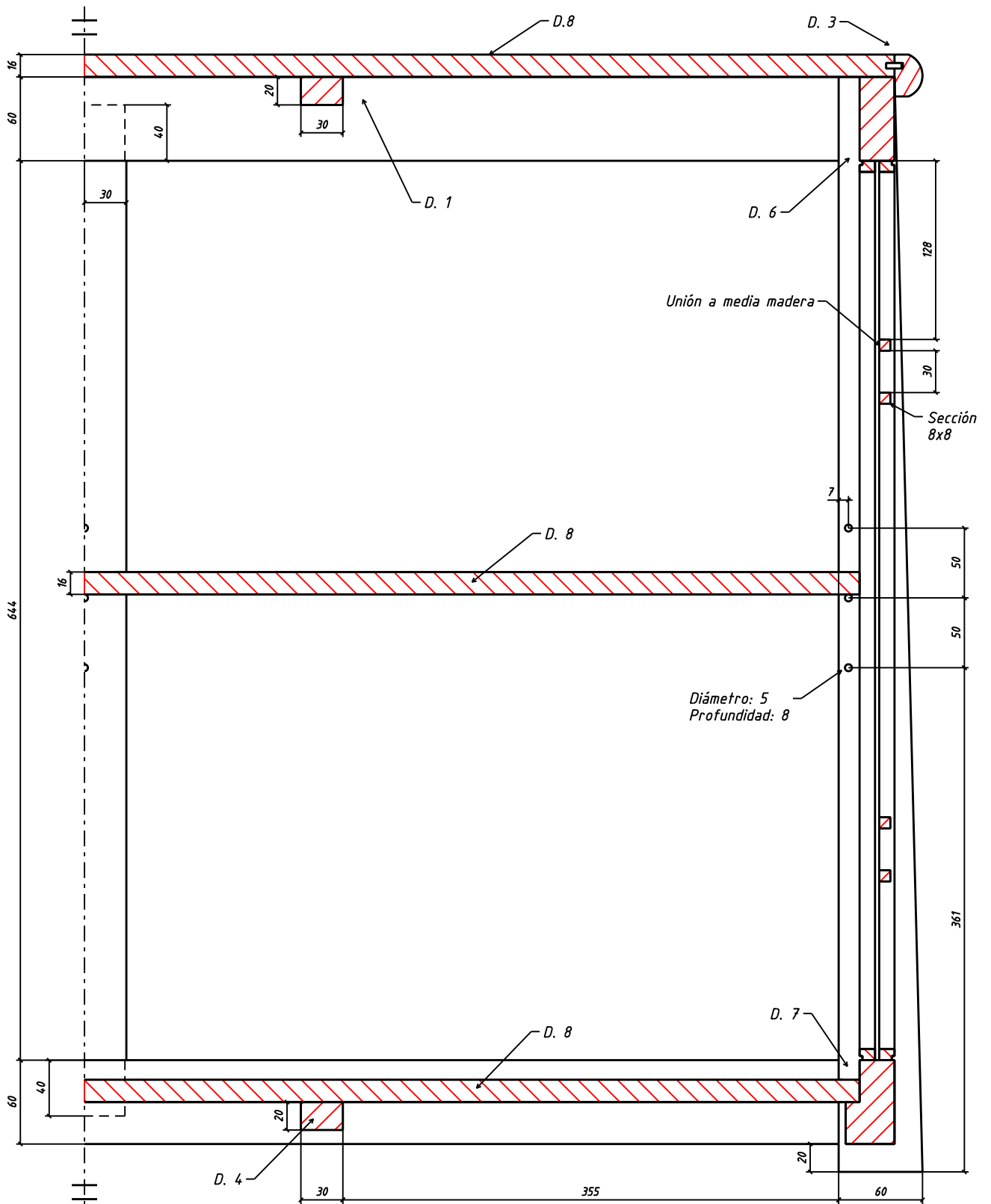
Escala 1 : 4

*ALZADO (sin tapa y con simetría)
SECCIÓN AA*

Plano - 03



TAQUILLÓN 02



Acofado en mm

Diseñado por : Fco. Javier Castrillo
 Dibujado por : Fco. Javier Castrillo

Fecha : 01 - 10 - 07

Taller de Madera

I.E.S. VIRGEN DE LA PALOMA

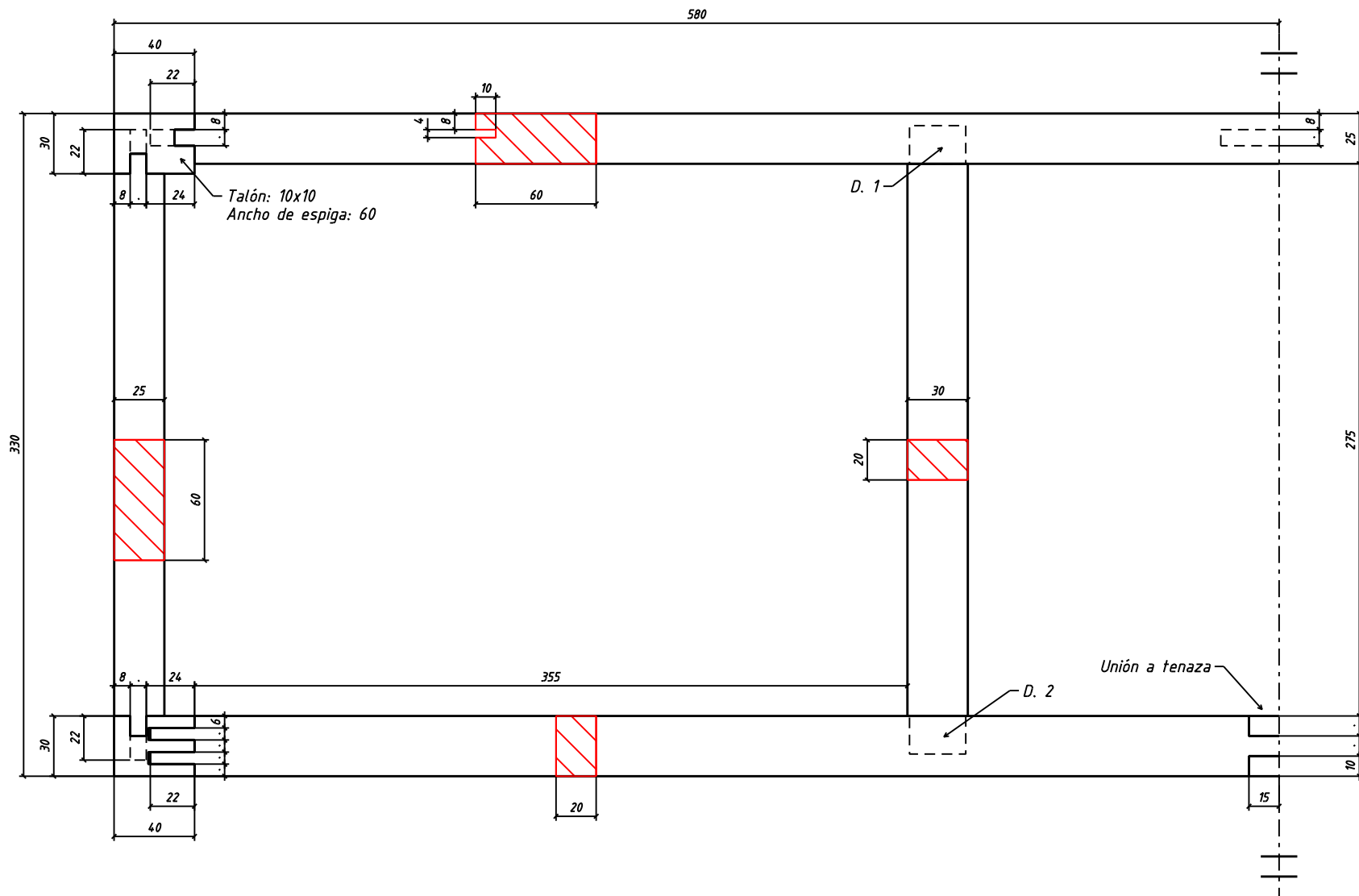
Escala 1 : 4

CORTE EE

Plano - 04



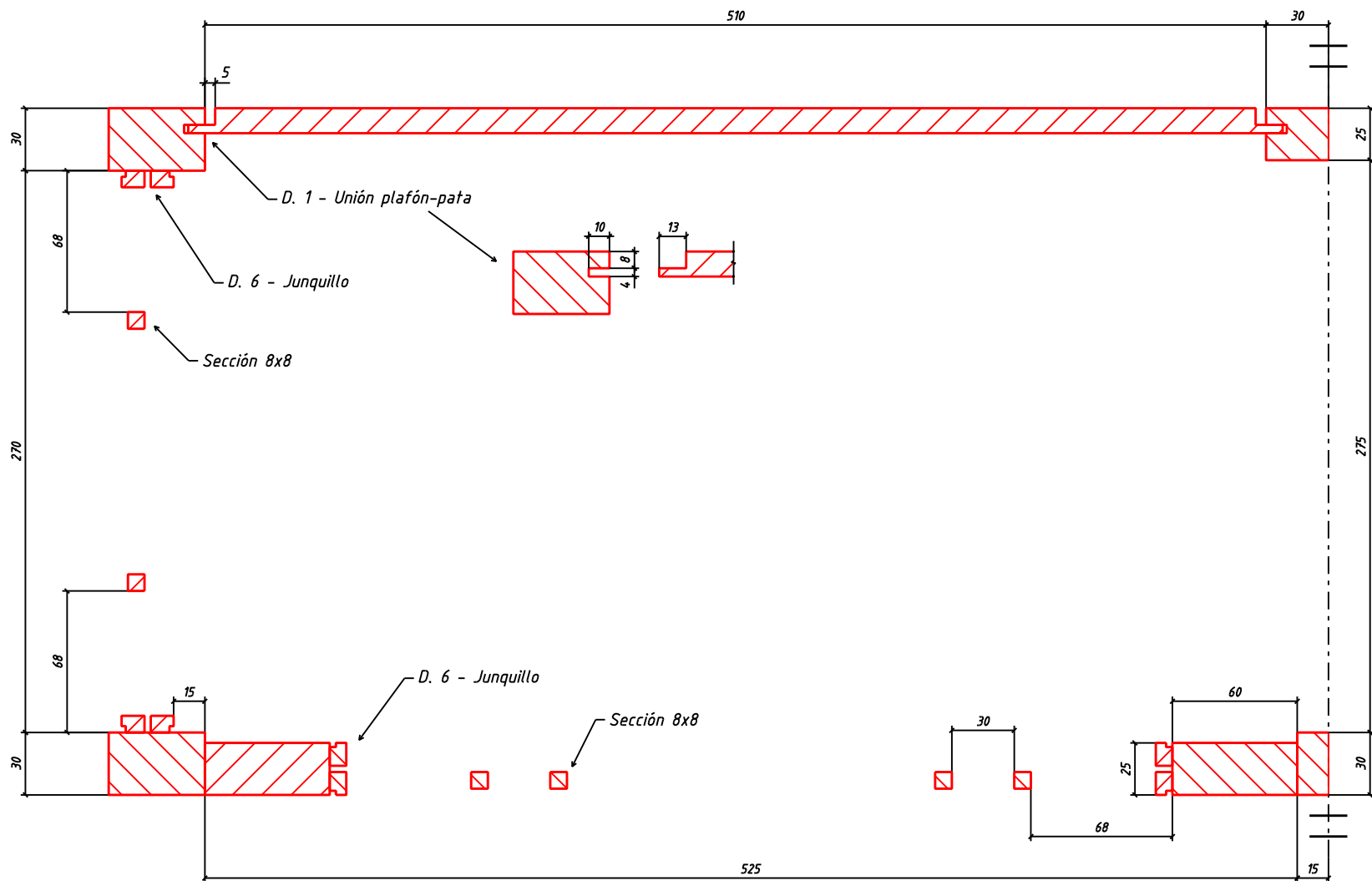
TAQUILLÓN 02



Acotado en mm

Diseñado por : Fco. Javier Castrillo Dibujado por : Fco. Javier Castrillo	Fecha : 01 - 10 - 07	Taller de Madera	I.E.S. VIRGEN DE LA PALOMA
Escala 1 : 3	CORTE BB Sección de piezas abatidas		Plano - 05

TAQUILLÓN 02



Acotado en mm

Diseñado por : Fco. Javier Castrillo
Dibujado por : Fco. Javier Castrillo

Fecha : 01 - 10 - 07

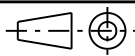
Taller de Madera

I.E.S. VIRGEN DE LA PALOMA

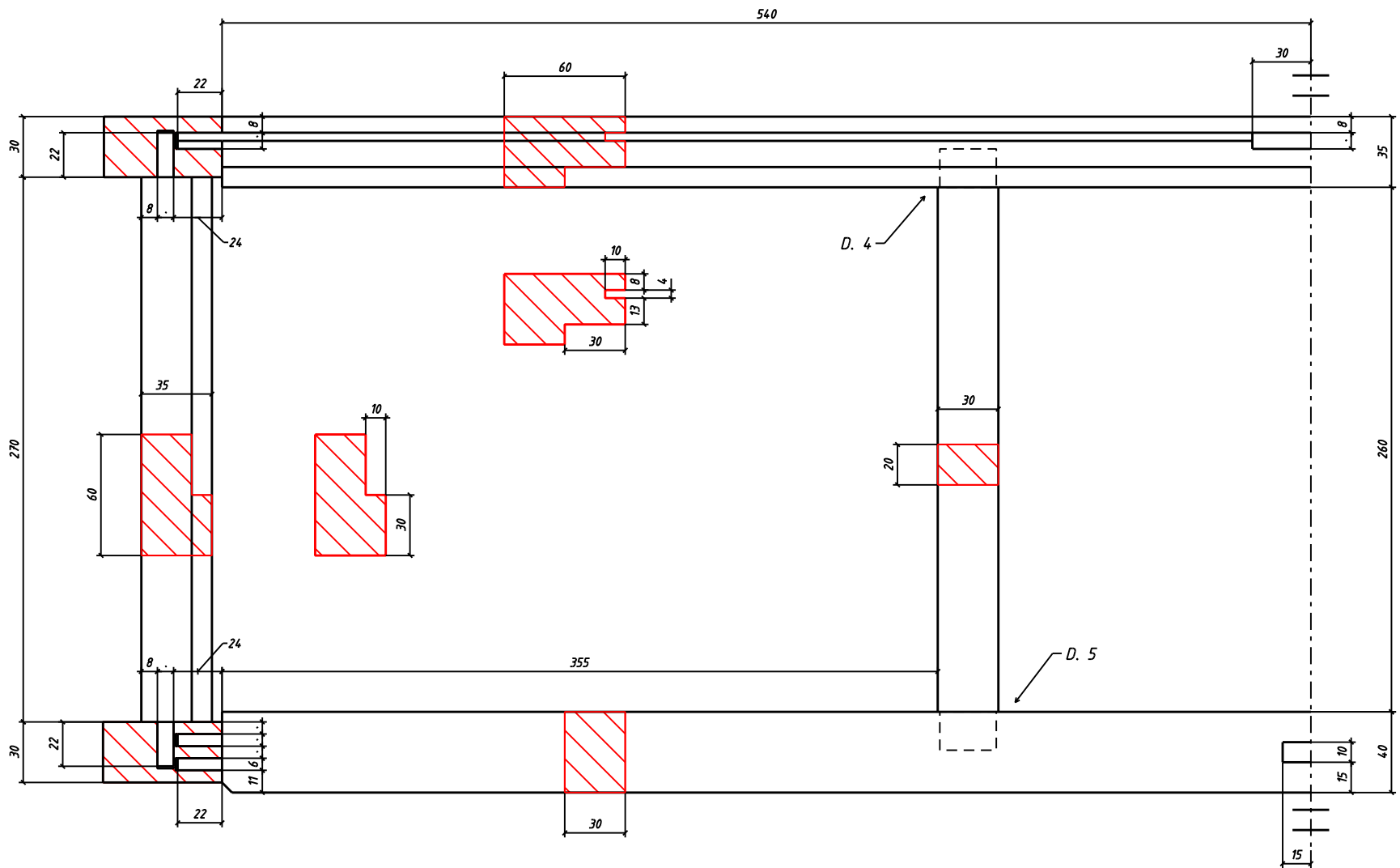
Escala 1 : 3

SECCIÓN CC (incluye puertas)

Plano - 06



TAQUILLÓN 02



Acotado en mm

Diseñado por : Fco. Javier Castrillo
Dibujado por : Fco. Javier Castrillo

Fecha : 01 - 10 - 07

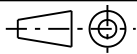
Taller de Madera

I.E.S. VIRGEN DE LA PALOMA

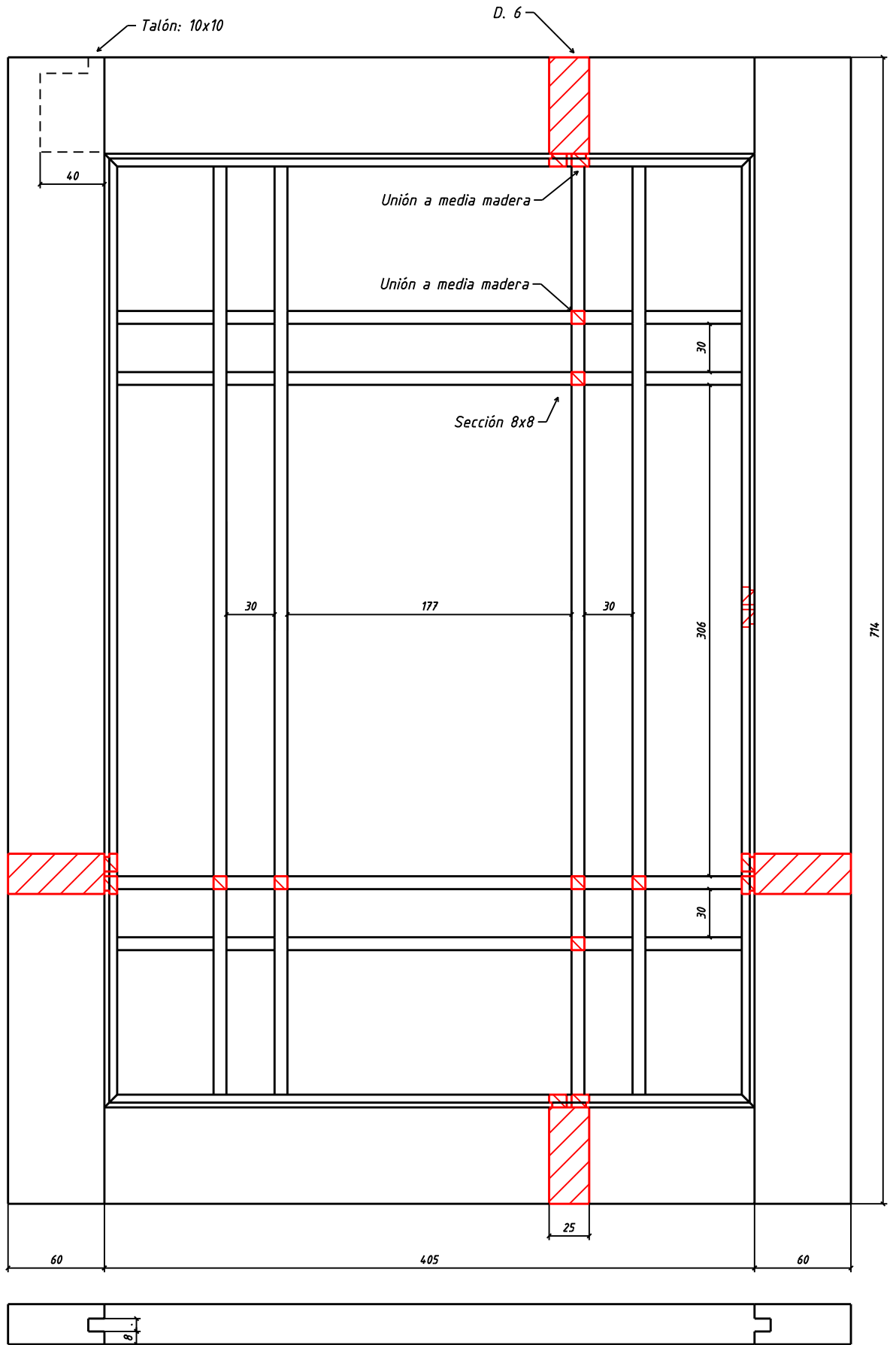
Escala 1 : 3

CORTE DD (sin base inferior)
Sección de piezas abatidas

Plano - 07



TAQUILLÓN 02



Acofado en mm

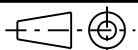
Diseñado por : Fco. Javier Castrillo
 Dibuado por : Fco. Javier Castrillo

Fecha : 01 - 10 - 07

Taller de Madera

I.E.S. VIRGEN DE LA PALOMA

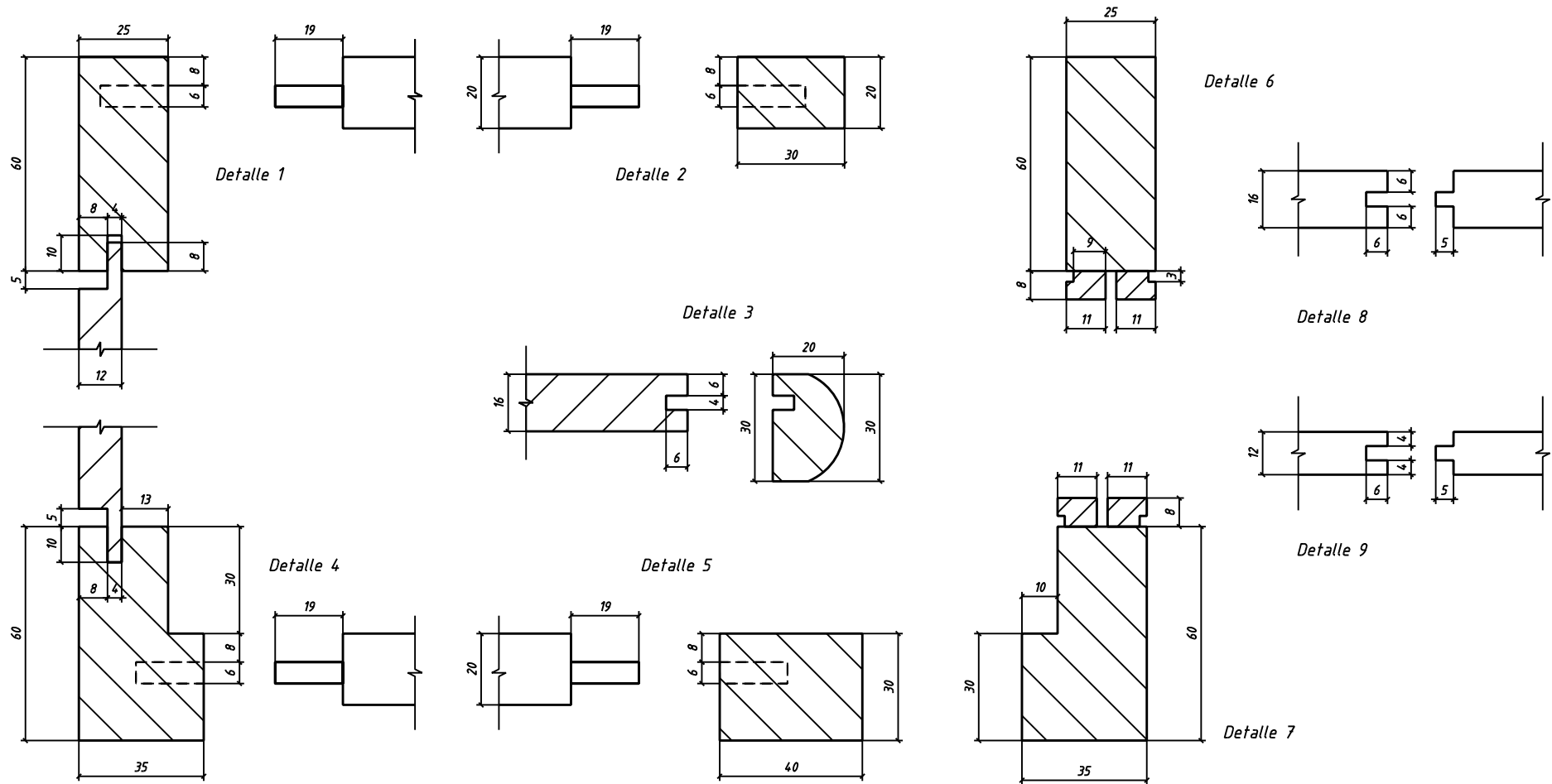
Escala



PUERTA
 (Secciones horizontal/vertical abatidas)

Plano - 08

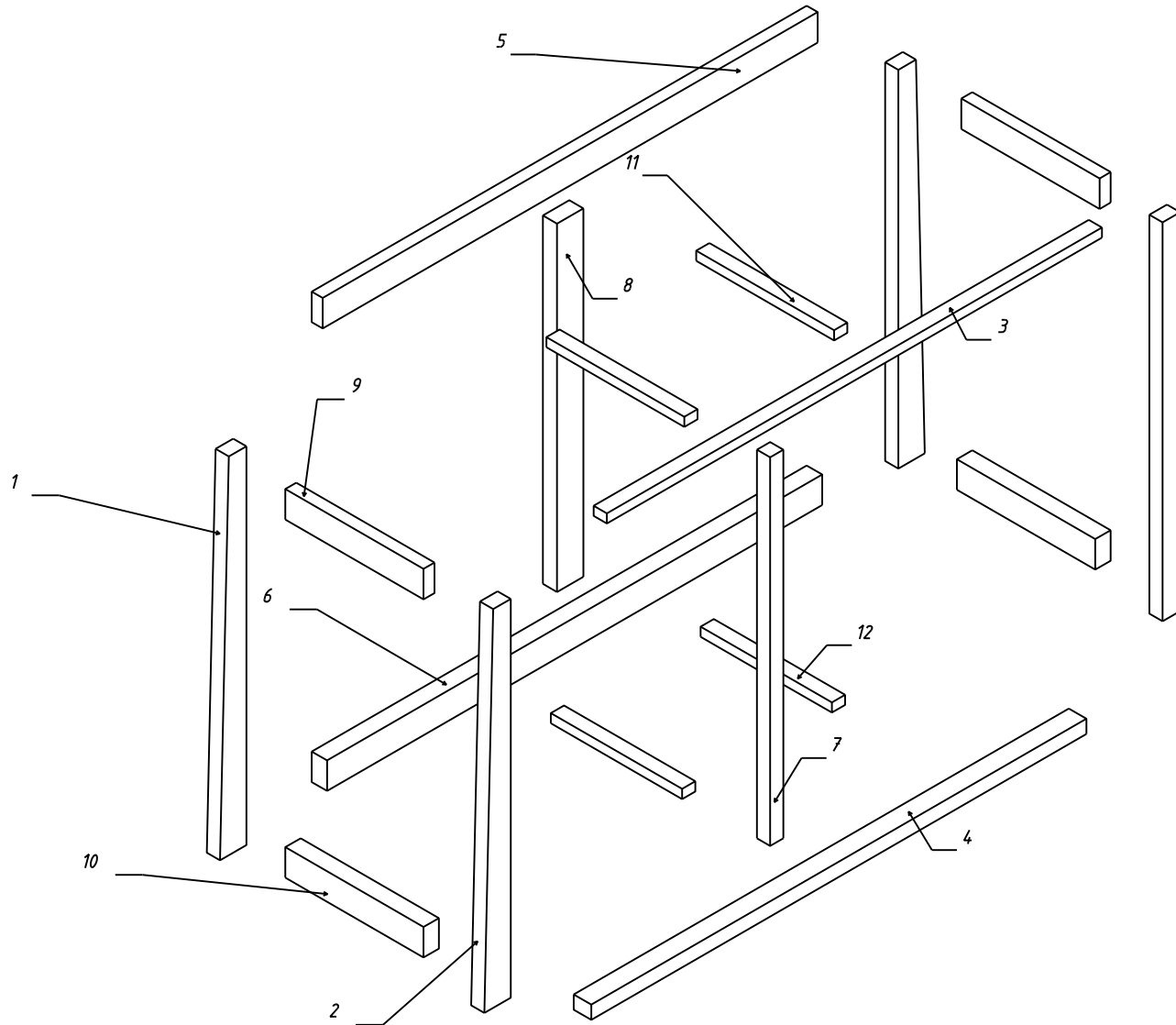
TAQUILLÓN 02



Acotado en mm

Diseñado por : Fco. Javier Castrillo Dibujado por : Fco. Javier Castrillo	Fecha : 01 - 10 - 07	Taller de Madera	I.E.S. VIRGEN DE LA PALOMA
Escala	DETALLES		Plano - 09

TAQUILLÓN 02



Acofado en mm

*Diseñado por : Fco. Javier Castrillo
Dibujado por : Fco. Javier Castrillo*

Fecha : 01 - 10 - 07

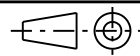
Taller de Madera

I.E.S. VIRGEN DE LA PALOMA

Escala

ESTRUCTURA EN EXPLOSIVA

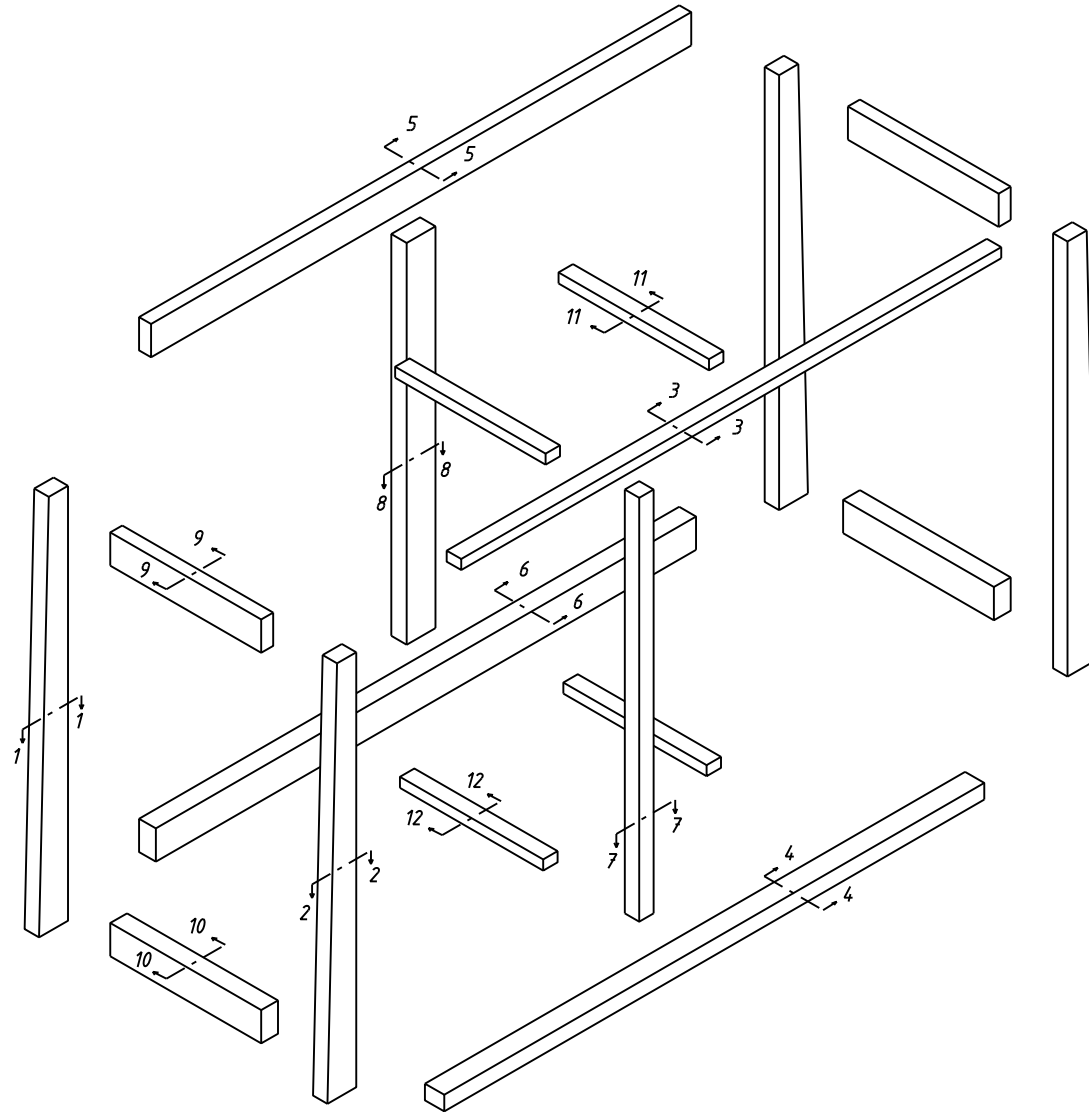
Hoja Nº - 01



Denominación y dimensión total de la pieza

Ejercicio del alumno

TAQUILLÓN 02



Acotado en mm

*Diseñado por : Fco. Javier Castrillo
Dibujado por : Fco. Javier Castrillo*

Fecha : 01 - 10 - 07

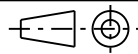
Taller de Madera

I.E.S. VIRGEN DE LA PALOMA

Escala

ESTRUCTURA EN EXPLOSIVA

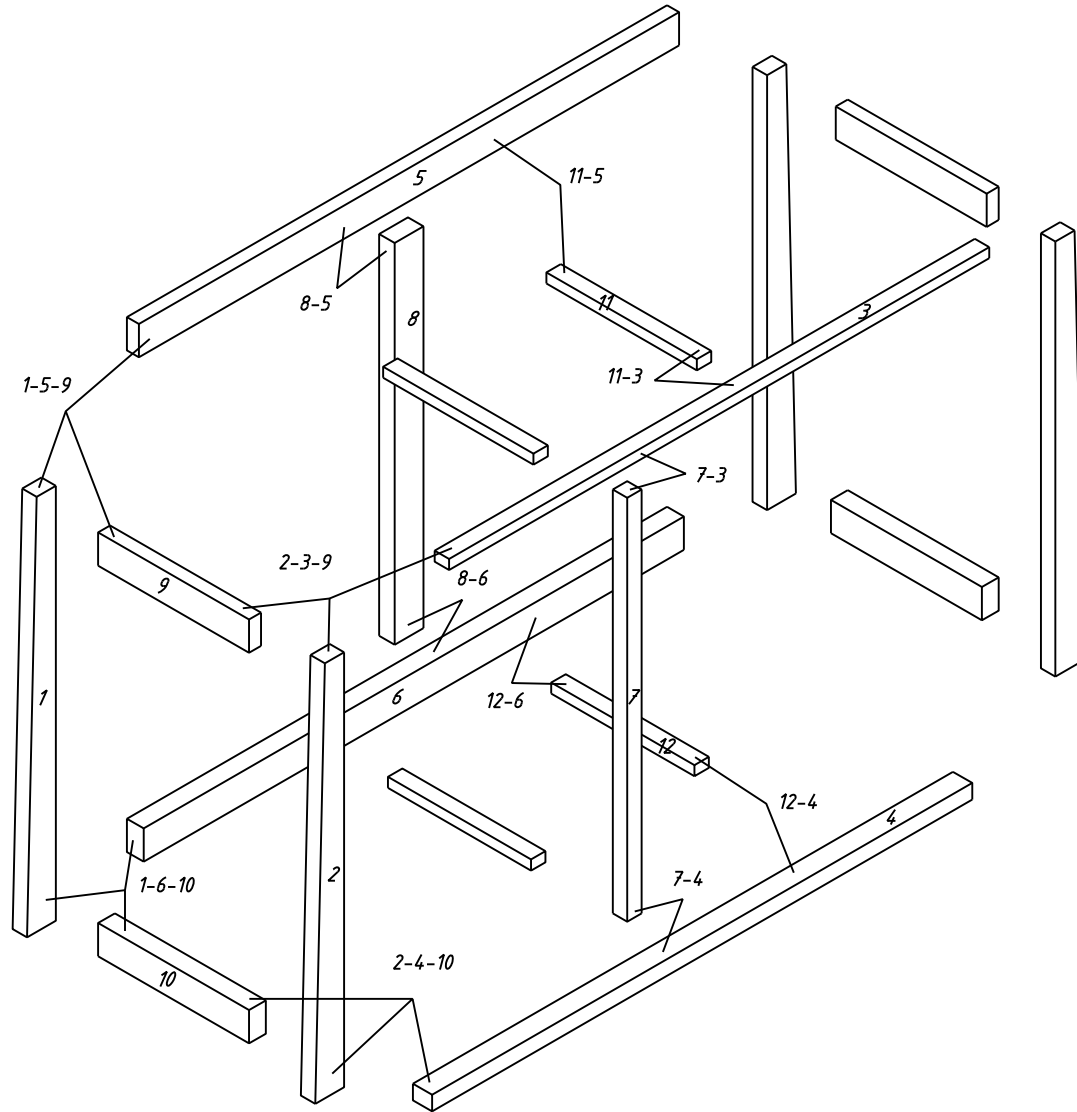
Hoja Nº - 02



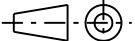
Determinación de la sección de las piezas

Ejercicio del alumno

TAQUILLÓN 02



Acofado en mm

Diseñado por : Fco. Javier Castrillo Dibujado por : Fco. Javier Castrillo	Fecha : 01 - 10 - 07	Taller de Madera	I.E.S. VIRGEN DE LA PALOMA
Escala	ESTRUCTURA EN EXPLOSIVA Definición de soluciones constructivas: uniones		Hoja Nº - 03
			Ejercicio del alumno

ALUMNO:

NOTA:

NOTA MADERA / DESPIECE: DIBUJO EN PERSPECTIVA Y EXPLOSIVA

1 Pieza

Longitud: +- 1.160 / Ancho: +- 200 / Grueso: +- 75

75



200

1 Pieza

Longitud: +- 830 / Ancho: +- 200 / Grueso: +- 75



HOJA DE CONTROL DE MATERIALES: DESPIECE - VOLUMEN - SUPERFICIE - COSTE

PROYECTO DE TRABAJO:

ALUMNO:

Nº	DENOMINACIÓN	UDS.	Largo	Ancho	Grueso	Espigas	Material	Volumen mm ³	Superficie mm ²	Total Neto		Desperdicio		TOTAL BRUTO		PRECIO IVA incl m ³ /m ²	COSTE
										m ³	m ²	m ³	m ²	m ³	m ²		
												30%	15%				
1																	
2																	
3																	
4																	
5																	
6																	
7																	
8																	
9																	
10																	
11																	
12																	
13																	
14																	
15																	
16																	
17																	
18																	
19																	
20																	
21																	
22																	
23																	
24																	
25																	
TOTALES																	

HOJA DE CONTROL: NOTA DE MADERA
 PROYECTO DE TRABAJO:

ALUMNO:

Nº	DENOMINACIÓN	Dimensión Real				Material	Dimensión Labrada-Regruésada				NOTA de MADERA					
		UDS.	Largo	Ancho	Grueso		UDS.	Largo > 50 mm	Ancho	Grueso	UDS.	Largo	Ancho	Grueso	Nº de piezas	Material

HOJA DE CONTROL: PROCESO DE PRODUCCIÓN

PROYECTO DE TRABAJO:

Alumno:

Día / Mes	Horas		Máquinas utilizadas	Actividad en Banco	Actividad en Máquinas
	Mano de Obra	Máquinas			