

# PROYECTO DE TRABAJO - 22

## TAQUILLÓN 1

(Basado en un diseño original de Profesores de Taller del IES V. de la Paloma)



**ALUMNO:**

**DESARROLLO DEL EJERCICIO: "TAQUILLÓN 01"**

El ejercicio consta de:

**1º Memoria de trabajo****1º Documentación escrita:** (utilizar hojas de control) \_\_\_\_\_ 

- |    |  |                 |
|----|--|-----------------|
| 1- | Denominación y dimensión de cada una de las piezas | HOJA Nº 01      |
| 2- | Despiece /Volumen-Superficie (desperdicio 30%)     | HOJA DE CONTROL |
| 3- | Nota de madera para realizar el primer mecanizado  | HOJA DE CONTROL |
| 4- | Proceso de producción: se realizará diariamente    | HOJA DE CONTROL |
| 5- | Presupuesto TOTAL                                  | HOJA DE CONTROL |

Coste mano de obra: 6€/hora

Coste uso máquinas: 30€/hora

Coste material: pino - 350€/m<sup>3</sup>, contrachapado OK: 6,30€/m<sup>2</sup>**2ª Documentación gráfica** \_\_\_\_\_ 

- |    |  |                 |
|----|--|-----------------|
| 6- | Croquis de la sección de cada una de las piezas                                      | HOJA Nº 02      |
| 7- | Croquis de cada una de las soluciones constructivas                                  | HOJA Nº 03      |
| 8- | Nota de madera: croquis del despiece (solo estructura)<br>(En perspectiva explosiva) | HOJA DE CONTROL |

**Plazos de entrega de documentación**

- Las HOJAS DE CONTROL 1 / 2 / 3 / 6 / 7 / 8 se entregarán antes de entrar a la sala de máquinas para realizar el mecanizado

- Las HOJAS DE CONTROL 4 / 5 se entregarán al finalizar el trabajo práctico

**Criterios de evaluación:**

Presentación, limpieza y claridad

Datos completos y correctos.

Aplicación adecuada de las normas de dibujo

Medidas ajustadas al dibujo dado

Soluciones constructivas apropiadas

Proceso de realización apropiado

SI NO ESTÁ COMPLETA SE DEVOLVERÁ LA MEMORIA

**2º Ejercicio práctico:** \_\_\_\_\_ **Criterios de evaluación: (trabajo terminado)**

Escuadrías

Planitud

Ajustes de los ensambles

Acabado (lijado)

Medidas (deben ajustarse al dibujo proporcionado)

Tiempo de realización

SI NO ESTÁ TERMINADO NO SE CORREGIRÁ

**Tiempo máximo de realización previsto: 120 horas**

Fecha inicio:

Fecha final:

Horas totales reales:

**AUTOEVALUACIÓN:**  \_\_\_\_\_ **Libros de consulta:**

Tecnología de la madera y el mueble / W. Nutsch / Edit. Reverté

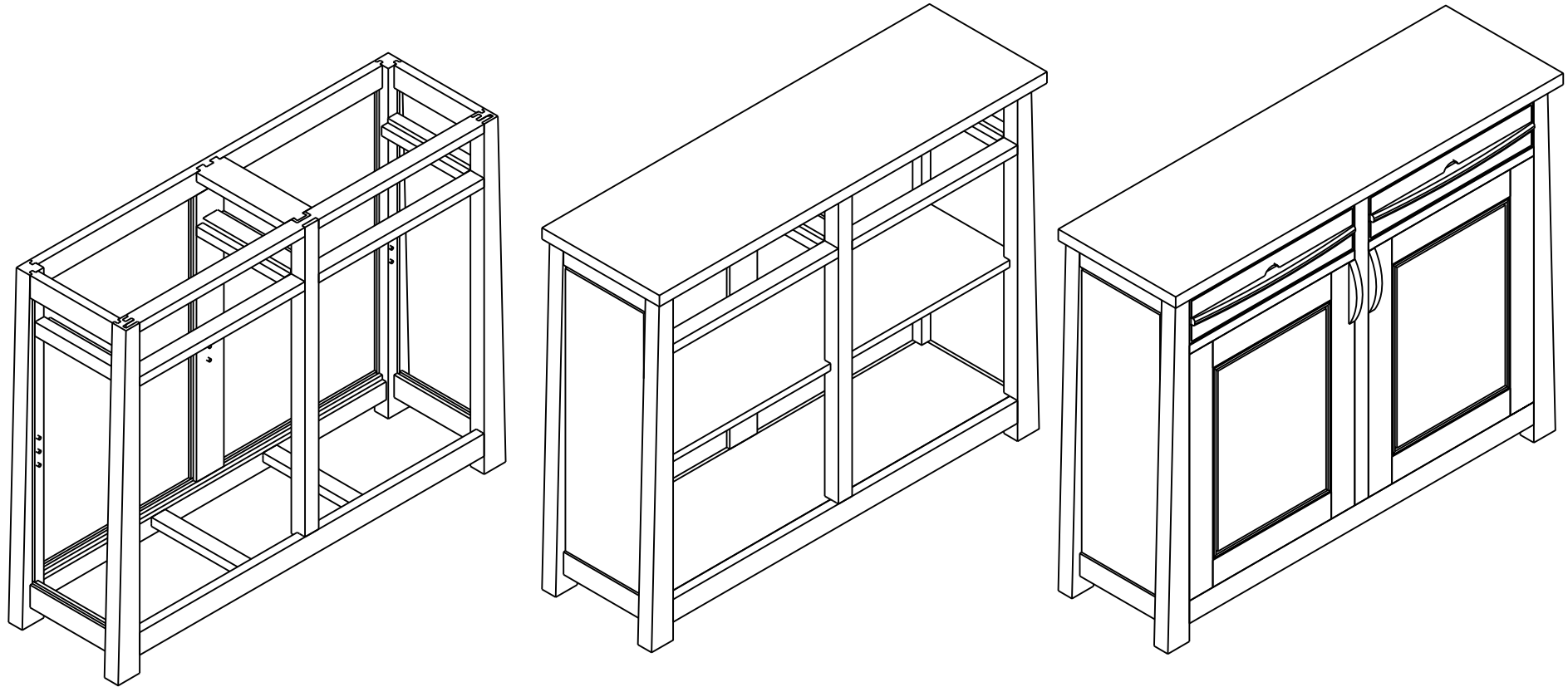
Tecnología de la madera / EPS

Construcción de armarios ½ - Manuales Prácticos de la Madera / Edit. CEAC

Alrededor del trabajo de la madera. Máquinas y herramientas para la ind. de la madera /Höner/ Edit. Reverté

AENOR / Normas UNE sobre dibujo técnico – 4ª Edición – Tomo 3 - Normas Fundamentales (Resumen)

# TAQUILLÓN 01



*Acotado en mm.*

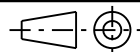
*Diseñado por : Fco. Javier Castrillo  
Dibujado por : Fco. Javier Castrillo*

*Fecha : 01 - 10 - 07*

*Taller de Madera*

*I.E.S. VIRGEN DE LA PALOMA*

*Escala*



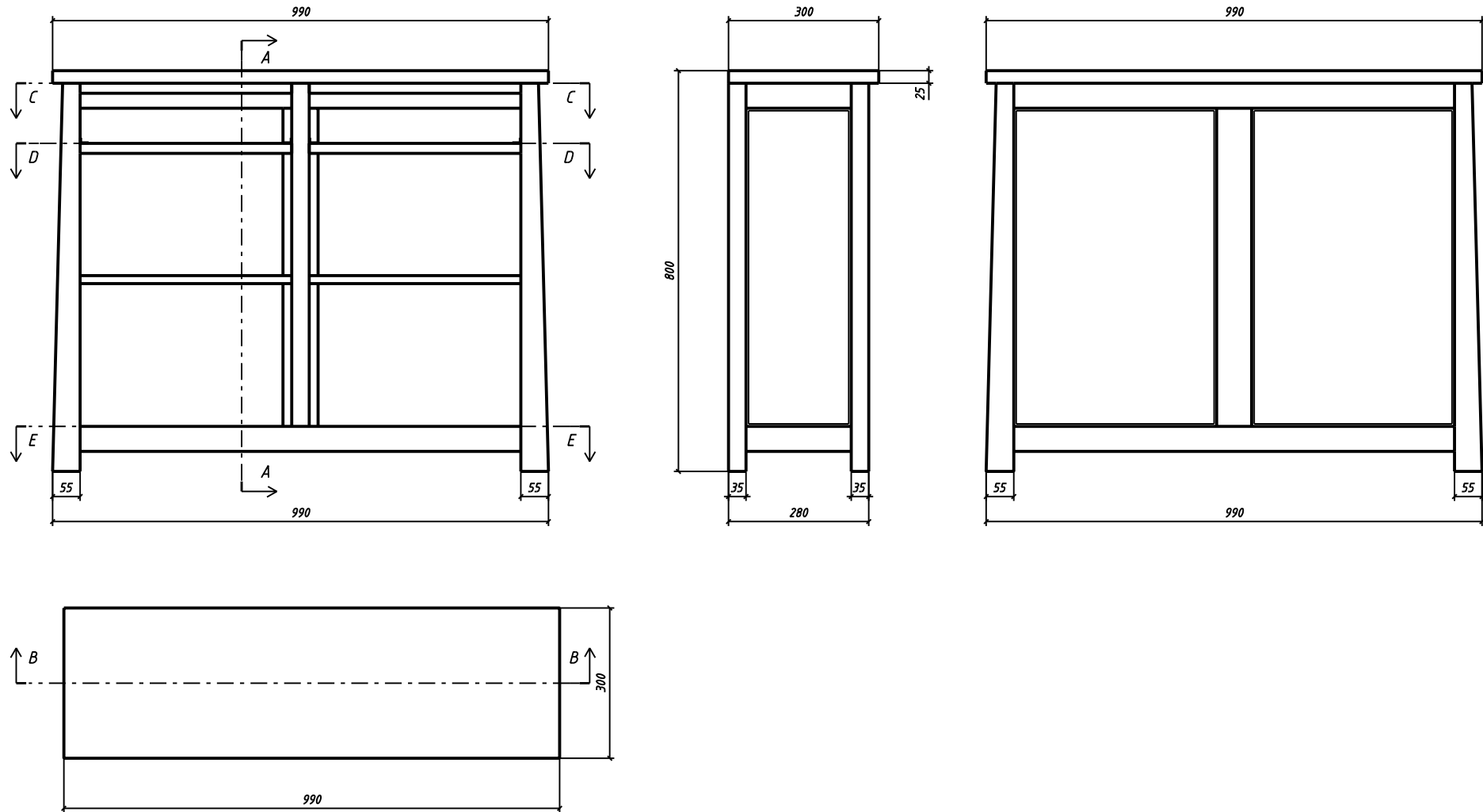
## CONJUNTO Y ESTRUCTURA

*Basado en un proyecto de los Profesores de Taller*

*Plano Nº - 01*

*Ejercicio Nº :*

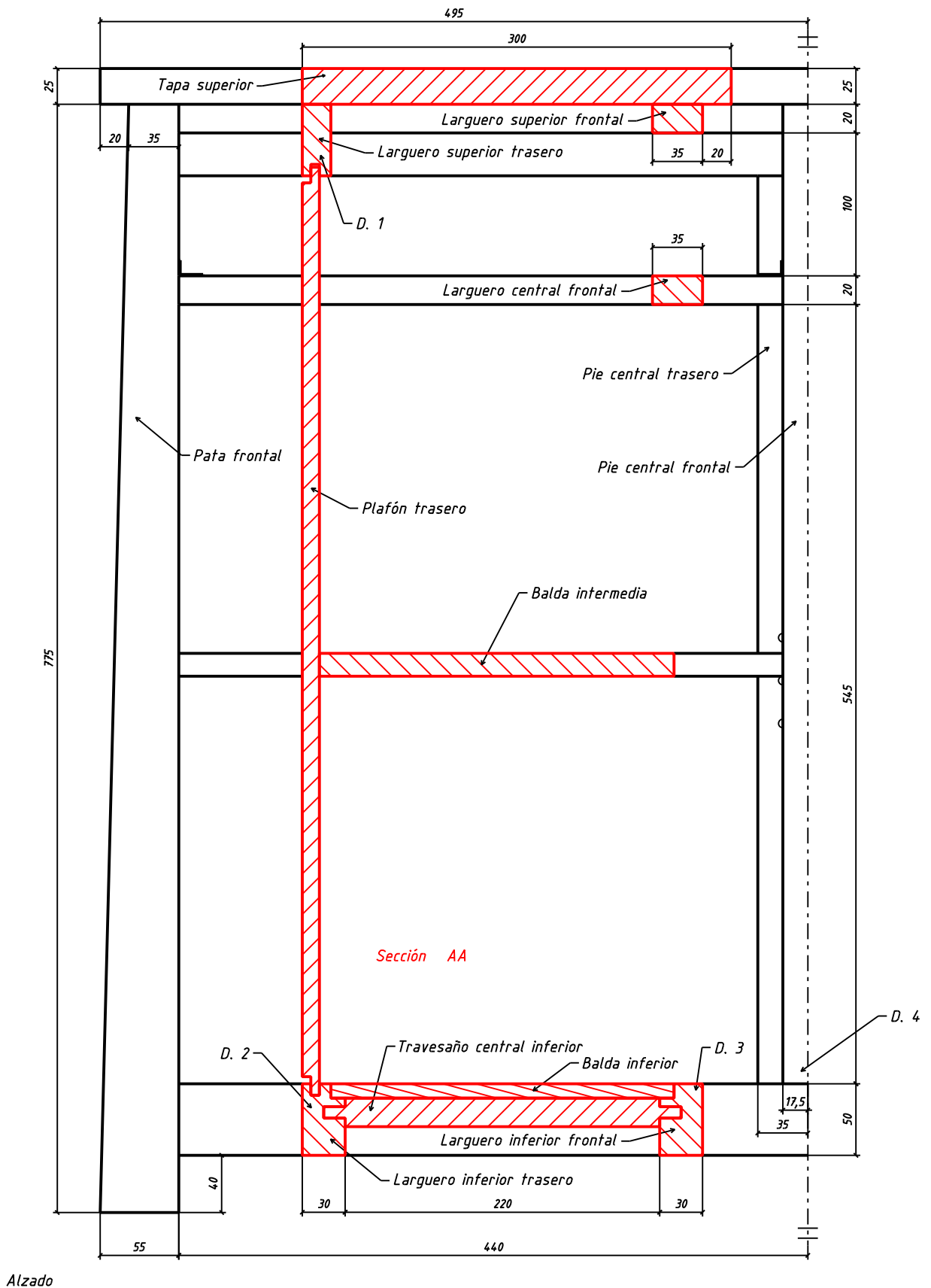
# TAQUILLÓN 01



Acotado en mm.

Diseñado por : Fco. Javier Castrillo Dibujado por : Fco. Javier Castrillo	Fecha : 01 - 10 - 07	Taller de Madera	I.E.S. VIRGEN DE LA PALOMA
Escala 1 : 12	PROYECCIONES ORTOGONALES Vistas principales		Plano Nº - 02
			Ejercicio Nº :

# TAQUILLÓN 01



Alzado

Acotado en mm.

Diseñado por : Fco. Javier Castrillo  
Dibujado por : Fco. Javier Castrillo

Fecha : 01 - 04 - 09

Taller de Madera

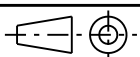
I.E.S. VIRGEN DE LA PALOMA

Escala 1 : 4

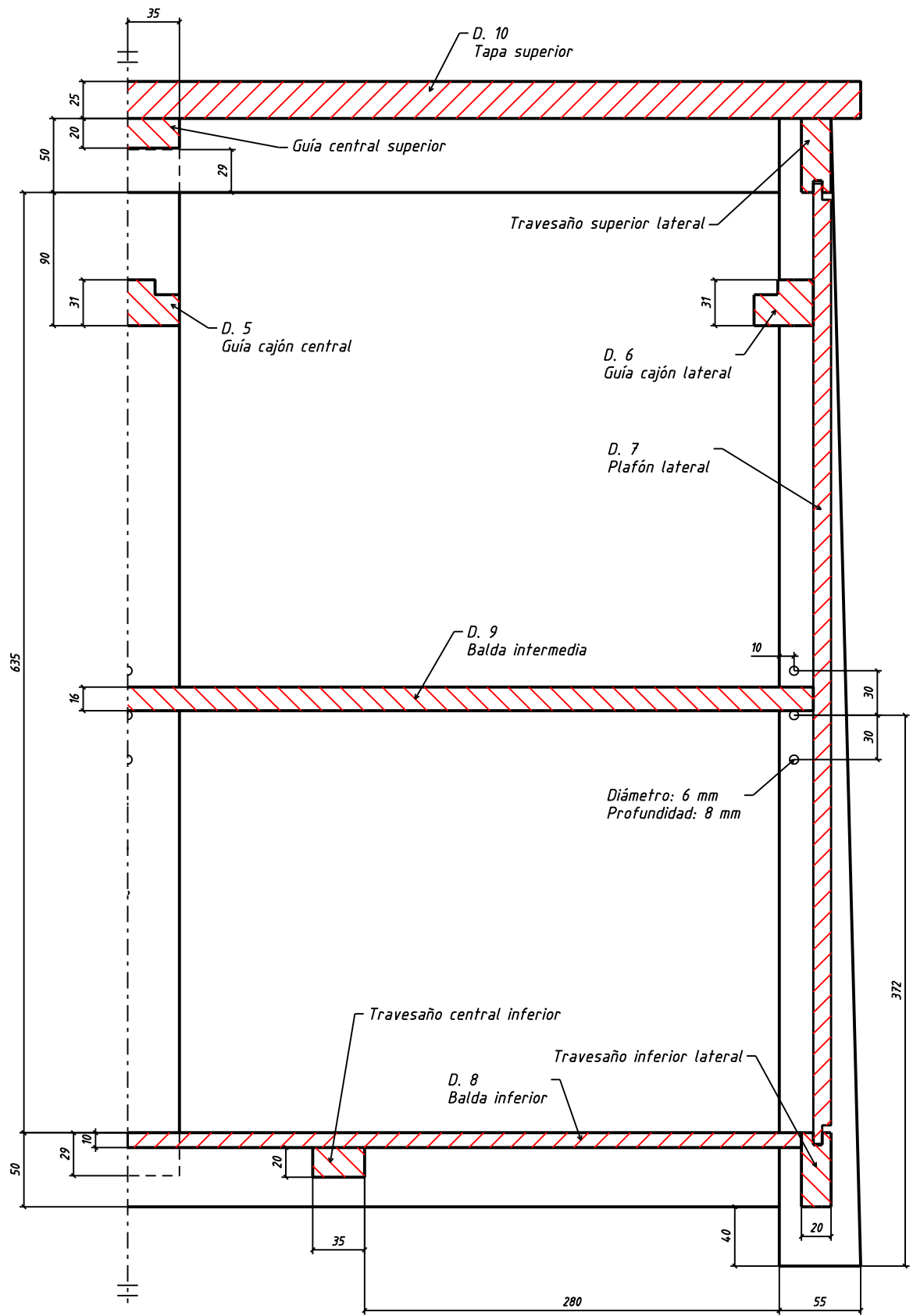
ALZADO (simetría)  
SECCIÓN AA (sección vertical-perpendicular al alzado)

Plano Nº - 03

Ejercicio Nº :



# TAQUILLÓN 01

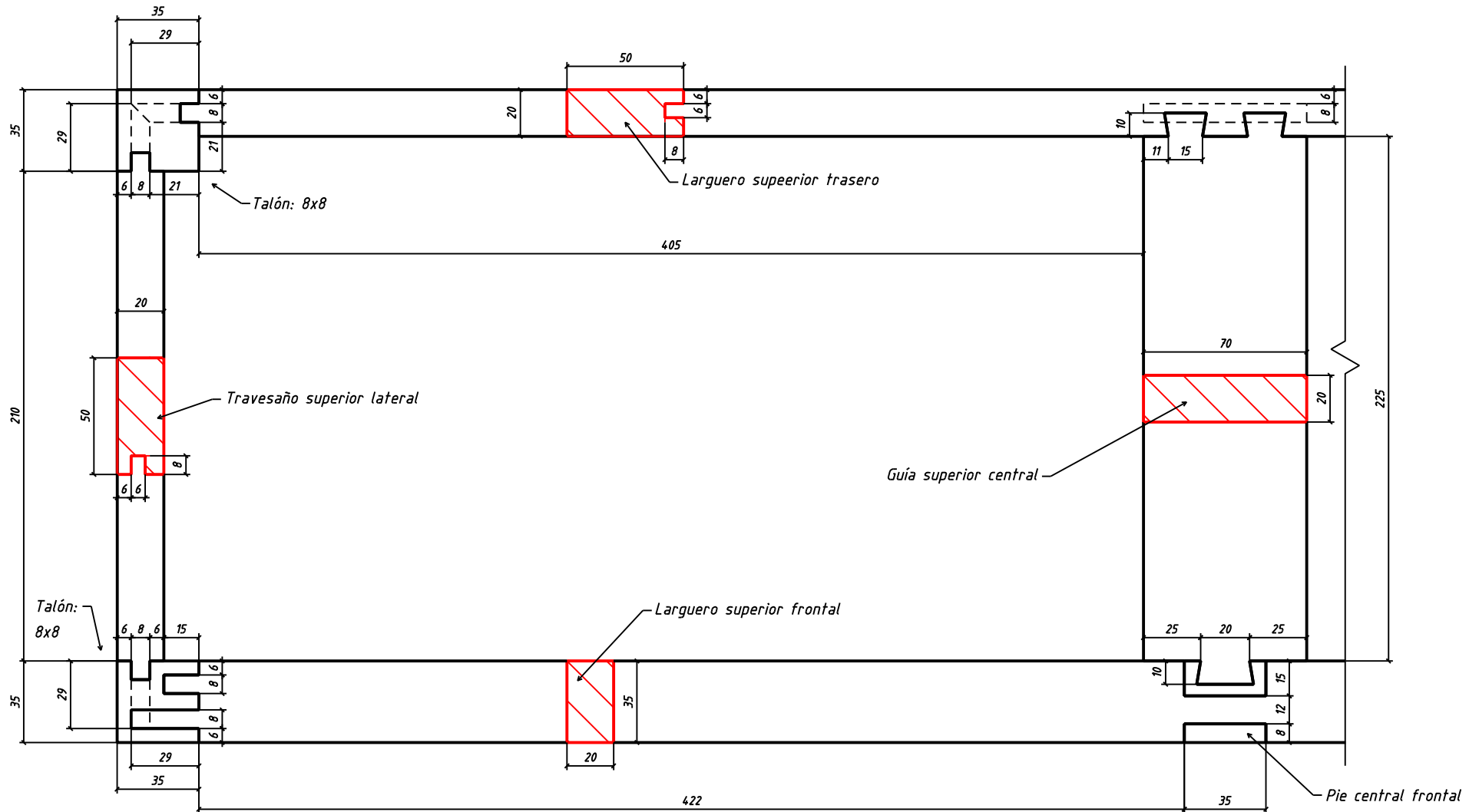


Corte BB

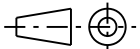
Acotado en mm.

Diseñado por : Fco. Javier Castrillo Dibujado por : Fco. Javier Castrillo	Fecha : 01 - 04 - 09	Taller de Madera	I.E.S. VIRGEN DE LA PALOMA
Escala 1 : 4	CORTE BB (corte vertical - paralelo al alzado, con simetría)		Plano Nº - 04
			Ejercicio Nº :

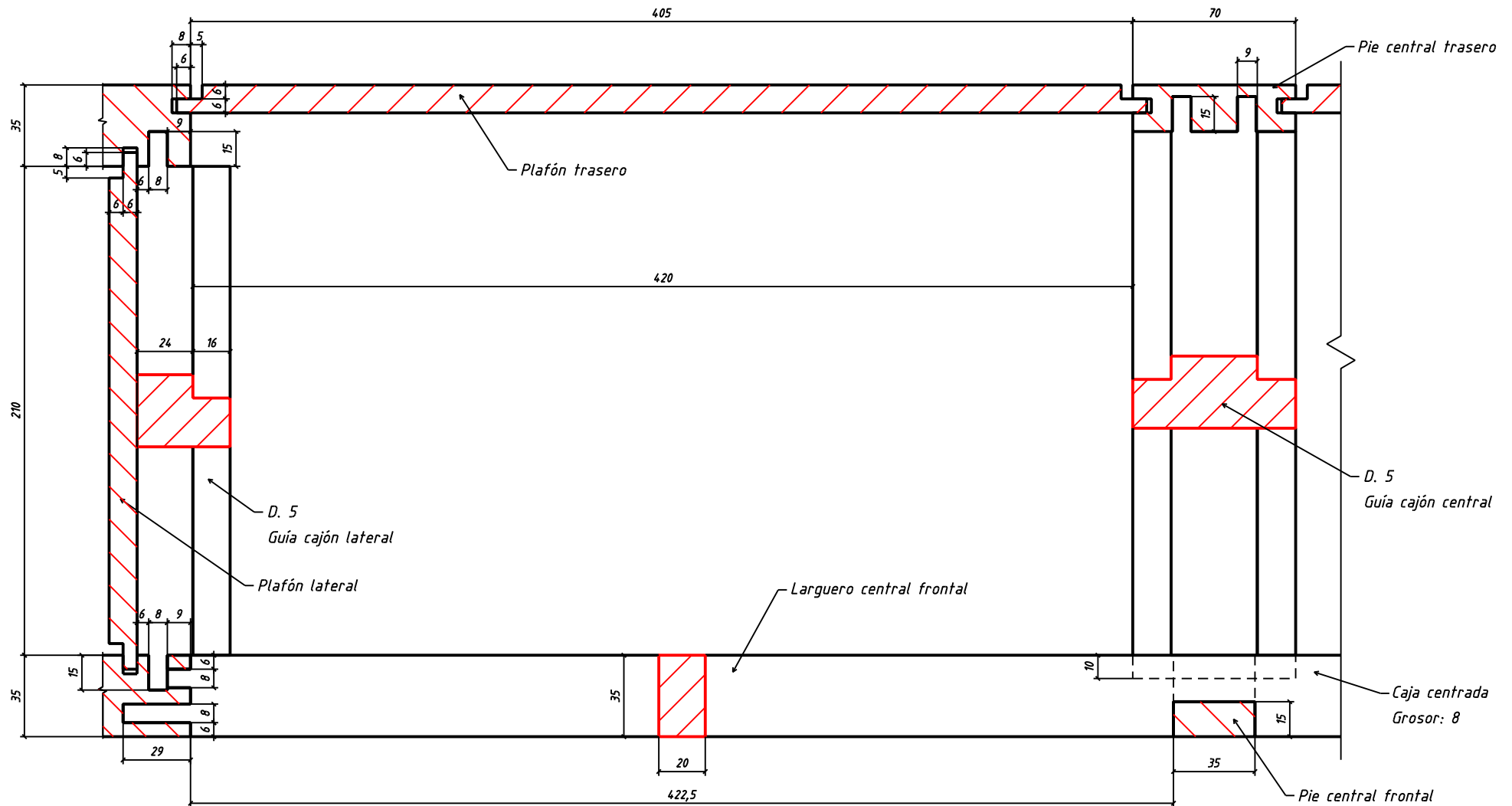
# TAQUILLÓN 01



Acotado en mm

Diseñado por : Fco. Javier Castrillo Dibujado por : Fco. Javier Castrillo	Fecha : 01 - 04 - 09	Taller de Madera	I.E.S. VIRGEN DE LA PALOMA
Escala 1 : 2,5	CORTE CC Secciones transversales de piezas (abatidas)		Plano Nº - 05
			Ejercicio Nº :

# TAQUILLÓN 01

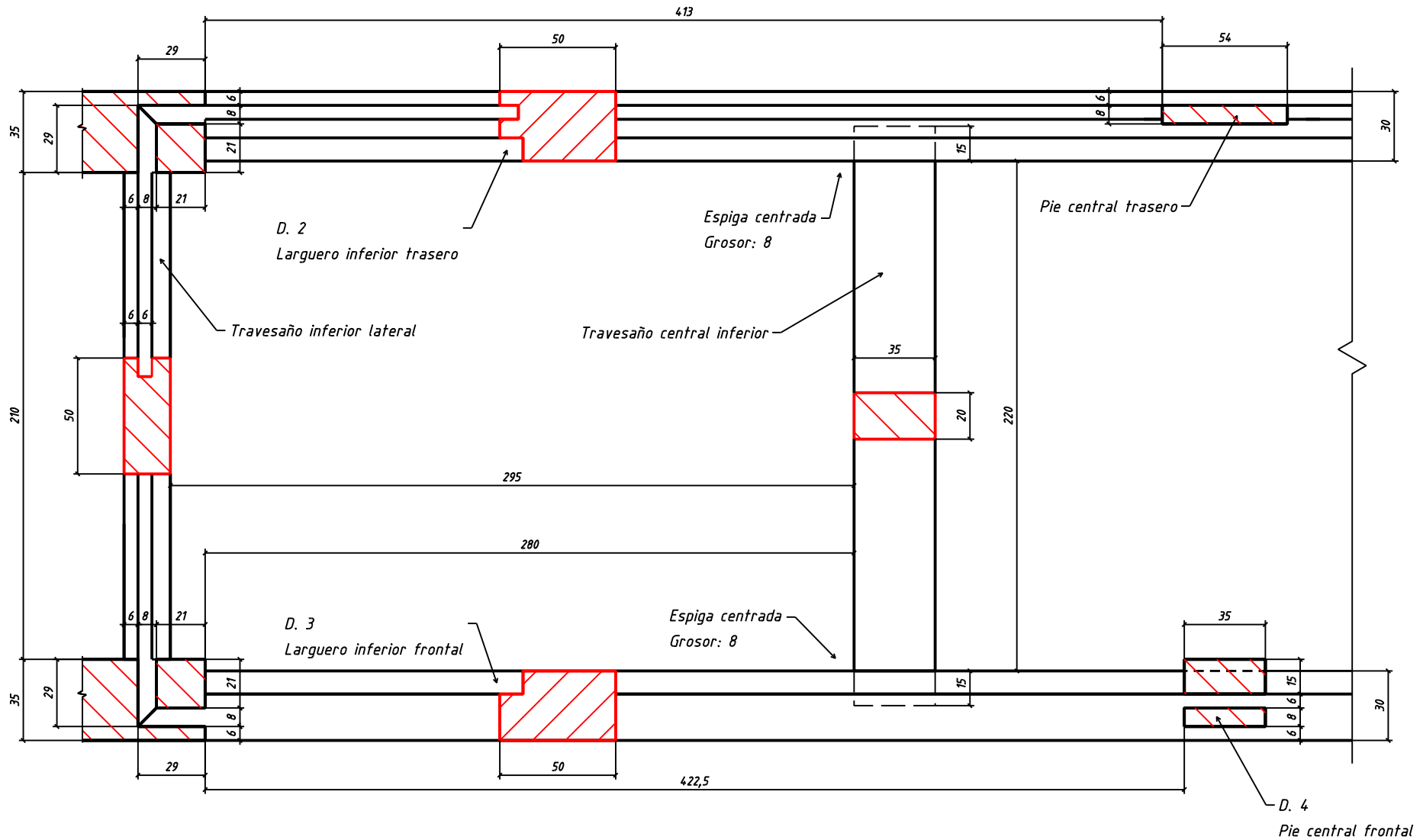


Acotado en mm

Diseñado por : Fco. Javier Castrillo Dibujado por : Fco. Javier Castrillo	Fecha : 01 - 04 - 09	Taller de Madera	I.E.S. VIRGEN DE LA PALOMA
Escala 1 : 2,5	CORTE DD Secciones transversales de piezas (abatidas)		Plano Nº - 06
			Ejercicio Nº :



# TAQUILLÓN 01



Acotado en mm

Diseñado por : Fco. Javier Castrillo  
Dibujado por : Fco. Javier Castrillo

Fecha : 01 - 04 - 09

Taller de Madera

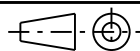
I.E.S. VIRGEN DE LA PALOMA

Escala 1 : 2,5

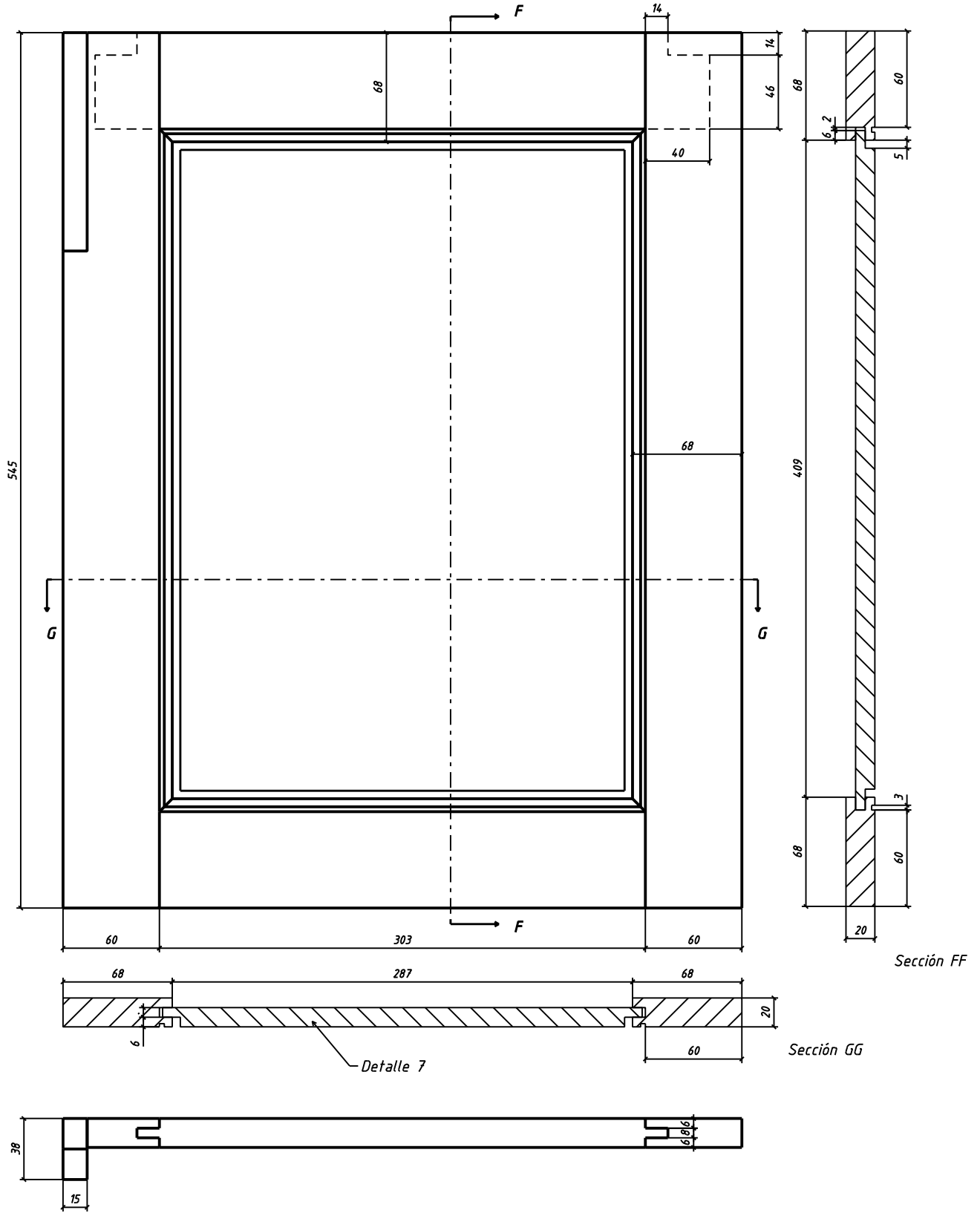
CORTE EE (no dibujada la balda inferior)  
Secciones transversales de piezas (abatidas)

Plano Nº - 07

Ejercicio Nº :



# TAQUILLÓN 01

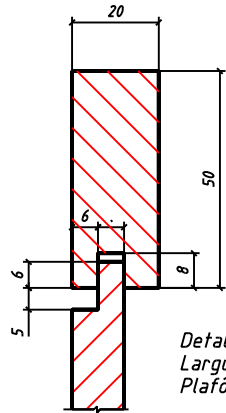


CAJÓN:  
 Frente / Costados / Trasera: grueso de 15 mm.  
 Unión: cola milano pasante  
 Canal: a 9 mm de canto inferior. Dimensiones: 5 x 7

Acofado en mm.

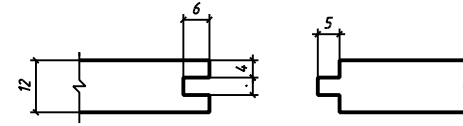
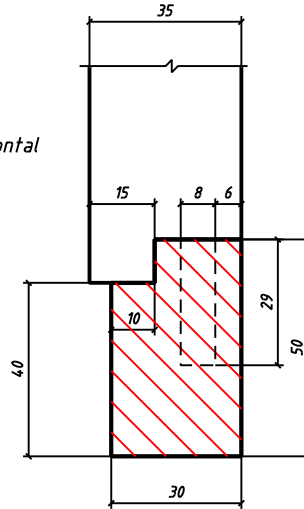
Diseñado por : Fco. Javier Castrillo Dibujado por : Fco. Javier Castrillo	Fecha : 20 - 01 - 13	Taller de Madera	I.E.S. VIRGEN DE LA PALOMA
Escala 1: 3,5	<h2>PUERTA</h2> <h3>Características de Cajón</h3>		Plano Nº - 08
			Ejercicio Nº :

# TAQUILLÓN 01

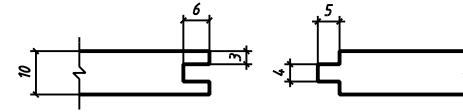


Detalle 1  
Languero superior trasero  
Plafón trasero

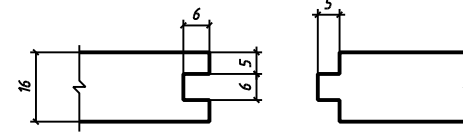
Detalle 4  
Pie central frontal  
Languero inferior frontal



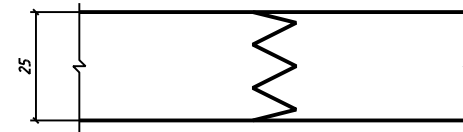
Detalle 7  
Plafón



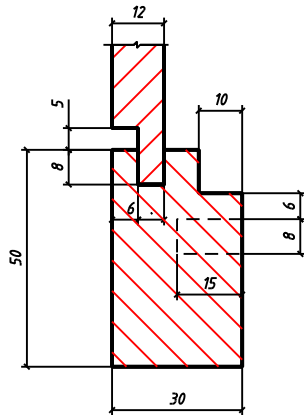
Detalle 8  
Balda inferior



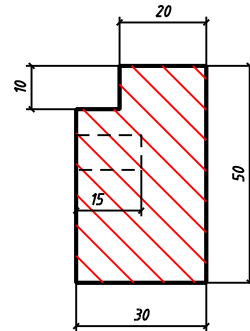
Detalle 9  
Balda intermedia



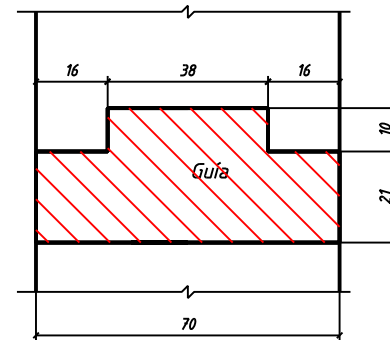
Detalle 10  
Tapa superior



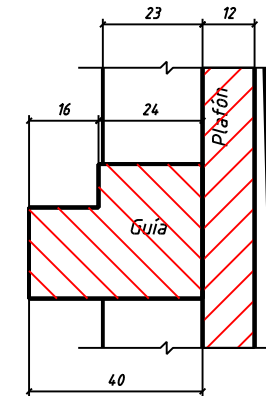
Detalle 2  
Languero inferior trasero  
Plafón trasero



Detalle 3  
Languero inferior frontal



Detalle 5  
Guía cajón central  
Pie central trasero

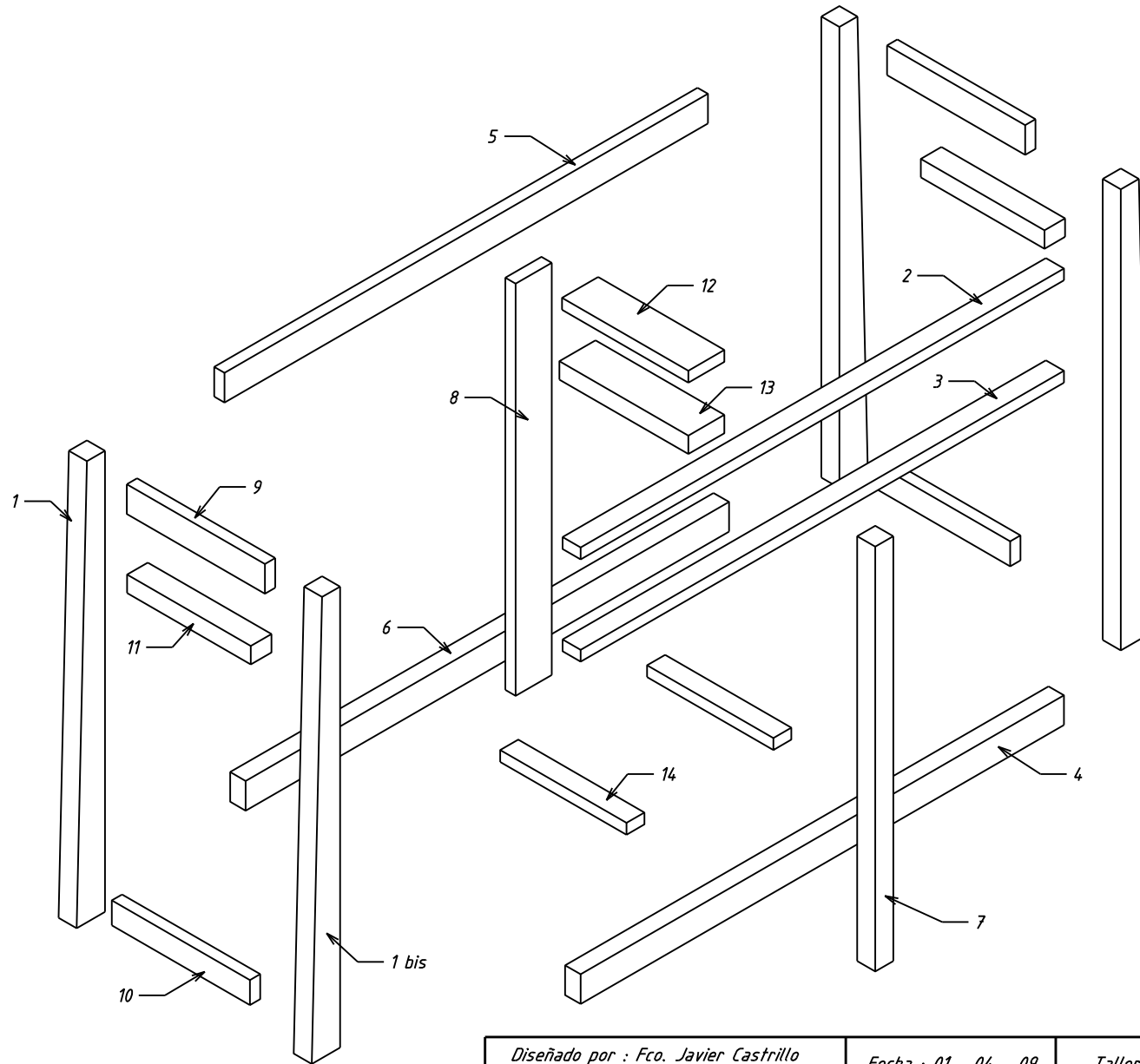


Detalle 6  
Guía cajón lateral  
Plafón costado/Pata

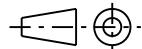
Acotado en mm

Diseñado por : Fco. Javier Castrillo Dibujado por : Fco. Javier Castrillo	Fecha : 25 - 09 - 12	Taller de Madera	I.E.S. VIRGEN DE LA PALOMA
Escala	DETALLES		Plano Nº - 09
			Ejercicio Nº :

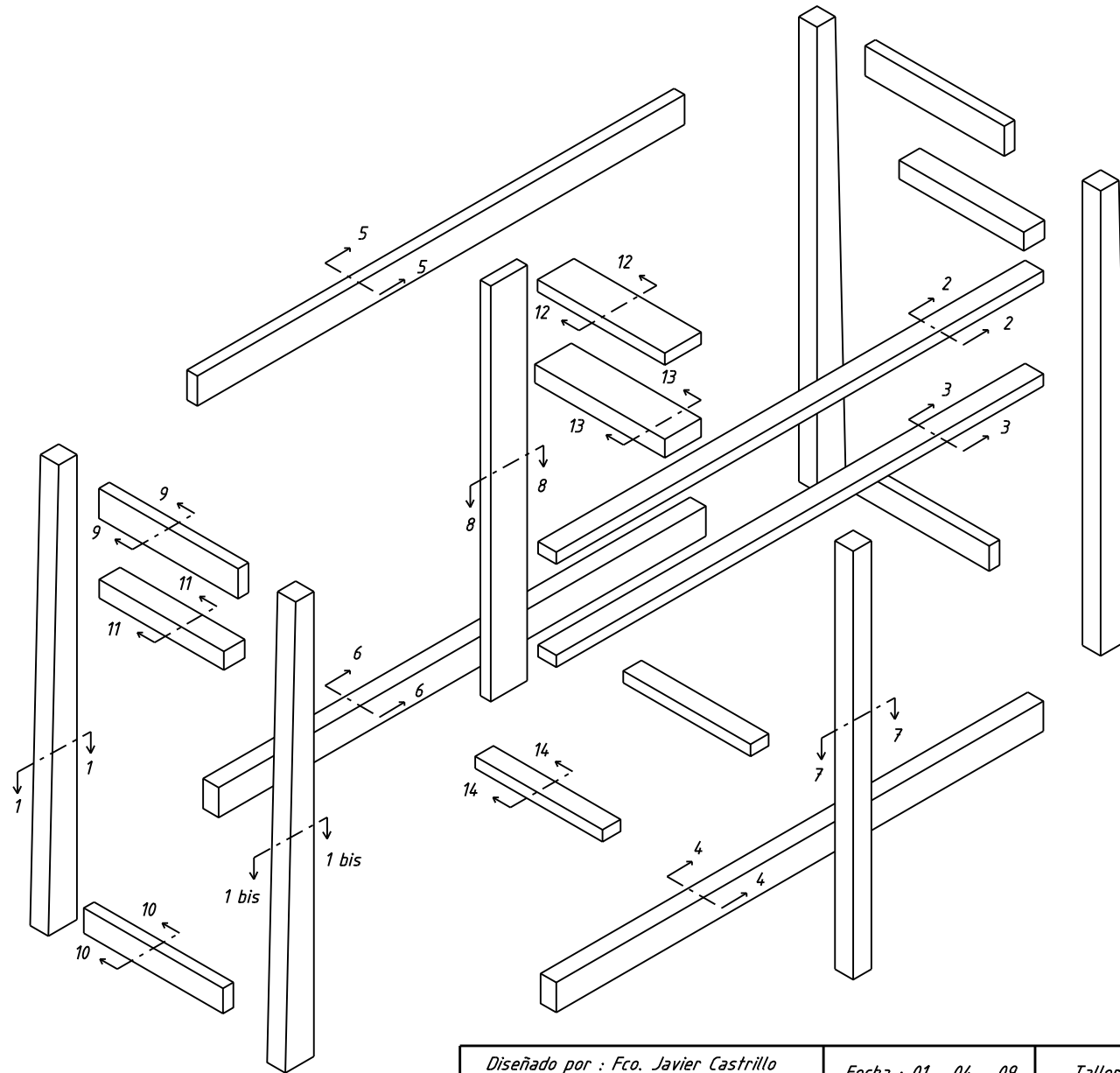
# TAQUILLÓN 01



Acotado en mm.

Diseñado por : Fco. Javier Castrillo Dibujado por : Fco. Javier Castrillo	Fecha : 01 - 04 - 09	Taller de Madera	I.E.S. VIRGEN DE LA PALOMA
Escala	ESTRUCTURA EN EXPLOSIVA Denominación y dimensión total de la pieza		Hoja Nº - 01
			Ejercicio del alumno

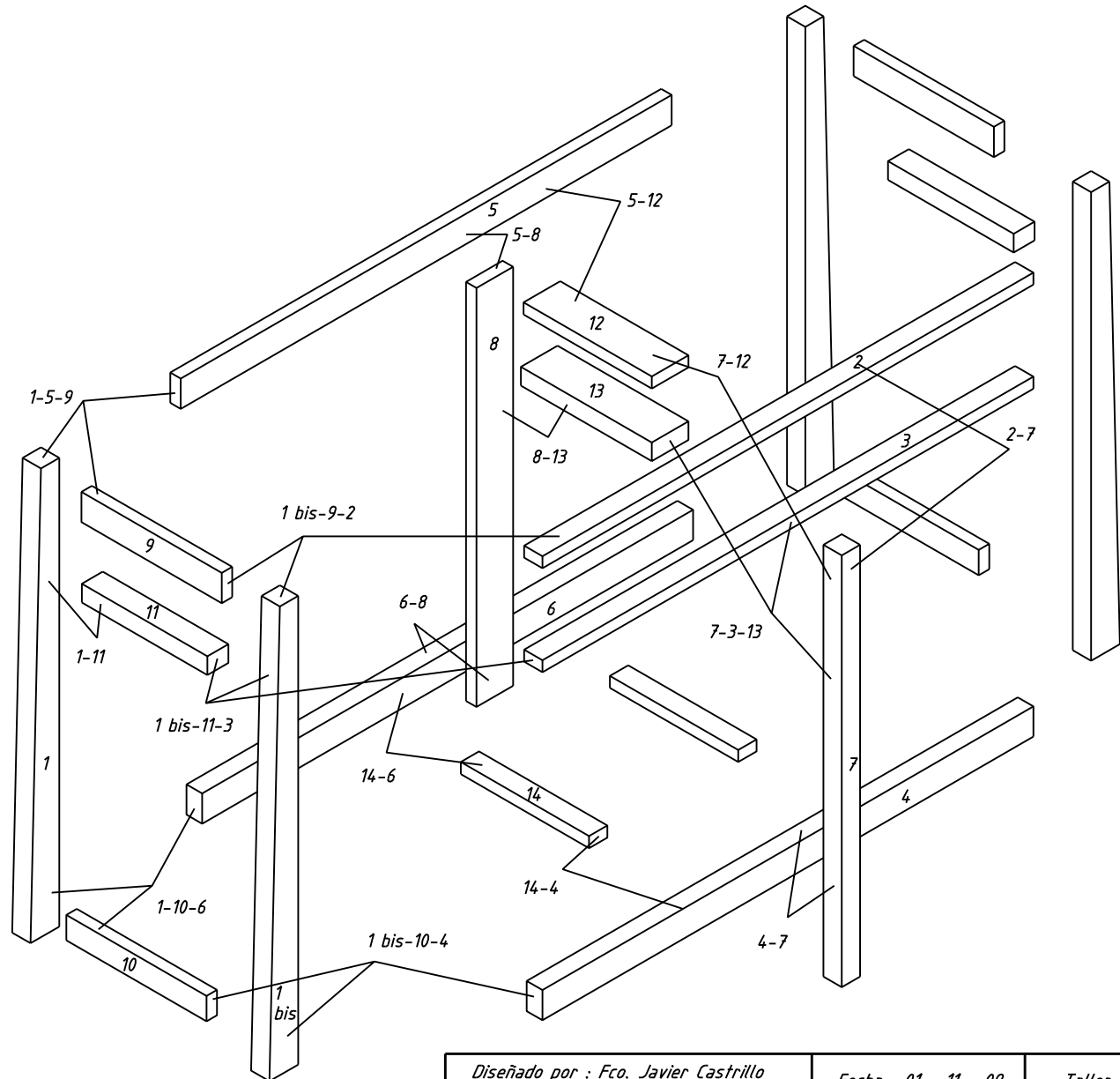
# TAQUILLÓN 01



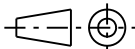
Acotado en mm.

Diseñado por : Fco. Javier Castrillo Dibujado por : Fco. Javier Castrillo	Fecha : 01 - 04 - 09	Taller de Madera	I.E.S. VIRGEN DE LA PALOMA
Escala 	ESTRUCTURA EN EXPLOSIVA Determinación de las secciones de las piezas		Hoja Nº - 02
			Ejercicio del alumno

# TAQUILLÓN 01



Acotado en mm.

Diseñado por : Fco. Javier Castrillo Dibujado por : Fco. Javier Castrillo	Fecha : 01 - 11 - 09	Taller de Madera	I.E.S. VIRGEN DE LA PALOMA
Escala 	<h2 style="text-align: center;">ESTRUCTURA EN EXPLOSIVA</h2> <p style="text-align: center;">Definición de soluciones constructivas</p>		Hoja Nº - 03
			Ejercicio del alumno

ALUMNO:

NOTA:

**NOTA MADERA / DESPIECE: DIBUJO EN PERSPECTIVA Y EXPLOSIVA**

**1 Pieza**

**Longitud: +- 820 / Ancho: +- 200 / Grueso: +- 75**

75



200

**1 Pieza**

**Longitud: +- 1.000 / Ancho: +- 200 / Grueso: +- 75**



HOJA DE CONTROL DE MATERIALES: DESPIECE - VOLUMEN - SUPERFICIE - COSTE

PROYECTO DE TRABAJO:

ALUMNO:

Nº	DENOMINACIÓN	UDS.	Largo	Ancho	Grueso	Espigas	Material	Volumen mm <sup>3</sup>	Superficie mm <sup>2</sup>	Total Neto		Desperdicio		TOTAL BRUTO		PRECIO IVA incl m <sup>3</sup> / m <sup>2</sup>	COSTE
										m <sup>3</sup>	m <sup>2</sup>	m <sup>3</sup>	m <sup>2</sup>	m <sup>3</sup>	m <sup>2</sup>		
												30%	15%				
1																	
2																	
3																	
4																	
5																	
6																	
7																	
8																	
9																	
10																	
11																	
12																	
13																	
14																	
15																	
16																	
17																	
18																	
19																	
20																	
21																	
22																	
23																	
24																	
25																	
<b>TOTALES</b>																	



HOJA DE CONTROL: NOTA DE MADERA  
 PROYECTO DE TRABAJO:

ALUMNO:

Nº	DENOMINACIÓN	Dimensión Real				Material	Dimensión Labrada-Regresada				NOTA de MADERA					
		UDS.	Largo	Ancho	Grueso		UDS.	Largo > 50 mm	Ancho	Grueso	UDS.	Largo	Ancho	Grueso	Nº de piezas	Material

**HOJA DE CONTROL: PROCESO DE PRODUCCIÓN**

PROYECTO DE TRABAJO:

Alumno:

Día / Mes	Horas		Máquinas utilizadas	Actividad en Banco	Actividad en Máquinas
	Mano de Obra	Máquinas			