

# PROYECTO DE TRABAJO - 19

## BUTACA - 1

(Basado en un diseño original de...)



**ALUMNO:**

ALUMNO: \_\_\_\_\_

NOTA FINAL:

### DESARROLLO DEL EJERCICIO: "BUTACA - 1"

El ejercicio consta de:

#### 1º Memoria de trabajo

##### 1º Documentación escrita: (utilizar hojas de control) \_\_\_\_\_

Despiece

Cubicación (considerando un desperdicio del 30%)

Presupuesto: pino: 300 € / m<sup>3</sup> - bisagra: 0,26€/ud - cerradura: 5,68€

Proceso de realización

##### 2ª Documentación gráfica \_\_\_\_\_

Plano de taller

- Proyecciones ortogonales
- Detalle de secciones de las piezas
- Detalle de las uniones
- Plantillas

##### **Criterios de evaluación:**

Presentación, limpieza y claridad

Datos completos y correctos.

Aplicación adecuada de las normas de dibujo

Medidas ajustadas al dibujo dado

Soluciones constructivas apropiadas

Proceso de realización apropiado

SI NO ESTÁ COMPLETA SE DEVOLVERÁ LA MEMORIA

#### 2º Ejercicio práctico: \_\_\_\_\_

##### **Criterios de evaluación: (trabajo terminado)**

Escuadrías

Planitud

Ajustes de los ensambles

Acabado (lijado)

Medidas (deben ajustarse al dibujo proporcionado)

Tiempo de realización

SI NO ESTÁ TERMINADO NO SE CORREGIRÁ

**Tiempo máximo de realización previsto: 90 horas**

Fecha inicio:

Fecha final:

Horas totales reales:

#### **AUTOEVALUACIÓN:**

##### **Libros de consulta:**

Tecnología de la madera y el mueble W. Nutsch Edit. Reverté

Cap. 2: Pág. 96-97 (colas sintéticas), 129-131 (abrasivos)

Cap. 5: Pág. 279-317 (máquinas)

Cap. 7: Pág. 331-335 (ensambles planos), 338-339 (uniones de esquina), 345 (uniones escopleadas)

Cap. 8: Pág. 349-350 (tipos de muebles.)

Tecnología de la madera EPS

Cap. 11: Pág. 100-101 (uso de lija, uso de gatos)

Cap. 15: Pág. 121/126 (ensambles)

Cap. 18: escalas, vistas y cortes, acotación, proyección ortogonal, etc..

Cap. 25: Pág. 245-247 (sillas)

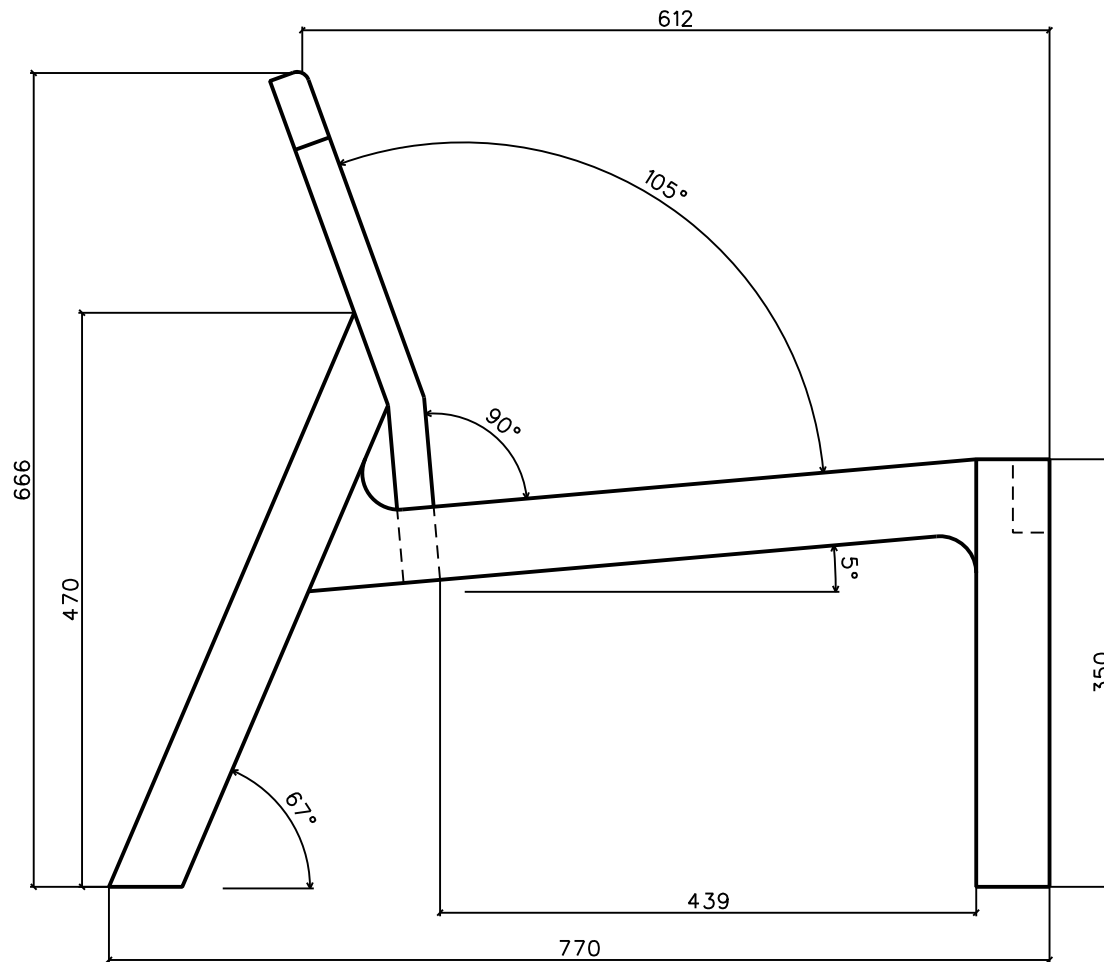
Cap. 42: Pág. 493-513 (máquinas)

Uniones y ensambles de la madera C.H. Hayward Edit. CEAC

Guía diseño de mobiliario ergonómico IBV

Diseño del mueble en el siglo XX Sembach-Gössel .. Edit. Taschen

# BUTACA 1



Frente de la butaca: 500

Sección de las piezas: 60 x 30

Definición de :  
uniones / asiento / respaldo

Acotado en mm.

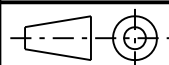
Diseñado por : Fco. Javier Castrillo  
Dibujado por : Fco. Javier Castrillo

Fecha : 6 - 6 - 00

Taller de Madera

I.E.S. VIRGEN DE LA PALOMA

Escala 1 : 6



**BUTACA 1**  
Basado en diseño de....

Ciclo Formativo de Grado Medio

Ejercicio Nº :

HOJA DE CONTROL DE MATERIALES: DESPIECE - VOLUMEN - SUPERFICIE - COSTE

PROYECTO DE TRABAJO:

ALUMNO:

Nº	DENOMINACIÓN	UDS.	Largo	Ancho	Grueso	Espigas	Material	Volumen mm <sup>3</sup>	Superficie mm <sup>2</sup>	Total Neto		Desperdicio		TOTAL BRUTO		PRECIO IVA incl m <sup>3</sup> / m <sup>2</sup>	COSTE
										m <sup>3</sup>	m <sup>2</sup>	m <sup>3</sup>	m <sup>2</sup>	m <sup>3</sup>	m <sup>2</sup>		
1																	
2																	
3																	
4																	
5																	
6																	
7																	
8																	
9																	
10																	
11																	
12																	
13																	
14																	
15																	
16																	
17																	
18																	
19																	
20																	
21																	
22																	
23																	
24																	
25																	
<b>TOTALES</b>																	

**HOJA DE CONTROL: PROCESO DE PRODUCCIÓN**

**PROYECTO DE TRABAJO:**

**Alumno:**

Día / Mes	Horas		Máquinas utilizadas	Actividad en Banco	Actividad en Máquinas
	Mano de Obra	Máquinas			