

PROYECTO DE TRABAJO - 17

CERCO – PUERTA CUARTERONES

(Basado en un diseño original de Profesores de Taller del IES V. de la Paloma)



ALUMNO:

ALUMNO: _____

NOTA FINAL:

DESARROLLO DEL EJERCICIO: "CERCO Y PUERTA DE CUARTERONES"

El ejercicio consta de:

1º Memoria de trabajo

1º Documentación escrita: (utilizar hojas de control) _____

Despiece

Cubicación (considerando un desperdicio del 30%)

Presupuesto: pino: 300 € / m³ - bisagra: 0,26€/ud - cerradura: 5,68€

Proceso de realización

2ª Documentación gráfica _____

Plano de taller

- Proyecciones ortogonales
- Detalle de secciones de las piezas
- Detalle de las uniones

Criterios de evaluación:

Presentación, limpieza y claridad

Datos completos y correctos.

Aplicación adecuada de las normas de dibujo

Medidas ajustadas al dibujo dado

Soluciones constructivas apropiadas

Proceso de realización apropiado

SI NO ESTÁ COMPLETA SE DEVOLVERÁ LA MEMORIA

2º Ejercicio práctico: _____

Criterios de evaluación: (trabajo terminado)

Escuadrías

Planitud

Ajustes de los ensambles

Acabado (lijado)

Medidas (deben ajustarse al dibujo proporcionado)

Tiempo de realización

SI NO ESTÁ TERMINADO NO SE CORREGIRÁ

Tiempo máximo de realización previsto: 30 horas

Fecha inicio:

Fecha final:

Horas totales reales:

AUTOEVALUACIÓN:

Libros de consulta:

Tecnología de la madera y el mueble W. Nutsch Edit. Reverté

Cap. 5: Pág. 279-317 (máquinas).

Cap. 9: Pág. 403-412 (puertas), 416-418 (puertas de casas).

Tecnología de la madera EPS

Cap. 20: Pág. 20-214 (herrajes, cerraduras, cierres...).

Cap. 28: Pág. 265-276 (marcos)

Cap. 29: Pág. 276-325 (puertas).

Cap. 42: Pág. 493-513 (máquinas).

Proyectos y construcción de puertas W. Nutsch Edit. CEAC

80 Modelos de puertas de madera J. Sánchez Villalba Edit.: CEAC

Guía de la madera (para la construcción, el diseño y la decoración) Edit.: AITIM

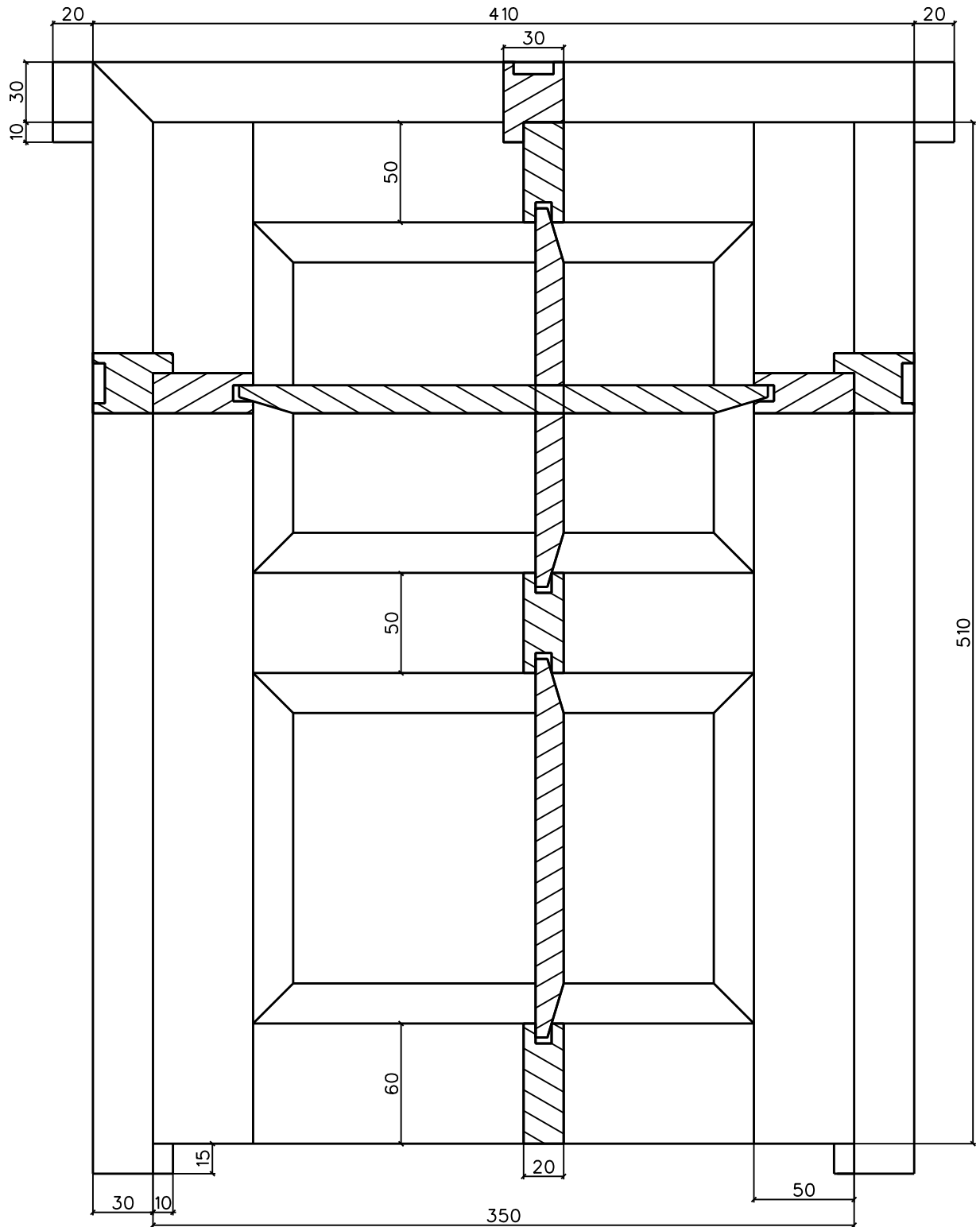
Cap. 10: Pág. 261-302 (puertas de madera).

175 Modelos de carpintería A. Rodríguez Edit.: CEAC

Carpintería de taller y armar J. Griñan Edit.: CEAC

Cap. 12: Pág. 118-164

CERCO Y PUERTA DE CUARTERONES



Cerco:
 canal : 20 x 5
 rebaje : 20 x 10

Puerta:
 canal : 8 x 10

Cuarterones :
 grueso : 14

Acotado en mm

Diseñado por : Profesores de Prácticas
 Dibujado por : Fco. Javier Castrillo

Fecha : 01 - 09 - 06

Taller de Madera

I.E.S. VIRGEN DE LA PALOMA

Escala 1 : 3

CERCO Y PUERTA DE CUARTERONES

Ciclo Formativo Grado Medio

Ejercicio Nº :



HOJA DE CONTROL DE MATERIALES: DESPIECE - VOLUMEN - SUPERFICIE - COSTE

PROYECTO DE TRABAJO:

ALUMNO:

Nº	DENOMINACIÓN	UDS.	Largo	Ancho	Grueso	Espigas	Material	Volumen mm ³	Superficie mm ²	Total Neto		Desperdicio		TOTAL BRUTO		PRECIO IVA incl m ³ / m ²	COSTE
										m ³	m ²	m ³	m ²	m ³	m ²		
1																	
2																	
3																	
4																	
5																	
6																	
7																	
8																	
9																	
10																	
11																	
12																	
13																	
14																	
15																	
16																	
17																	
18																	
19																	
20																	
21																	
22																	
23																	
24																	
25																	
TOTALES																	

HOJA DE CONTROL: PROCESO DE PRODUCCIÓN

PROYECTO DE TRABAJO:

Alumno:

Día / Mes	Horas		Máquinas utilizadas	Actividad en Banco	Actividad en Máquinas
	Mano de Obra	Máquinas			