

PROYECTO DE TRABAJO - 16

BORRIQUETA – PATA ÁNGULO DOBLE

(Basado en un diseño original de C. Hazard - J. Mayer)



ALUMNO:

ALUMNO: _____

NOTA FINAL:

DESARROLLO DEL EJERCICIO:
“BORRIQUETA CON PATAS CON DOBLE INCLINACIÓN SIMPLE”

El ejercicio consta de:

1º Memoria de trabajo

1º Documentación escrita: (utilizar hojas de control) _____

Despiece

Cubicación (considerando un desperdicio del 30%)

Presupuesto: pino: 300 € / m³ - bisagra: 0,26€/ud - cerradura: 5,68€

Proceso de realización

2ª Documentación gráfica _____

Plano de taller

- Proyecciones ortogonales
- Detalle de secciones de las piezas

Criterios de evaluación:

Presentación, limpieza y claridad

Datos completos y correctos.

Aplicación adecuada de las normas de dibujo

Medidas ajustadas al dibujo dado

Soluciones constructivas apropiadas

Proceso de realización apropiado

SI NO ESTÁ COMPLETA SE DEVOLVERÁ LA MEMORIA

2º Ejercicio práctico: _____

Criterios de evaluación: (trabajo terminado)

Escuadrías

Planitud

Ajustes de los ensambles

Acabado (lijado)

Medidas (deben ajustarse al dibujo proporcionado)

Tiempo de realización

SI NO ESTÁ TERMINADO NO SE CORREGIRÁ

Tiempo máximo de realización previsto: 30 horas

Fecha inicio:

Fecha final:

Horas totales reales:

AUTOEVALUACIÓN:

Libros de consulta:

Tecnología de la madera y el mueble

W. Nutsch

Edit. Reverté

Cap. 2: Pág. 67 (cubicación de la madera)

Cap. 5: Pág. 238 a 242 (herramientas para aserrar y conservación)

Cap. 7: Pág. 331 a 348 (ensambles en carpintería)

Tecnología de la madera EPS

Cap. 8: Pág. 65 a 68 (cubicación de la madera)

Cap. 9: Pág. 70/71 (herramientas para aserrar)

Cap. 10: Pág. 83 a 86 (preparación y afilado de sierras y serruchos)

Cap. 11: Pág. 90 a 93 (manejo de la sierra), 100/101 (uso de gatos)

Cap. 15: Pág. 120 a 128 (ensambles)

Cap. 18: Pág. 141 a 189 (escalas, vistas, acotación, proyección ortogonal, clases de dibujos, despieces, dibujo de taller, dibujo de croquis.)

Cap. 24: Pág. 233 a 239 (trazado y preparación de trabajo)

Uniones y ensambles de la madera

C.H. Hayward

Edit. CEAC

Memotech – Bois e matériaux associés

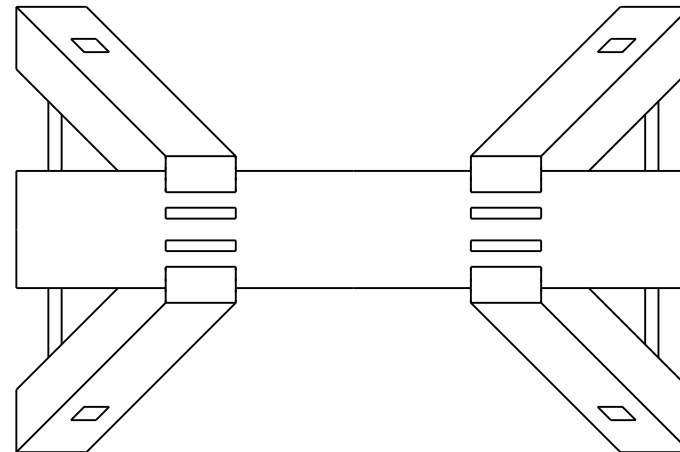
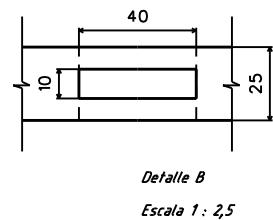
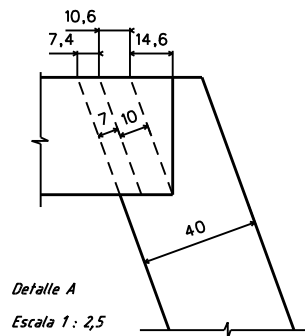
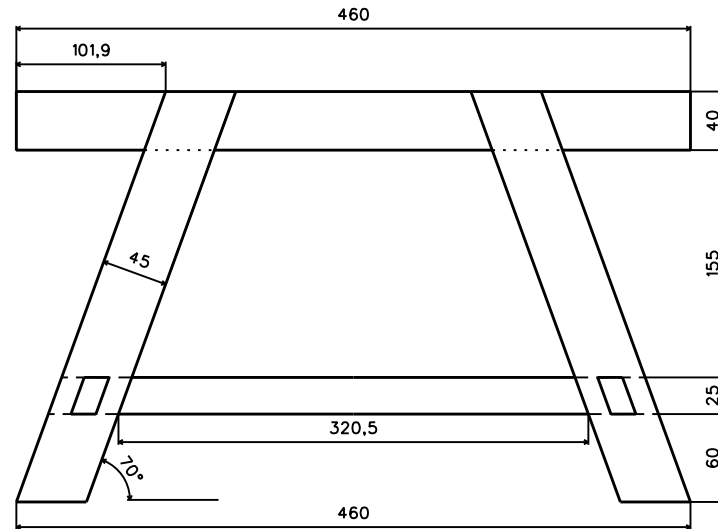
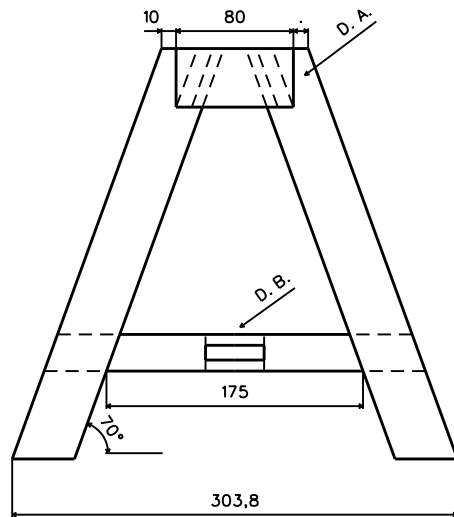
C. Hazard....

Edit. Educalive

Cap. 6: Pág. 195 a 252 (sistemas de representación)

Cap. 13: Pág. 345 a 350 (ensambles)

BORRIQUETA CON PATA A DOBLE INCLINACIÓN



Acotado en mm.

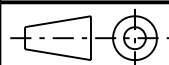
Diseñado por : Profesores de Prácticas
Dibujado por : Fco. Javier Castrillo

Fecha : 10 - 06 - 01

Taller de Madera

I.E.S. VIRGEN DE LA PALOMA

Escala 1 : 5



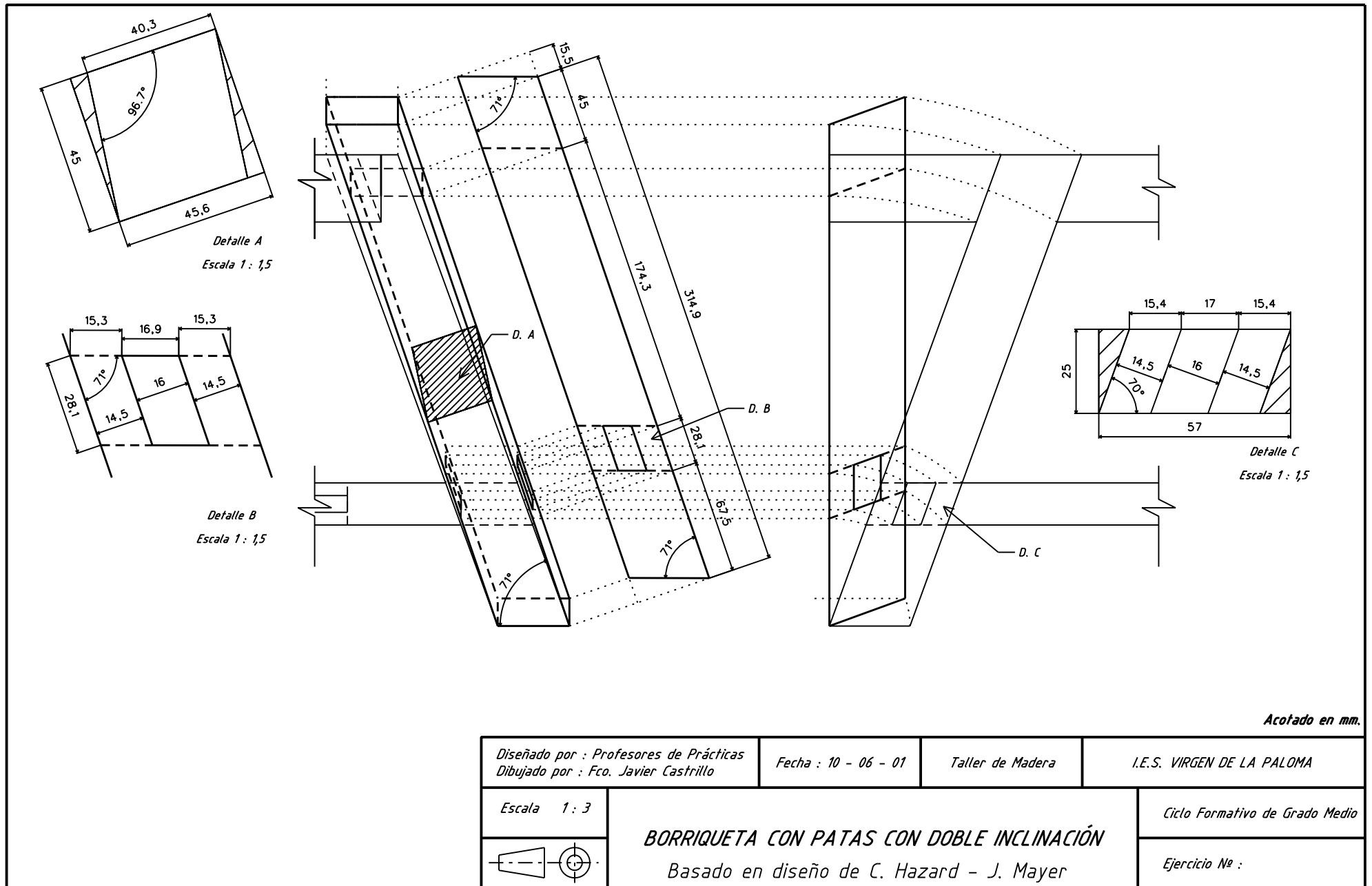
BORRIQUETA CON PATAS CON DOBLE INCLINACIÓN

Basado en diseño de C. Hazard - J. Mayer

Ciclo Formativo de Grado Medio

Ejercicio Nº :

BORRIQUETA CON PATA A DOBLE INCLINACIÓN



HOJA DE CONTROL DE MATERIALES: DESPIECE - VOLUMEN - SUPERFICIE - COSTE

PROYECTO DE TRABAJO:

ALUMNO:

Nº	DENOMINACIÓN	UDS.	Largo	Ancho	Grueso	Espigas	Material	Volumen mm ³	Superficie mm ²	Total Neto		Desperdicio		TOTAL BRUTO		PRECIO IVA incl m ³ / m ²	COSTE
										m ³	m ²	m ³	m ²	m ³	m ²		
												30%	15%				
1																	
2																	
3																	
4																	
5																	
6																	
7																	
8																	
9																	
10																	
11																	
12																	
13																	
14																	
15																	
16																	
17																	
18																	
19																	
20																	
21																	
22																	
23																	
24																	
25																	
TOTALES																	

HOJA DE CONTROL: PROCESO DE PRODUCCIÓN

PROYECTO DE TRABAJO:

Alumno:

Día / Mes	Horas		Máquinas utilizadas	Actividad en Banco	Actividad en Máquinas
	Mano de Obra	Máquinas			