

PROYECTO DE TRABAJO - 13

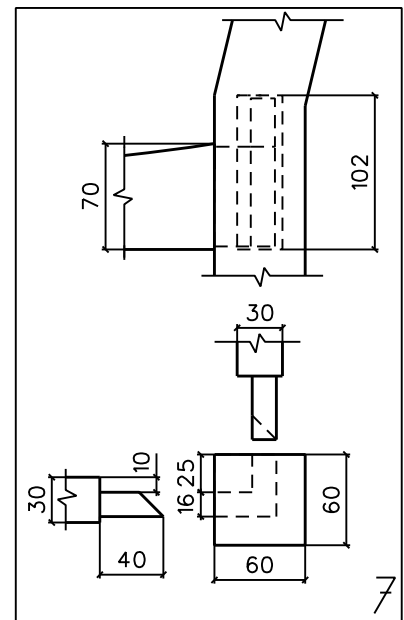
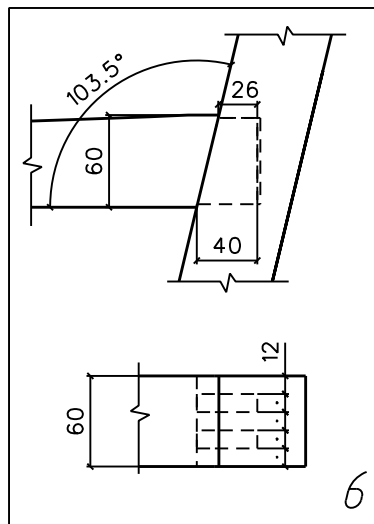
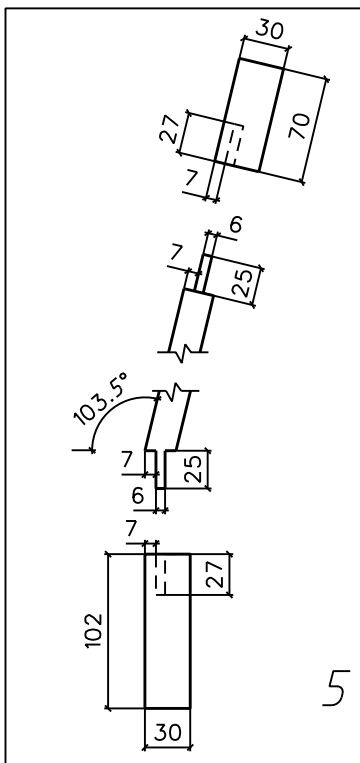
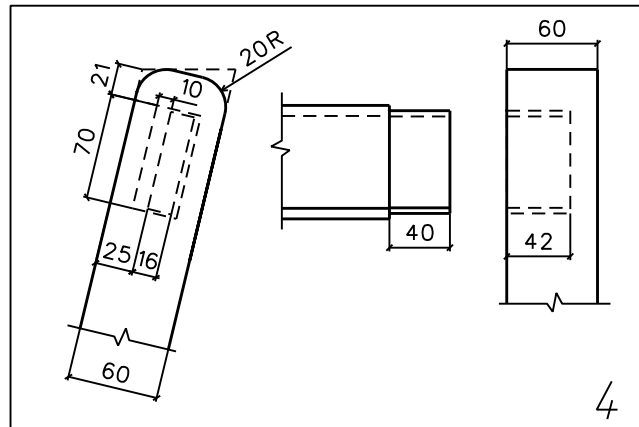
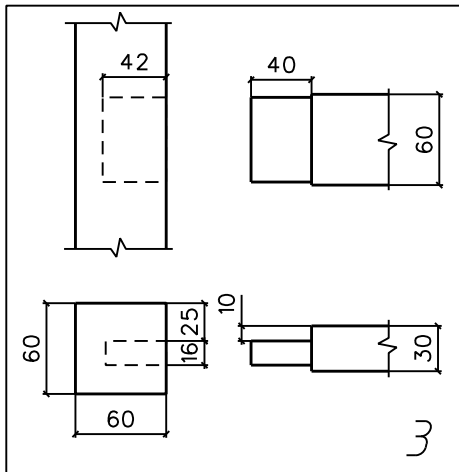
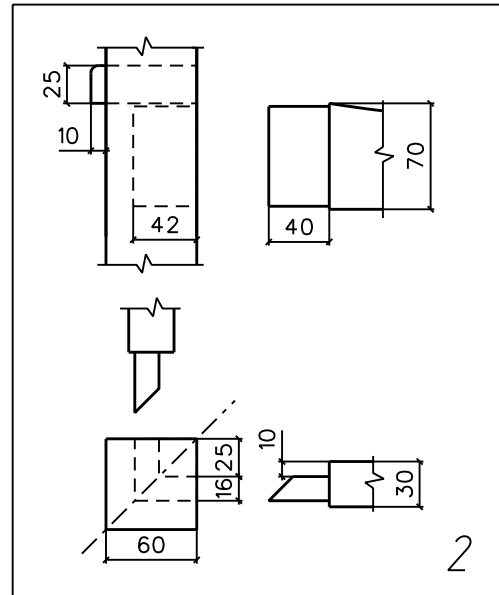
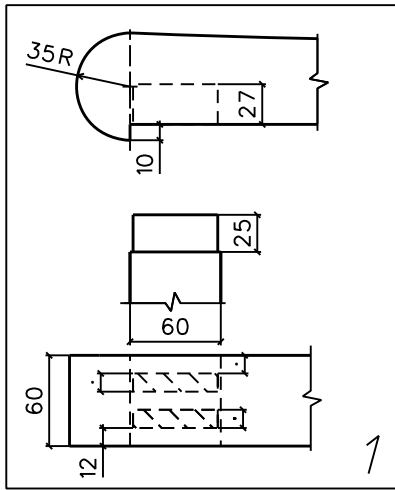
BANCO H.P. - PALOMA

(Basado en el diseño original del banco existente en Hyde Park)



ALUMNO:

BANCO HALL PALOMA / 01



Acotado en mm

Diseñado por : Fco. Javier Castrillo
Dibujado por : Fco. Javier Castrillo

Fecha : 01 - 06 - 07

Taller de Madera

I.E.S. VIRGEN DE LA PALOMA

Escala

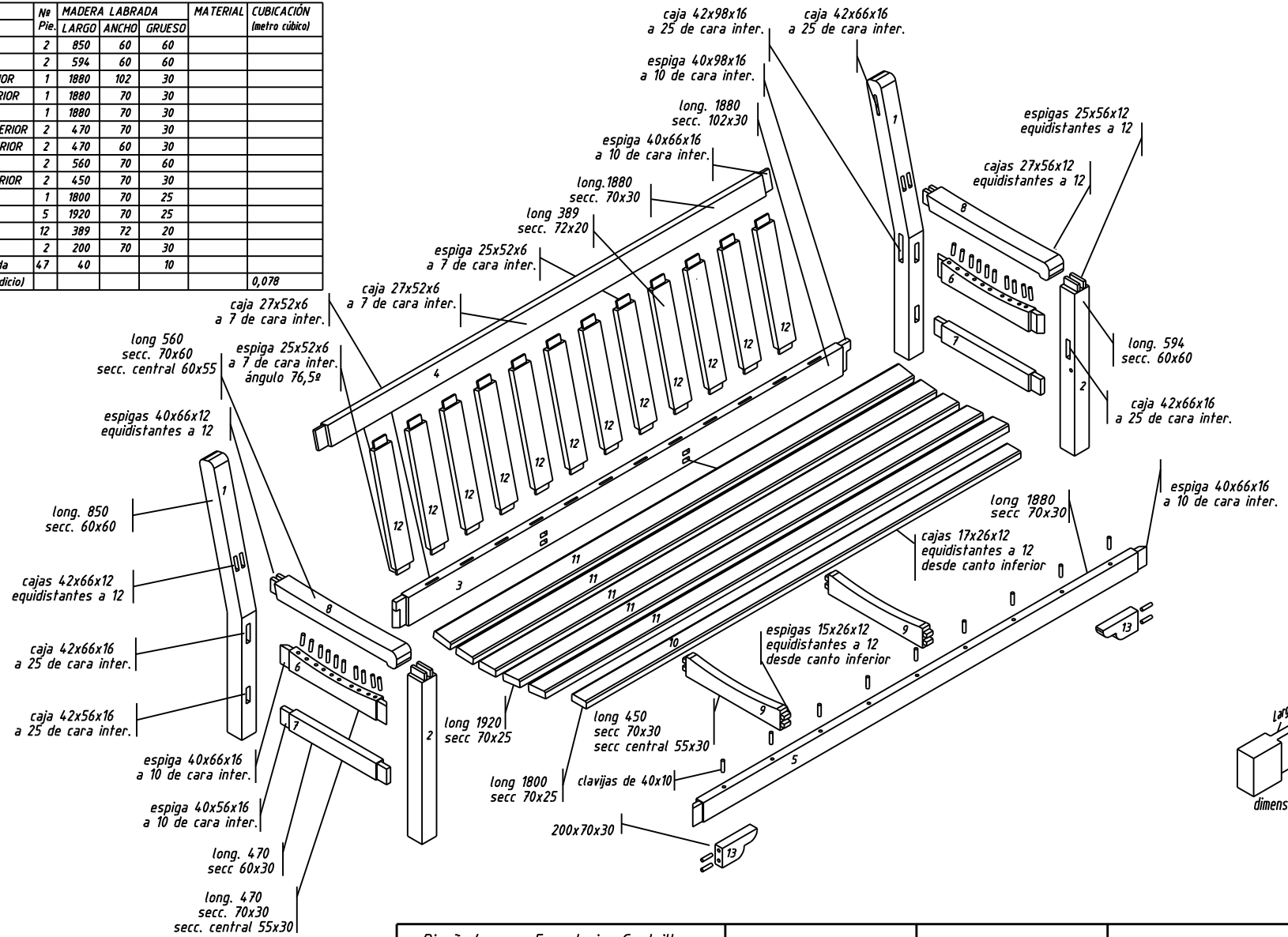


BANCO HALL PALOMA / 01
DETALLES

Ejercicio Nº :

BANCO HALL PALOMA / 01

DESPIECE		Nº	MADERA LABRADA			MATERIAL	CUBICACIÓN
Nº	DENOMINACIÓN	Pie.	LARGO	ANCHO	GRUESO		(metro cúbico)
1	PATA TRASERA	2	850	60	60		
2	PATA DELANTERA	2	594	60	60		
3	LARGUERO TRASERO INFERIOR	1	1880	102	30		
4	LARGUERO TRASERO SUPERIOR	1	1880	70	30		
5	LARGUERO DELANTERO	1	1880	70	30		
6	TRAVESAÑO LATERAL SUPERIOR	2	470	70	30		
7	TRAVESAÑO LATERAL INFERIOR	2	470	60	30		
8	BRAZOS	2	560	70	60		
9	TRAVESAÑO CENTRAL INFERIOR	2	450	70	30		
10	LISTÓN ASIENTO	1	1800	70	25		
11	LISTÓN RESPALDO	5	1920	70	25		
12	LISTÓN RESPALDO	12	389	72	20		
13	CARTELA	2	200	70	30		
14	CLAVIJA CILÍNDRICA estriada	47	40		10		
TOTAL (+ 30% de desperdicio)							0,078



Diseñado por : Fco. Javier Castrillo	Fecha : 01 - 06 - 07	Taller de Madera	I.E.S. VIRGEN DE LA PALOMA
Dibujado por : Fco. Javier Castrillo			
Escala	BANCO HALL PALOMA / 01		Ejercicio Nº :

Acotado en mm

HOJA DE CONTROL DE MATERIALES: DESPIECE - VOLUMEN - SUPERFICIE - COSTE

PROYECTO DE TRABAJO:

ALUMNO:

Nº	DENOMINACIÓN	UDS.	Largo	Ancho	Grueso	Espigas	Material	Volumen mm ³	Superficie mm ²	Total Neto		Desperdicio		TOTAL BRUTO		PRECIO IVA incl m ³ / m ²	COSTE
										m ³	m ²	m ³	m ²	m ³	m ²		
1																	
2																	
3																	
4																	
5																	
6																	
7																	
8																	
9																	
10																	
11																	
12																	
13																	
14																	
15																	
16																	
17																	
18																	
19																	
20																	
21																	
22																	
23																	
24																	
25																	
TOTALES																	

