

PROYECTO DE TRABAJO - 11

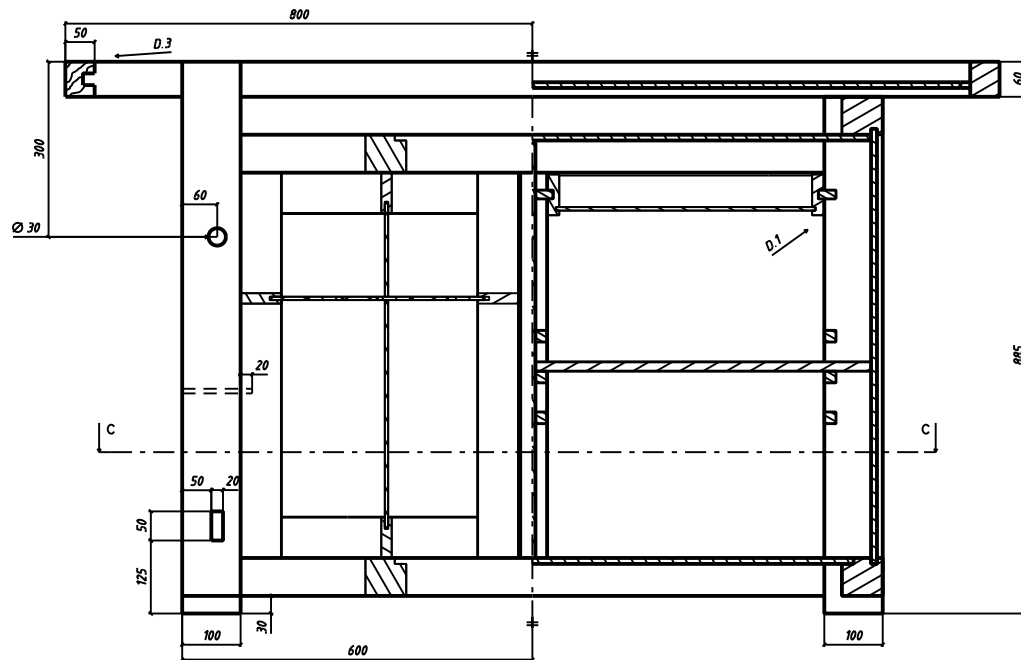
BANCO CARPINTERO “PALOMA”

(Diseño original: F. Fdez. Escuredo – Fco. J. Castrillo)

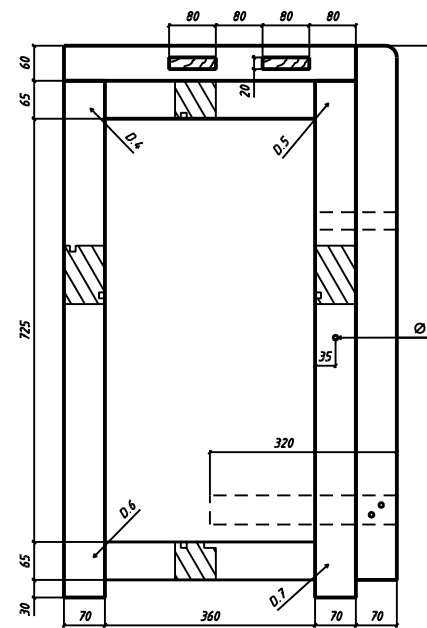


ALUMNO:

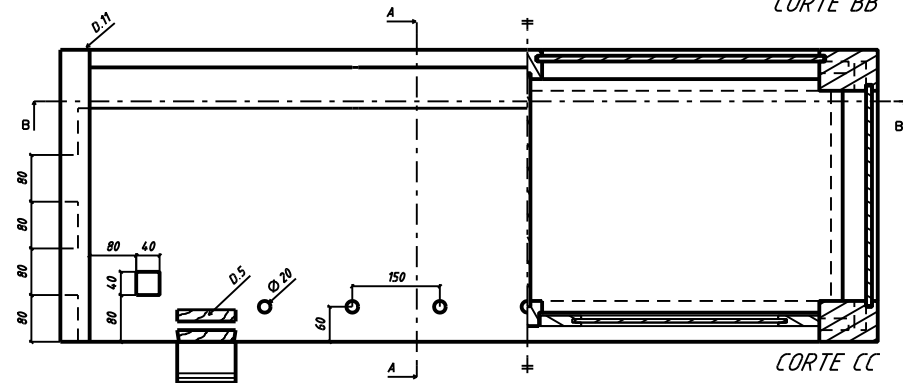
BANCO DE CARPINTERO "PALOMA"



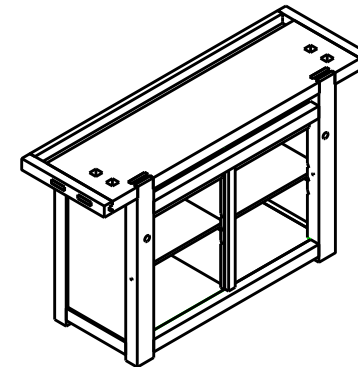
CORTE BB



CORTE AA



CORTE CC



Acotado en mm

Diseñado por : F.F.Escuredo-F.J.Castrillo
Dibujado por : F.J.Castrillo

Fecha : 08 - 08 - 08

Taller de Madera

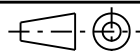
I.E.S. VIRGEN DE LA PALOMA

Escala 1 : 13

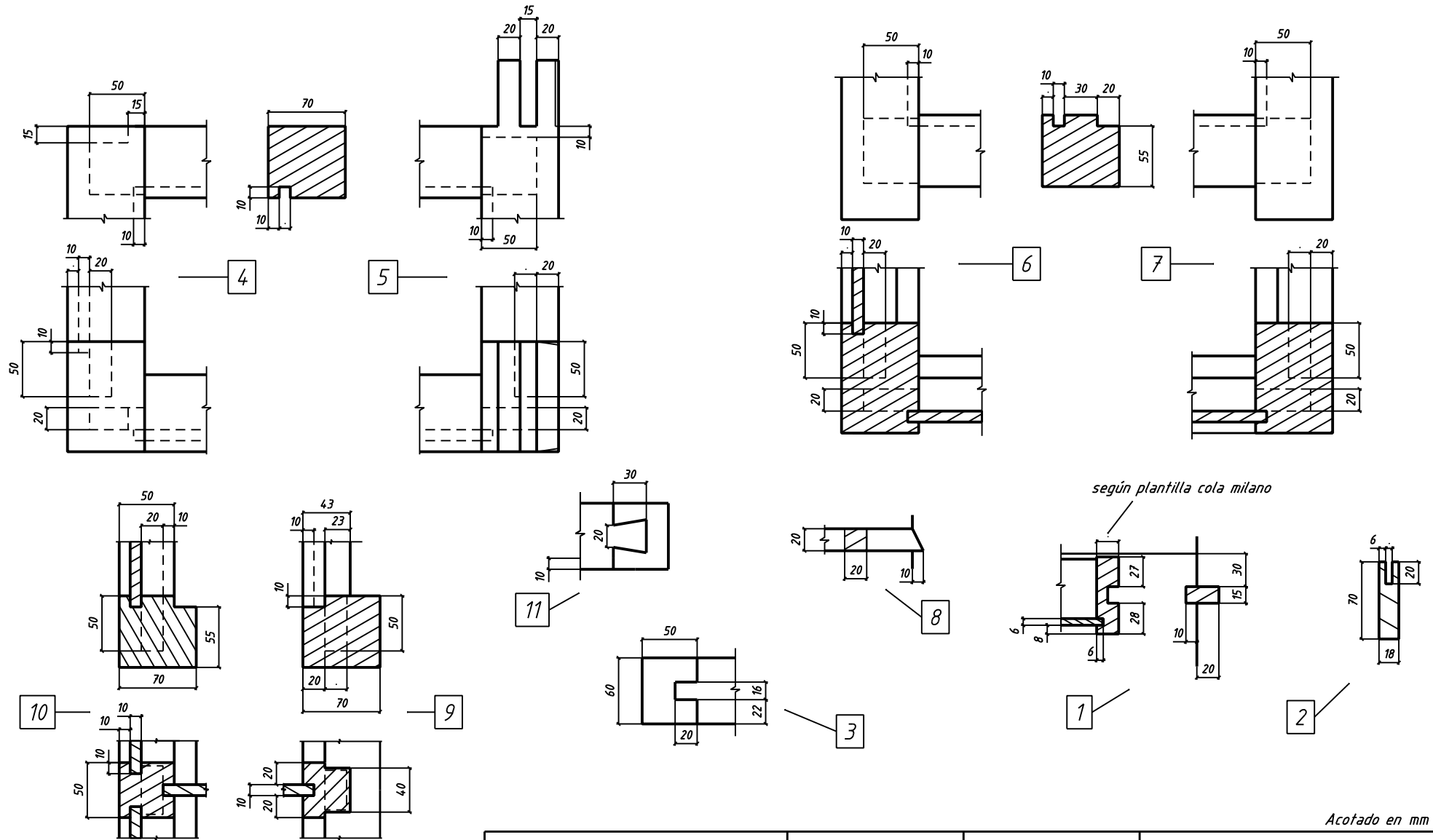
PROYECCIONES ORTOGONALES Y CORTES

Plano Nº

Ejercicio Nº :



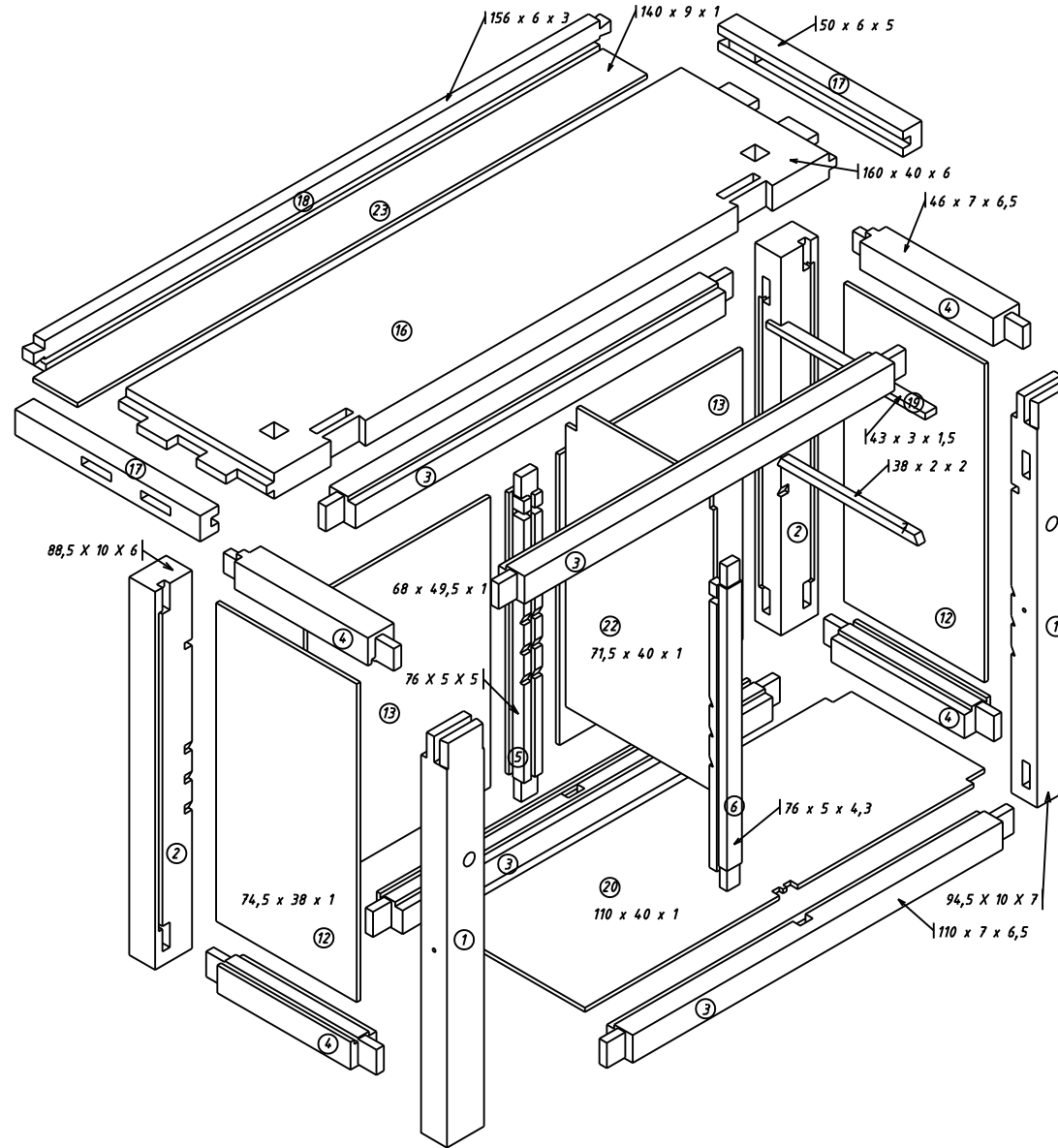
BANCO DE CARPINTERO "PALOMA"



Acotado en mm

Diseñado por : F.F.Escuredo-F.J.Castrillo	Fecha : 08 - 08 - 08	Taller de Madera	I.E.S. VIRGEN DE LA PALOMA
Dibujado por : F.J.Castrillo			
Escala 1 : 5	DETALLES		Plano Nº
			Ejercicio Nº :

BANCO DE CARPINTERO "PALOMA"



Dimensiones en cm.

Diseñado por : FF Escuredo-FJ Castrillo Dibujado por : Fco. Javier Castrillo	Fecha : 08 - 07 - 08	Taller de Madera	I.E.S. VIRGEN DE LA PALOMA
Escala 	<h2>EXPLOSIVA</h2>		Plano Nº Ejercicio Nº :

HOJA DE CONTROL DE MATERIALES: DESPIECE - VOLUMEN - SUPERFICIE - COSTE

PROYECTO DE TRABAJO:

ALUMNO:

Nº	DENOMINACIÓN	UDS.	Largo	Ancho	Grueso	Espigas	Material	Volumen mm ³	Superficie mm ²	Total Neto		Desperdicio		TOTAL BRUTO		PRECIO IVA incl m ³ / m ²	COSTE
										m ³	m ²	m ³	m ²	m ³	m ²		
												30%	15%				
1																	
2																	
3																	
4																	
5																	
6																	
7																	
8																	
9																	
10																	
11																	
12																	
13																	
14																	
15																	
16																	
17																	
18																	
19																	
20																	
21																	
22																	
23																	
24																	
25																	
TOTALES																	

HOJA DE CONTROL: PROCESO DE PRODUCCIÓN

PROYECTO DE TRABAJO:

Alumno:

Día / Mes	Horas		Máquinas utilizadas	Actividad en Banco	Actividad en Máquinas
	Mano de Obra	Máquinas			