

PROYECTO DE TRABAJO - 105

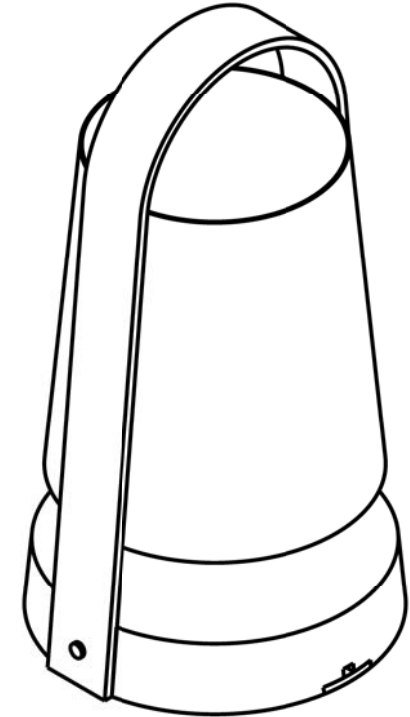
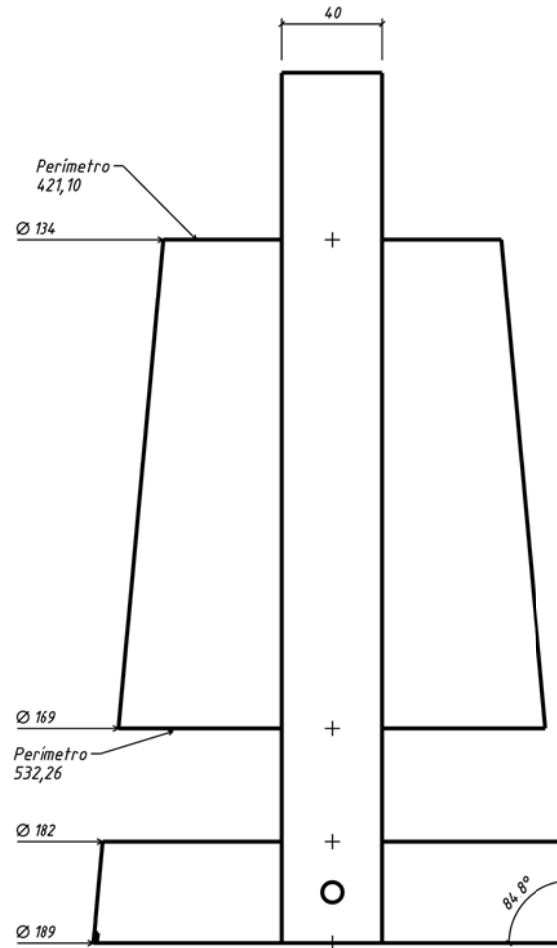
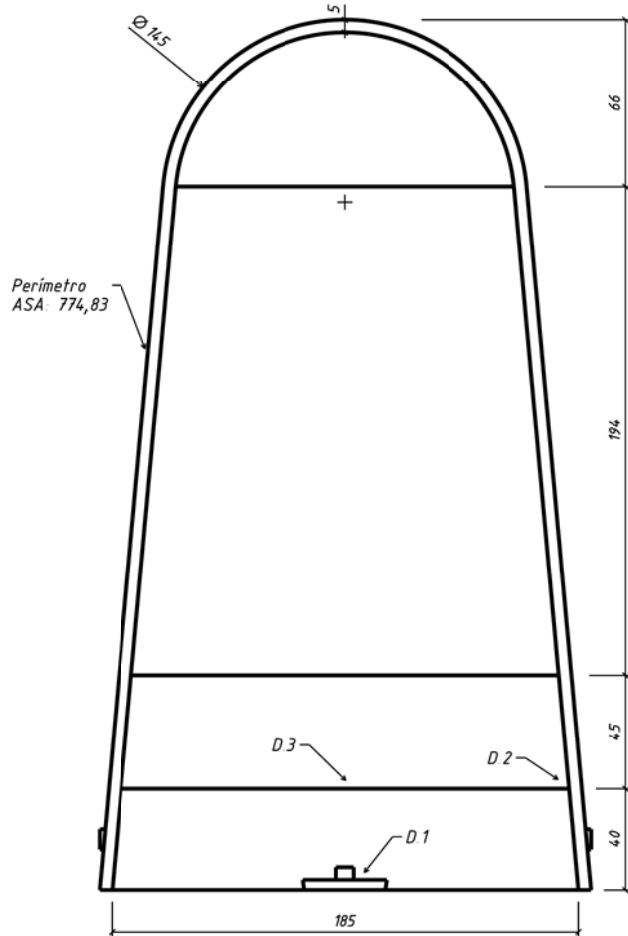
LÁMPARA “CONO”

(Diseño de)



ALUMNO:

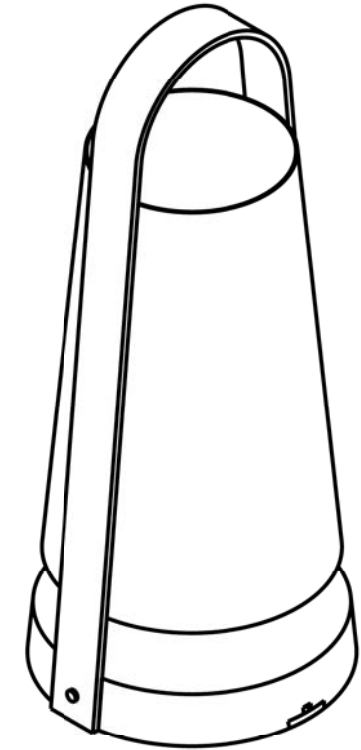
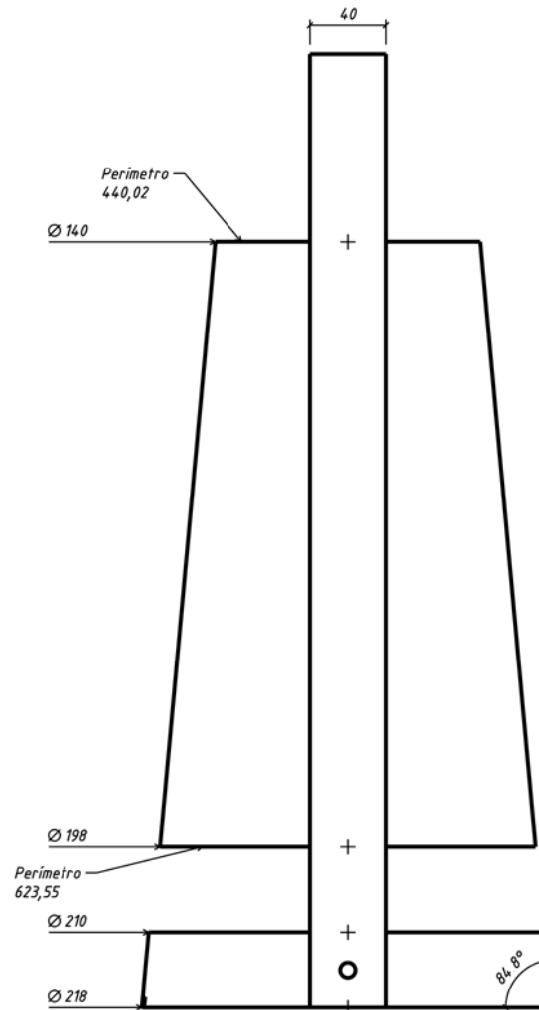
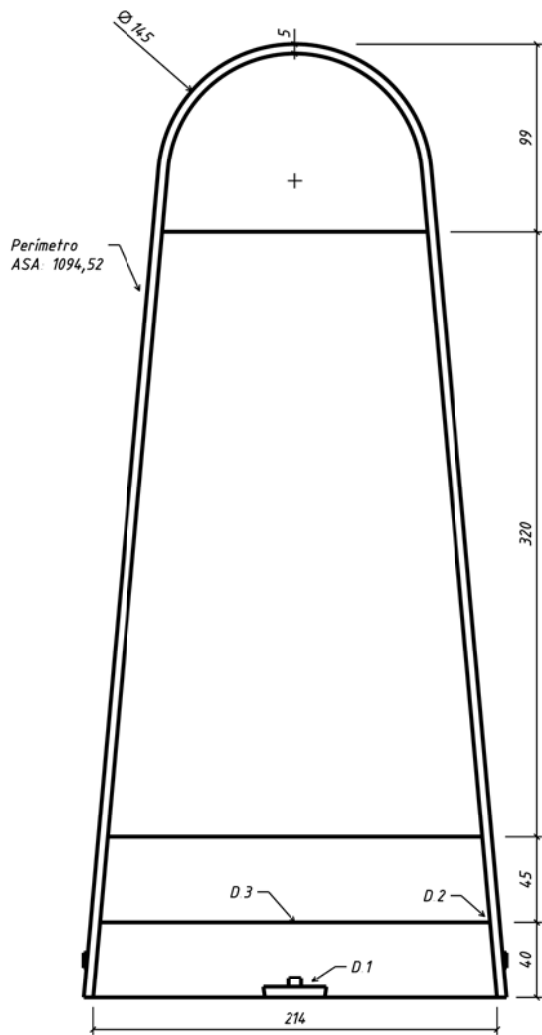
LÁMPARA AUXILIAR - CONO - OP1



Acotado en mm

Diseñado por : Fco. Javier Castrillo Dibujado por : Fco. Javier Castrillo	Fecha : 06/02/2017	Taller de Madera	I.E.S. VIRGEN DE LA PALOMA
Escala 1 : 3	Lámpara auxiliar - CONO/OP1 (Basado en diseño de ...)		Plano Nº
			Ejercicio Nº :

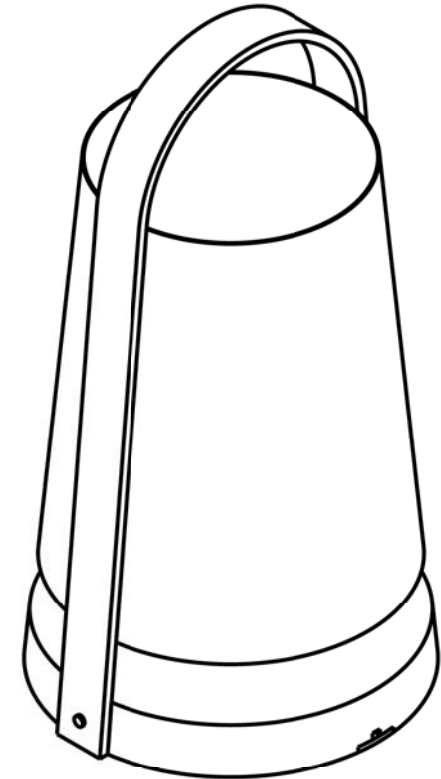
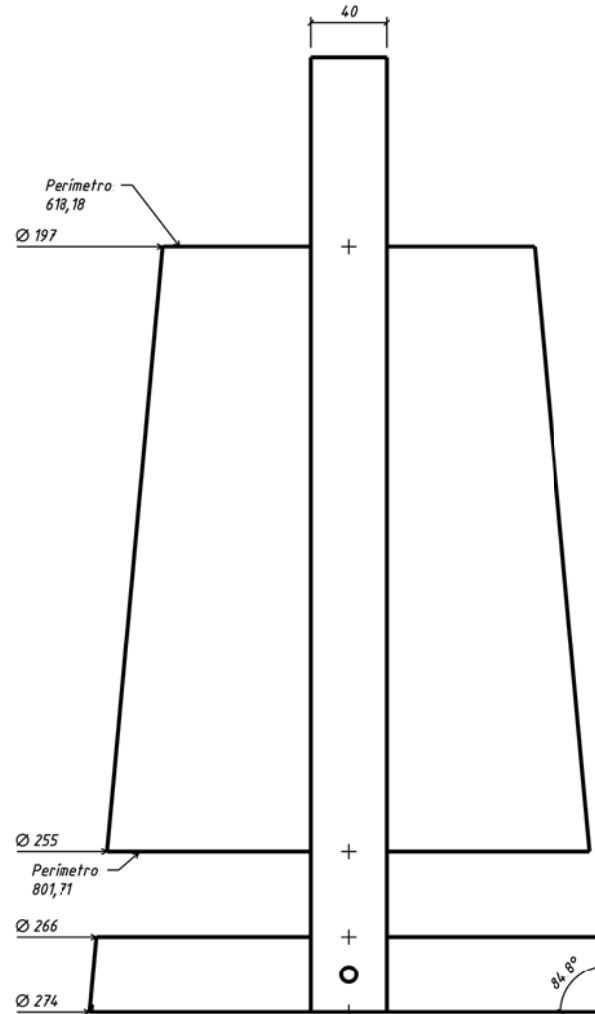
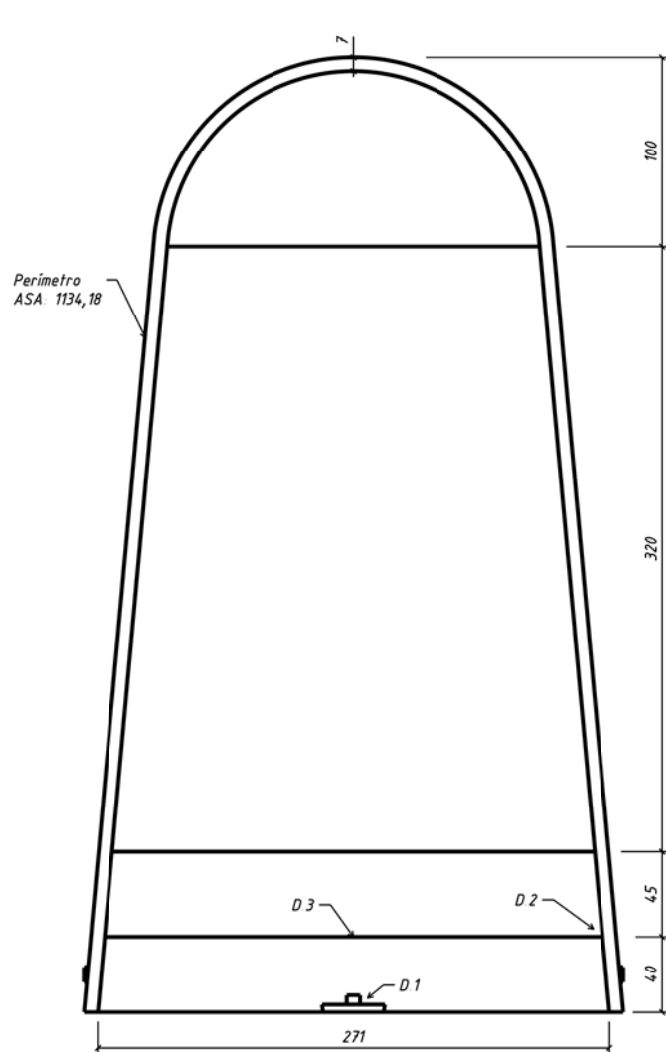
LÁMPARA AUXILIAR - CONO - OP2



Acotado en mm

Diseñado por : Fco. Javier Castrillo Dibujado por : Fco. Javier Castrillo	Fecha : 06/02/2017	Taller de Madera	I.E.S. VIRGEN DE LA PALOMA
Escala 1 : 4	Lámpara auxiliar - CONO/OP2 (Basado en diseño de ...)		Plano Nº
			Ejercicio Nº :

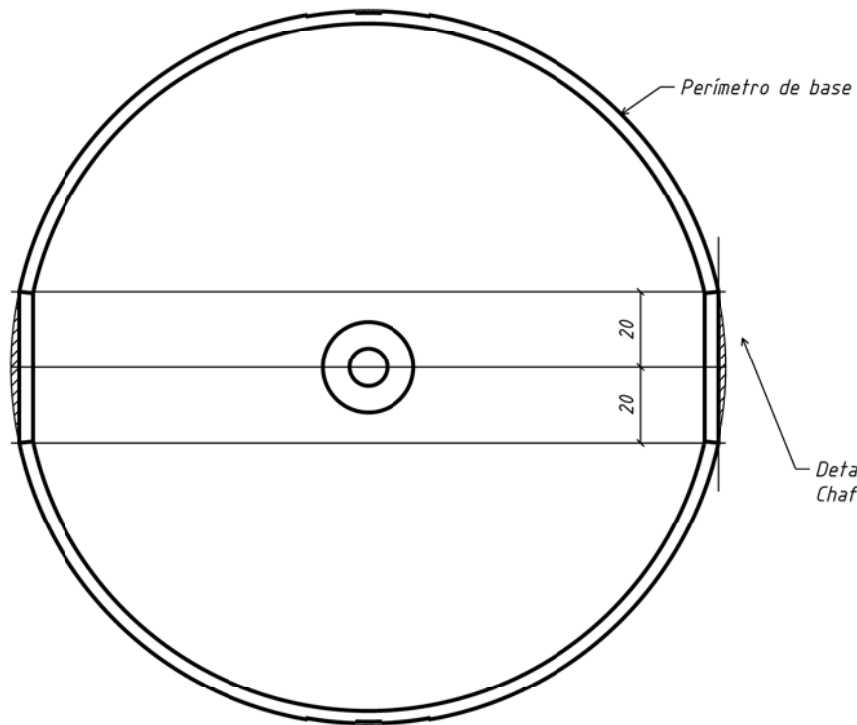
LÁMPARA AUXILIAR - CONO - OP3



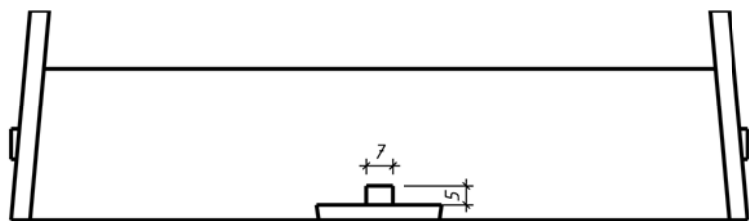
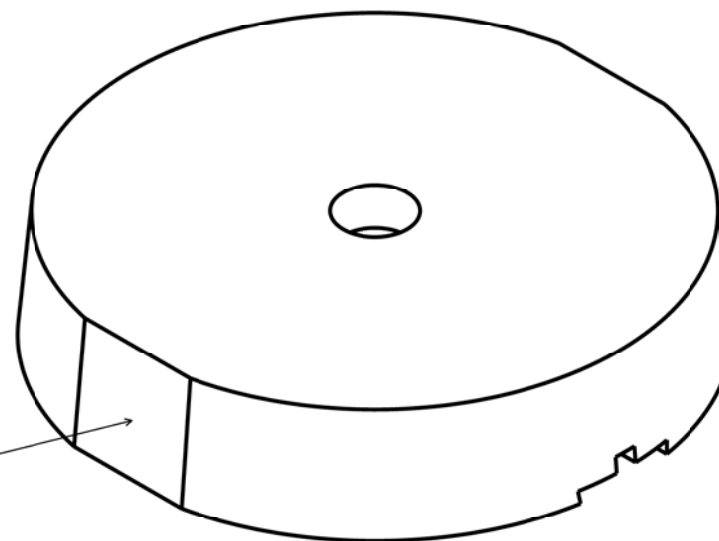
Acotado en mm

Diseñado por : Fco. Javier Castrillo Dibujado por : Fco. Javier Castrillo	Fecha : 06/02/2017	Taller de Madera	I.E.S. VIRGEN DE LA PALOMA
Escala 1 : 4	Lámpara auxiliar - CONO/OP3 (Basado en diseño de ...)		Plano Nº
			Ejercicio Nº :

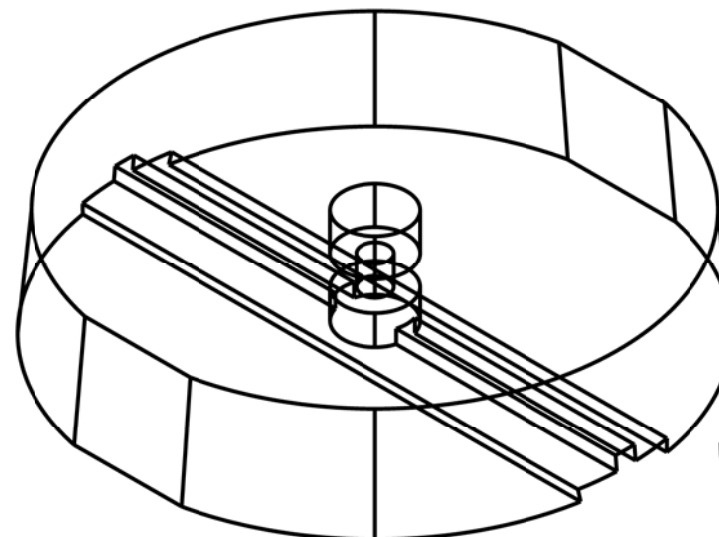
LÁMPARA AUXILIAR - CONO



Detalle 2:
Chablán para asa

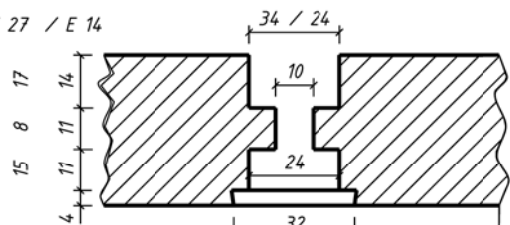


Detalle 1: Canal para cable y tapa de cable



Vaciados en base

Casquillo E 27 / E 14



Detalle 3: sección de base
Detalles de vaciados y tapa de cable

Acotado en mm

Diseñado por : Fco. Javier Castrillo
Dibujado por : Fco. Javier Castrillo

Fecha : 06/02/2017

Taller de Madera

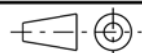
I.E.S. VIRGEN DE LA PALOMA

Escala 1 : 2

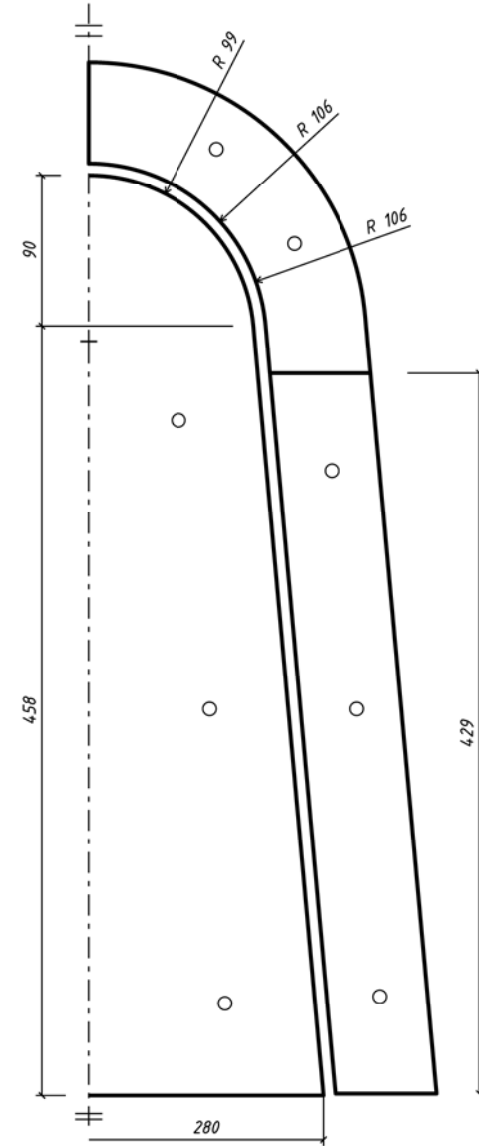
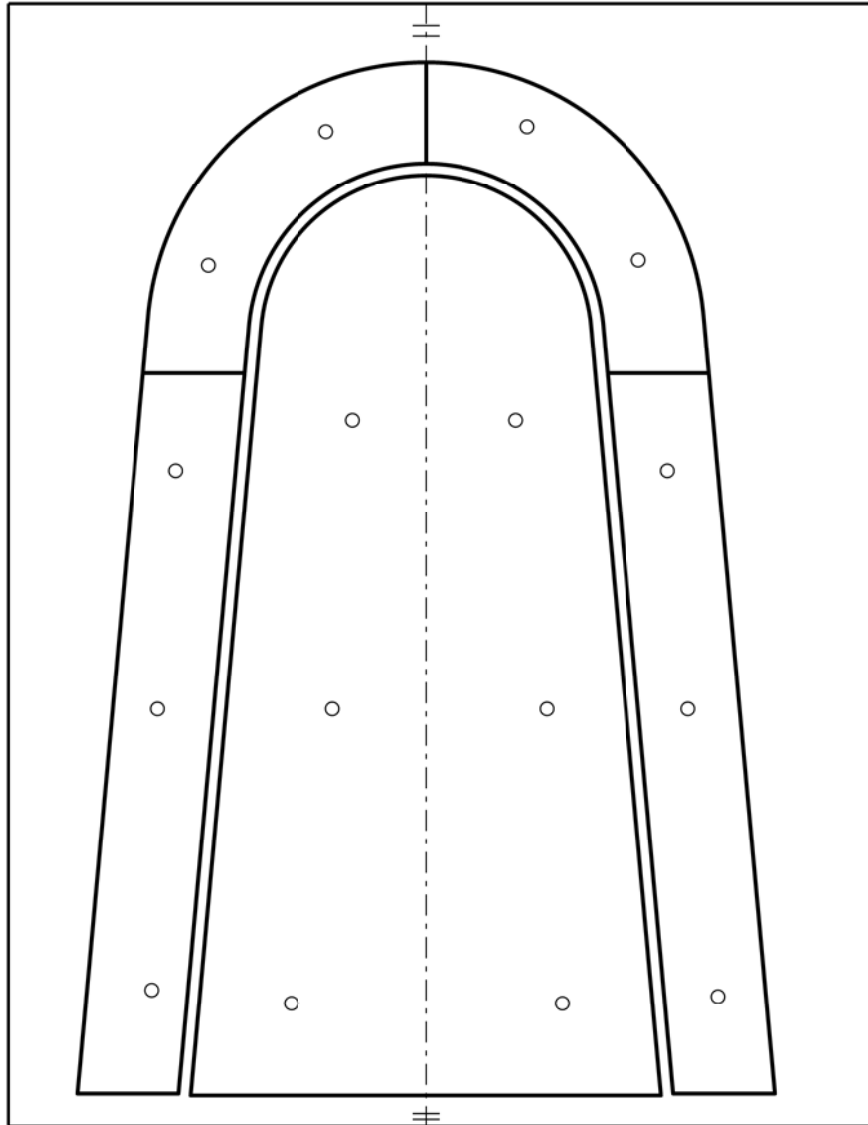
Lámpara auxiliar - CONO
- Detalles -

Plano Nº

Ejercicio Nº :



LÁMPARA AUXILIAR - CONO - OP3



Acotado en mm

Diseñado por : Fco. Javier Castrillo Dibujado por : Fco. Javier Castrillo	Fecha : 06/02/2017	Taller de Madera	I.E.S. VIRGEN DE LA PALOMA
Escala 1 : 4,5	Lámpara auxiliar CONO - OP3 - Camón -		Plano Nº
			Ejercicio Nº :