

PROYECTO DE TRABAJO - 09

BANCO CARPINTERO PATA RECTA

(Basado en un diseño original de Profesores de Taller del IES V. de la Paloma)



ALUMNO:

ALUMNO: _____

NOTA FINAL:

DESARROLLO DEL EJERCICIO: “BANCO DE CARPINTERO DE PATA RECTA”

El ejercicio consta de:

1º Memoria de trabajo

1º Documentación escrita: (utilizar hojas de control) _____

Despiece

Cubicación (considerando un desperdicio del 30%)

Presupuesto: pino: 300 € / m³

Proceso de realización

2ª Documentación gráfica _____

Plano de taller

- Proyecciones ortogonales
- Detalle de las uniones

Criterios de evaluación:

Presentación, limpieza y claridad

Datos completos y correctos.

Aplicación adecuada de las normas de dibujo

Medidas ajustadas al dibujo dado

Soluciones constructivas apropiadas

Proceso de realización apropiado

SI NO ESTÁ COMPLETA SE DEVOLVERÁ LA MEMORIA

2º Ejercicio práctico: _____

Criterios de evaluación: (trabajo terminado)

Escuadrías

Planitud

Ajustes de los ensambles

Acabado (lijado)

Medidas (deben ajustarse al dibujo proporcionado)

Tiempo de realización

SI NO ESTÁ TERMINADO NO SE CORREGIRÁ

Tiempo máximo de realización previsto: 40 horas

Fecha inicio:

Fecha final:

Horas totales reales:

AUTOEVALUACIÓN:

Libros de consulta:

Tecnología de la madera y el mueble W. Nutsch Edit. Reverté

Cap. 2: Pag. 34-37/64-65/68-71/ (trabajo de la madera, clase de tablas, defectos), 96-97 (colas sintéticas), 129-131 (abrasivos).

Cap. 7: Pag. 331-335 (ensambles planos), 345 (uniones de esquina de marco).

Cap. 8: Pag. 349.350 (tipos de muebles).

Tecnología de la madera EPS

Cap. 4-5-6-7 (enfermedades, troceado, clasificación, desecación).

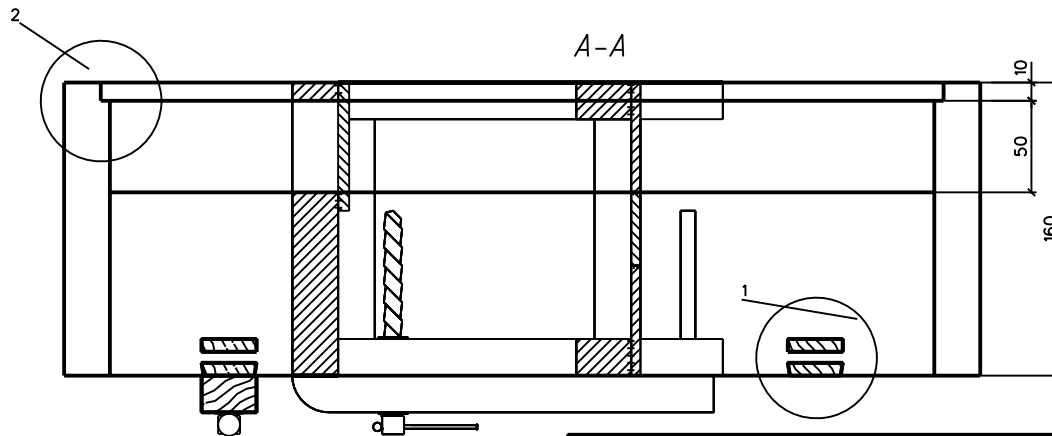
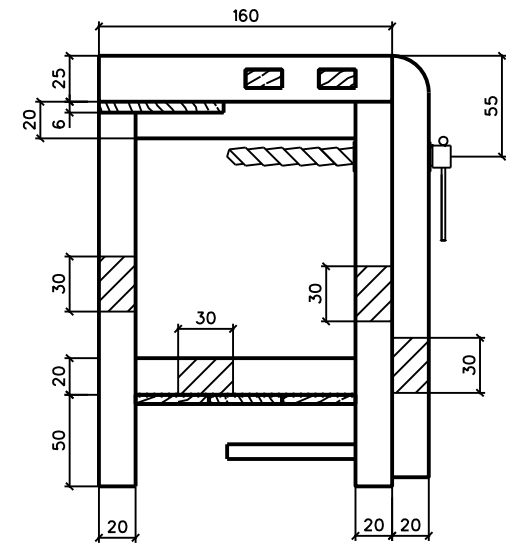
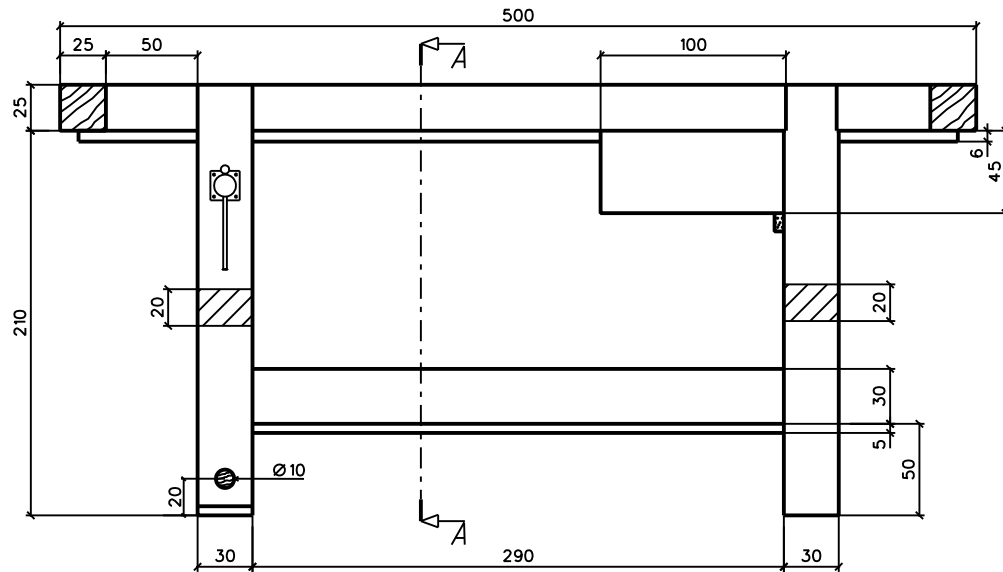
Cap. 11: Pag. 100-101 (uso de lija, uso de gatos).

Cap. 15: Pag. 122/126 (ensambles).

Cap. 18: escalas, vistas y cortes, acotación, proyección ortogonal, clases de dibujos, despieces, dibujo de taller, dibujo de croquis.

Uniones y ensambles de la madera C.H. Hayward Edit. CEAC

BANCO DE CARPINTERO - PATA RECTA



Acotado en mm.

1/ Ens. a caja-espiga con cola milano en testa.
 2/ Ens. extremo a cola milano.
 Cajón: Ens. a cola milano múltiple.
 Resto: Ens. a caja-espiga

Diseñado por : Profesores de Prácticas
 Dibujado por : Fco. Javier Castrillo

Fecha : 30 - 3 - 00

Taller de Madera

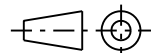
I.E.S. VIRGEN DE LA PALOMA

Escala 1 : 4

BANCO DE CARPINTERO - PATA RECTA

Ciclo Formativo de Grado Medio

Ejercicio Nº :



HOJA DE CONTROL DE MATERIALES: DESPIECE - VOLUMEN - SUPERFICIE - COSTE

PROYECTO DE TRABAJO:

ALUMNO:

Nº	DENOMINACIÓN	UDS.	Largo	Ancho	Grueso	Espigas	Material	Volumen mm ³	Superficie mm ²	Total Neto		Desperdicio		TOTAL BRUTO		PRECIO IVA incl m ³ /m ²	COSTE
										m ³	m ²	m ³	m ²	m ³	m ²		
												30%	15%				
1																	
2																	
3																	
4																	
5																	
6																	
7																	
8																	
9																	
10																	
11																	
12																	
13																	
14																	
15																	
16																	
17																	
18																	
19																	
20																	
21																	
22																	
23																	
24																	
25																	
TOTALES																	

