

PROYECTO DE TRABAJO - 05

CAJA HERRAMIENTAS TAPA RECTA

(Basado en un diseño original de Profesores de Taller del IES V. de la Paloma)



ALUMNO:

DESARROLLO DEL EJERCICIO: “CAJA DE HERRAMIENTAS 2”

El ejercicio consta de:

1º Memoria de trabajo**1º Documentación escrita:** (utilizar hojas de control) _____

Despiece

Cubicación (considerando un desperdicio del 30%)

Presupuesto: pino: 300 € / m³ - bisagra: 0,26€/ud - cerradura: 5,68€

Proceso de realización

2ª Documentación gráfica _____

Plano de taller

- Proyecciones ortogonales
- Detalle de secciones de las piezas

Criterios de evaluación:

Presentación, limpieza y claridad

Datos completos y correctos.

Aplicación adecuada de las normas de dibujo

Medidas ajustadas al dibujo dado

Soluciones constructivas apropiadas

Proceso de realización apropiado

SI NO ESTÁ COMPLETA SE DEVOLVERÁ LA MEMORIA

2º Ejercicio práctico: _____ **Criterios de evaluación: (trabajo terminado)**

Ecuadrías

Planitud

Ajustes de los ensambles

Acabado (lijado)

Medidas (deben ajustarse al dibujo proporcionado)

Tiempo de realización

SI NO ESTÁ TERMINADO NO SE CORREGIRÁ

Tiempo máximo de realización previsto: 45 horas

Fecha inicio:

Fecha final:

Horas totales reales:

AUTOEVALUACIÓN:**Libros de consulta:**

Tecnología de la madera y el mueble W. Nutsch Edit. Reverté

Cap. 2: Pág. 34-37/64-65/67-71/ (trabajo de la madera, clase de tablas, defectos, cubicación)

Pág. 96-97 (colas sintéticas), 129-131 (abrasivos), Pág.. 181-183 (tornillería)

Cap. 7: Pág. 331-335 (ensambles planos), Pág. 338-341 (uniones de esquina dentadas)

Cap. 8: Pág. 349/354-358/362-363 (tipos de muebles, herrajes...)

Tecnología de la madera EPS

Cap. 8: Pág. 65-68 (cubicación de la madera).

Cap.14: Pág. 112-114 (acoplamientos).

Cap.15: Pág. 124-128 (ensambles a cola milano).

Cap. 18: escalas, vistas y cortes, acotación, proyección ortogonal, clases de dibujos, despieces, dibujo de taller, dibujo de croquis.

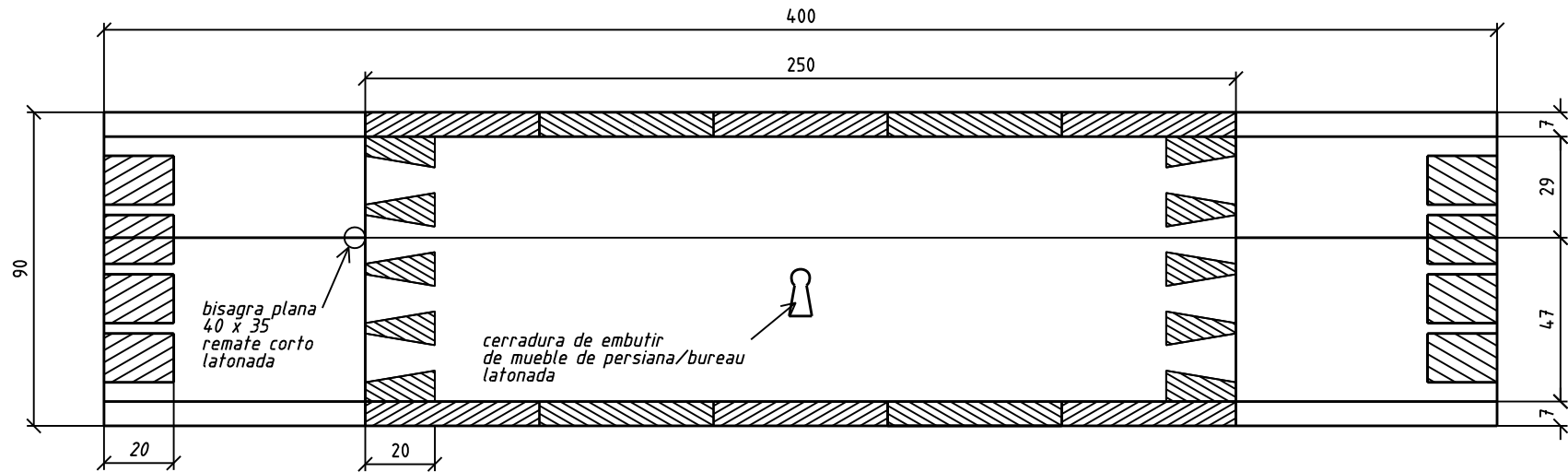
Cap. 20: herrajes y colocación

Cap.24: Pág. 233-239 (trazado y preparación de trabajo y nota de madera).

Uniones y ensambles de la madera

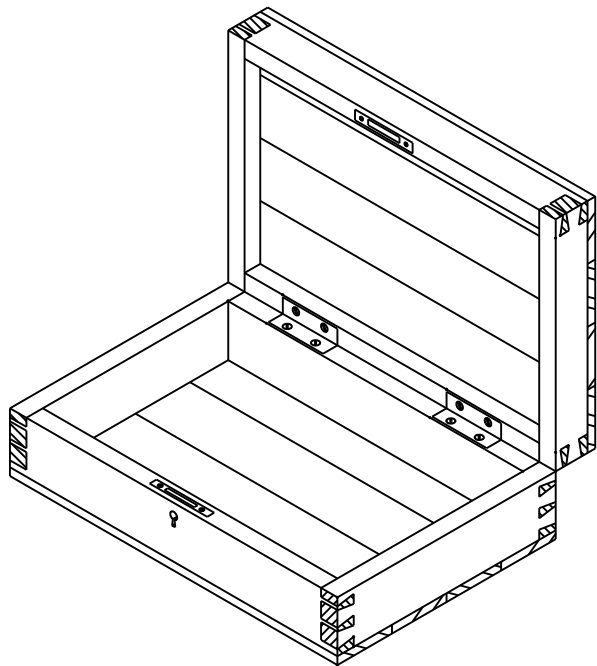
C.H. Hayward Edit. CEAC

CAJA HERRAMIENTAS - 2



PERFIL (superpuesto)

ALZADO



Acotado en mm

Diseñado por : Profesores de Prácticas Dibujado por : Fco. Javier Castrillo	Fecha : 01 - 06 - 07	Taller de Madera	I.E.S. VIRGEN DE LA PALOMA
Escala 1 : 2	CAJA HERRAMIENTAS 2		Ciclo Formativo Grado Medio
			Ejercicio Nº :

HOJA DE CONTROL DE MATERIALES: DESPIECE - VOLUMEN - SUPERFICIE - COSTE

PROYECTO DE TRABAJO:

ALUMNO:

Nº	DENOMINACIÓN	UDS.	Largo	Ancho	Grueso	Espigas	Material	Volumen mm ³	Superficie mm ²	Total Neto		Desperdicio		TOTAL BRUTO		PRECIO IVA incl m ³ /m ²	COSTE
										m ³	m ²	m ³	m ²	m ³	m ²		
												30%	15%				
1																	
2																	
3																	
4																	
5																	
6																	
7																	
8																	
9																	
10																	
11																	
12																	
13																	
14																	
15																	
16																	
17																	
18																	
19																	
20																	
21																	
22																	
23																	
24																	
25																	
TOTALES																	

