

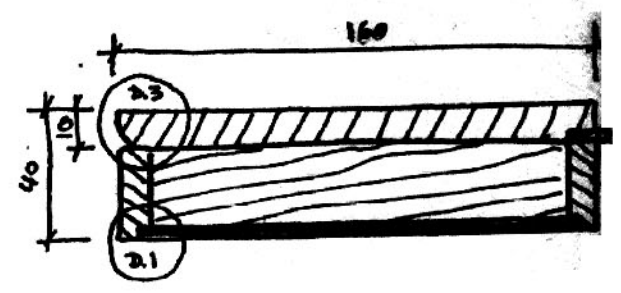
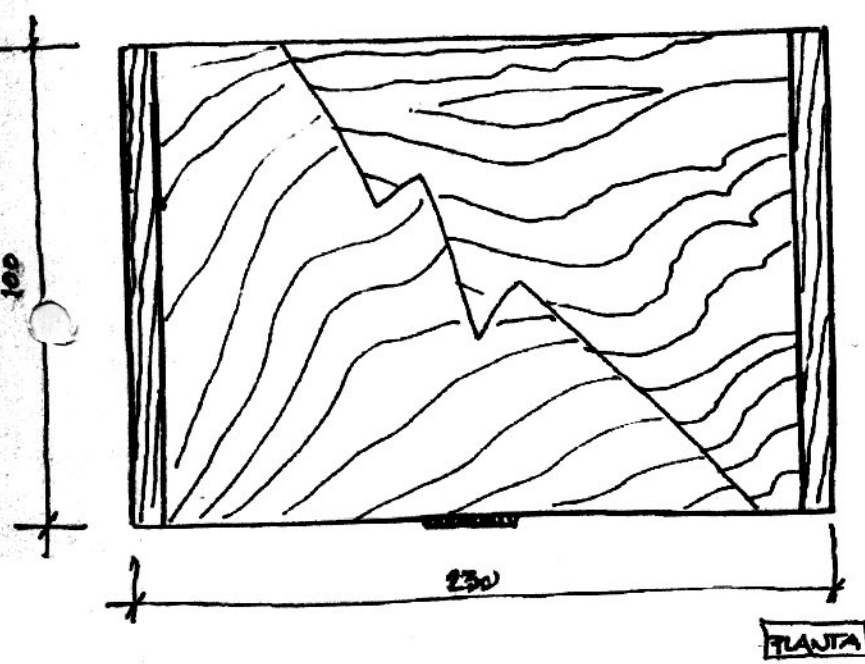
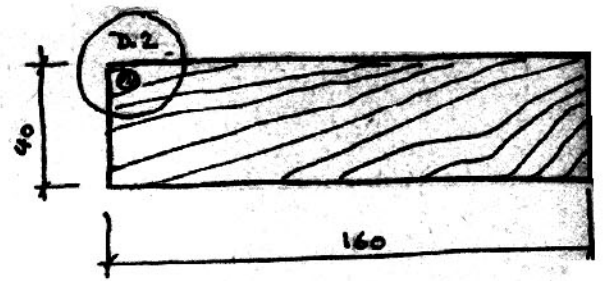
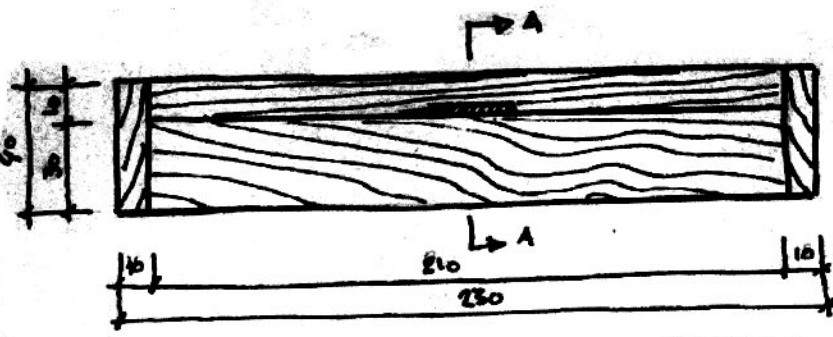
PROYECTO DE TRABAJO - 03

CAJA PARA SOBRES

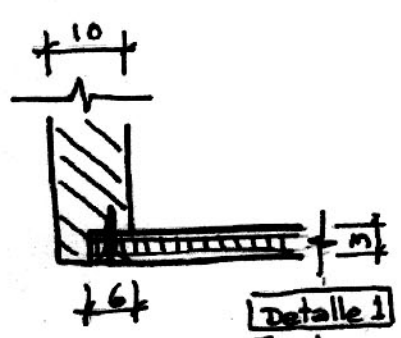
(Basado en el diseño original de...)



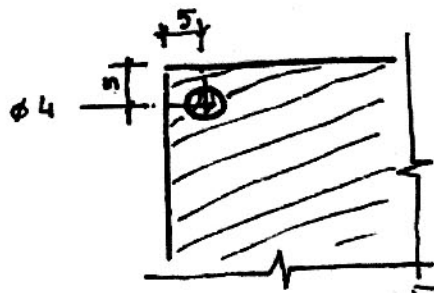
ALUMNO:



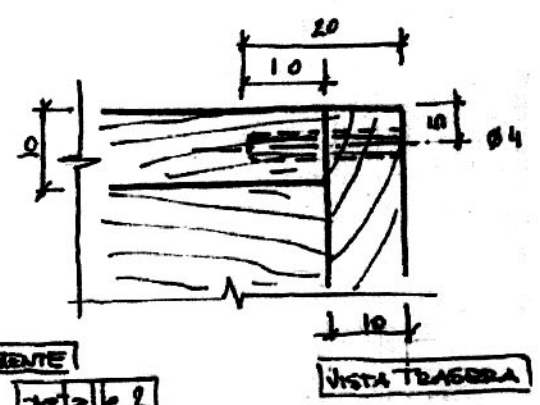
SECCION AA



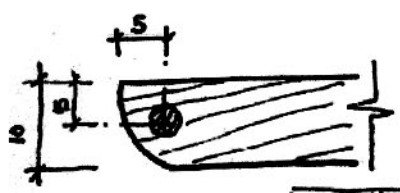
Detalle 1
Fondo
Rebaje Gr 3
Atornillado



Detalle 2



Union TAPA-CORPUS
Tablero asante
Clavija $\phi 4$. encolada en tapa



Detalle 3
Lateral-traseira de TAPA
Clavija encolada $\phi 4$
Redondeado

HOJA DE CONTROL DE MATERIALES: DESPIECE - VOLUMEN - SUPERFICIE - COSTE

PROYECTO DE TRABAJO:

ALUMNO:

Nº	DENOMINACIÓN	UDS.	Largo	Ancho	Grueso	Espigas	Material	Volumen mm ³	Superficie mm ²	Total Neto		Desperdicio		TOTAL BRUTO		PRECIO IVA incl m ³ /m ²	COSTE
										m ³	m ²	m ³	m ²	m ³	m ²		
												30%	15%				
1																	
2																	
3																	
4																	
5																	
6																	
7																	
8																	
9																	
10																	
11																	
12																	
13																	
14																	
15																	
16																	
17																	
18																	
19																	
20																	
21																	
22																	
23																	
24																	
25																	
TOTALES																	

HOJA DE CONTROL: PROCESO DE PRODUCCIÓN

PROYECTO DE TRABAJO:

Alumno:

Día / Mes	Horas		Máquinas utilizadas	Actividad en Banco	Actividad en Máquinas
	Mano de Obra	Máquinas			