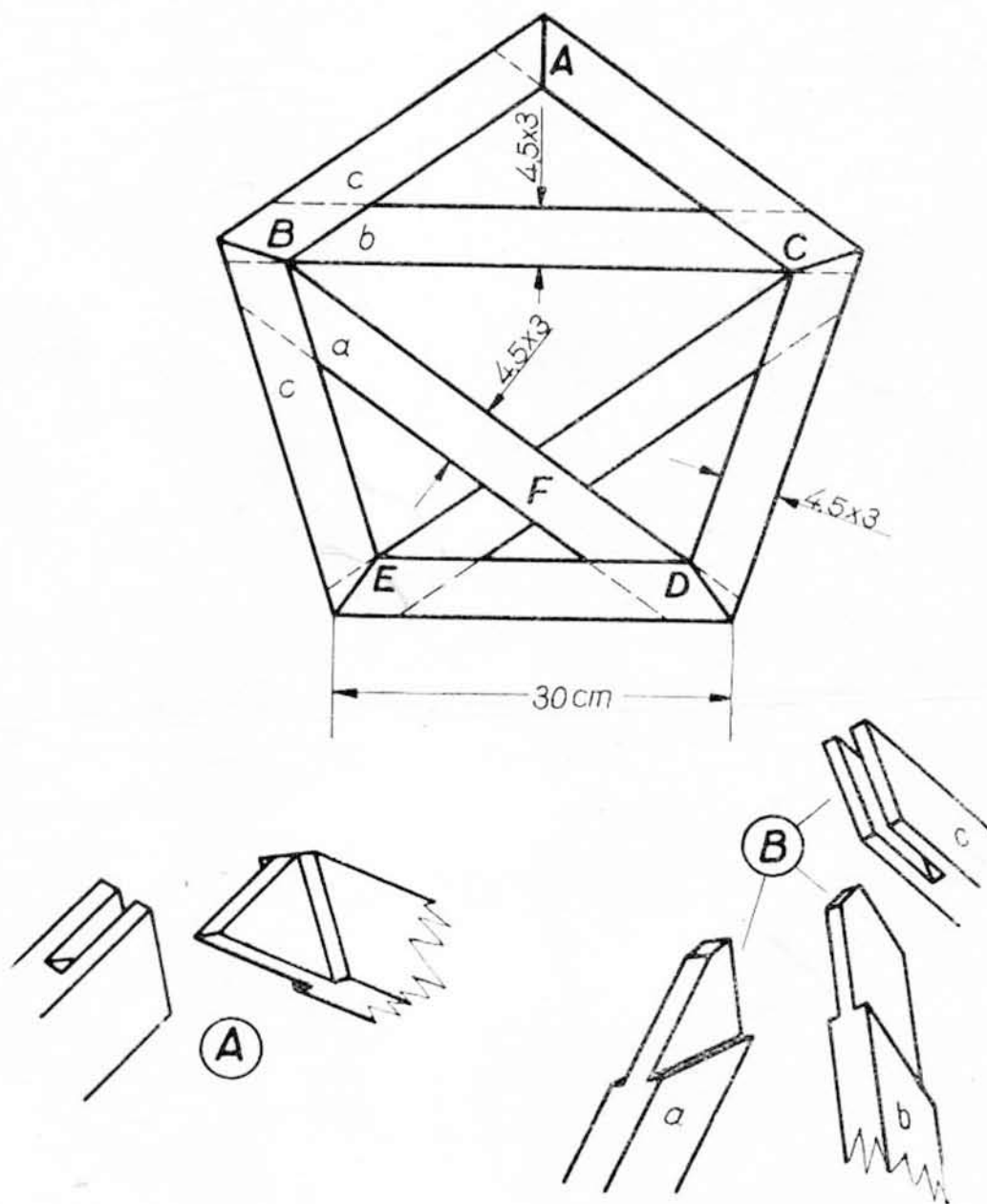


Depósito legal M. 1409 - 1959



**Pentágono.**-Material madera de haya. Las dimensiones de los gruesos de los ensambls quedan a juicio de los concursantes. El ejercicio consta de ocho piezas. Los ensambls en **E.** y **D.** son de caja y espiga (del mismo tipo que para **b.** en el vértice **B.**). El pentágono es regular y las diagonales **BC.**, **BD.** y **CE.** son iguales. El ensambl **F** es a media madera. El trabajo se entregará sin encolar para su calificación.